



ТЕХНИЧЕСКИЙ КАТАЛОГ ROYAL THERMO



Общий технический каталог
Royal Thermo 2019

www.royal-thermo.ru

2019

О КОМПАНИИ

ROYAL THERMO – самый успешный бренд на климатическом рынке Евразии, с собственной штаб-квартирой, конструкторским бюро, дизайн-студией и заводами в России.

В 2014 году во Владимирской области был запущен первый завод Royal Thermo по производству алюминиевых и биметаллических радиаторов. Уже в 2018 году были произведены и реализованы рекордные 8,9 миллионов секций радиаторов Royal Thermo. Это позволило компании занять лидирующие позиции на рынке в беспрецедентно короткий срок. До 2021 года завод планирует выйти на производственную мощность в 14 миллионов секций и занять в своём сегменте более 50% внутреннего рынка.

В декабре 2018 года Royal Thermo начал производство стальных панельных радиаторов. Мощность нового завода – 1,2 миллионов приборов ежегодно, численность персонала более 800 сотрудников.

Предприятия Royal Thermo входят в структуру промышленного кластера инженерных и климатических систем «ИКСЭл». Объём инвестиций в создание высокотехнологичного производства климатического оборудования составил свыше 4 миллиардов рублей.

К созданию производственной площадки Royal Thermo привлёк ведущих производителей оборудования и комплексов: Buhler (Швейцария), LEAS (Италия), ABB (Швейцария), Maicopress (Италия), Gi-Zeta Impianti (Италия), Marconi (Италия), Insertec S.A. (Испания) и другие всемирно известные бренды в отрасли производства отопительных приборов.

Совместная работа конструкторского бюро Royal Thermo с Миланским политехническим университетом и лабораторией «НИИ Сантехники» позволяет разрабатывать радиаторы Royal Thermo с учетом суровых климатических условий, качества водоподготовки, степени износа российских тепловых сетей. Уникальные технологии подтверждены и защищены 20 международными патентами.

На предприятиях промышленной группы заняты свыше тысячи сотрудников, уровень локализации производства составляет более 95%, обеспечена полная автоматизация производства, внедрены системы менеджмента качества и экологического менеджмента.

Продукция Royal Thermo успешно прошла процедуру обязательной сертификации и строго соответствует требованиям ГОСТ 31311-2005 «Приборы отопительные. Общие технические условия». Сертификационные испытания радиаторов Royal Thermo в специализированной авторитетной лаборатории «НИИ Сантехники» подтвердили достоверность заявленных производителем показателей теплоотдачи, герметичности, статической прочности, а также других технических параметров. Каждый радиатор Royal Thermo защищен от подделок, имеет гарантийный срок до 25 лет, застрахован на 65 000 000 руб.

Комплексный подход к организации производства с охватом потребностей заказчиков в отопительных приборах всех современных и наиболее массовых сегментов позволит Royal Thermo в краткосрочной перспективе стать абсолютным лидером на рынке отопительных приборов Евразийского экономического союза.



Участник программы
верификации



НИИ Санитарной Техники



САПРО
действующий участник



АИИЭ КК
АССОЦИАЦИЯ ПРЕДПРИЯТИЙ
ИНДУСТРИИ КАЛИНИНГРАДА



Центр Технологий
Калининградской области

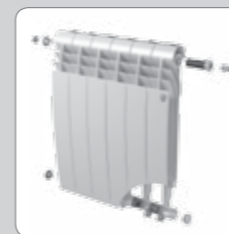
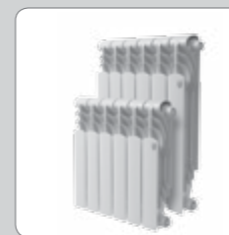
ПОДБОР ОТОПИТЕЛЬНОГО ПРИБОРА

Отопительный прибор – один из важнейших элементов инженерной системы любого жилого или нежилого помещения. Эти приборы ставятся надолго, а потому при выборе важно учесть все факторы, которые обеспечат тепло, комфорт и безопасность.

Тепловая мощность прибора должна быть не меньше теплотерь – средняя температура [согласно п. 6.2.1, 6.2.2 и 6.2.8 СП 60.13330.2012 «Отопление, вентиляция и кондиционирование воздуха»] в помещении не будет снижаться ниже требуемой даже в самые холодные недели зимы.

Прибор должен перекрывать не меньше половины ширины окна, а для больниц, детских садов, домов престарелых и т.д. – не меньше 75% ширины окна, [согласно п. 6.4.4 СП 60.13330.2012 «Отопление, вентиляция и кондиционирование воздуха»]. – прогрев помещения будет равномерным и комфортным с минимумом сквозняков.

Прибор должен выдерживать химическое воздействие и рабочее давление системы с необходимым запасом – даже хороший прибор, установленный в несоответствующую систему, может выйти из строя за один-два сезона.



СОДЕРЖАНИЕ

Модельный ряд секционных приборов отопления 8

Алюминиевые секционные приборы отопления 11

Биметаллические секционные приборы отопления 17

Стальные панельные приборы отопления 37

Арматура для приборов отопления 57

Монтаж и подключение приборов отопления 65

Система трубопроводов AXIOpress 77

Гарантия и условия эксплуатации 155



СЕКЦИОННЫЕ ПРИБОРЫ ОТОПЛЕНИЯ

КОЛЛЕКЦИЯ РАДИАТОРОВ

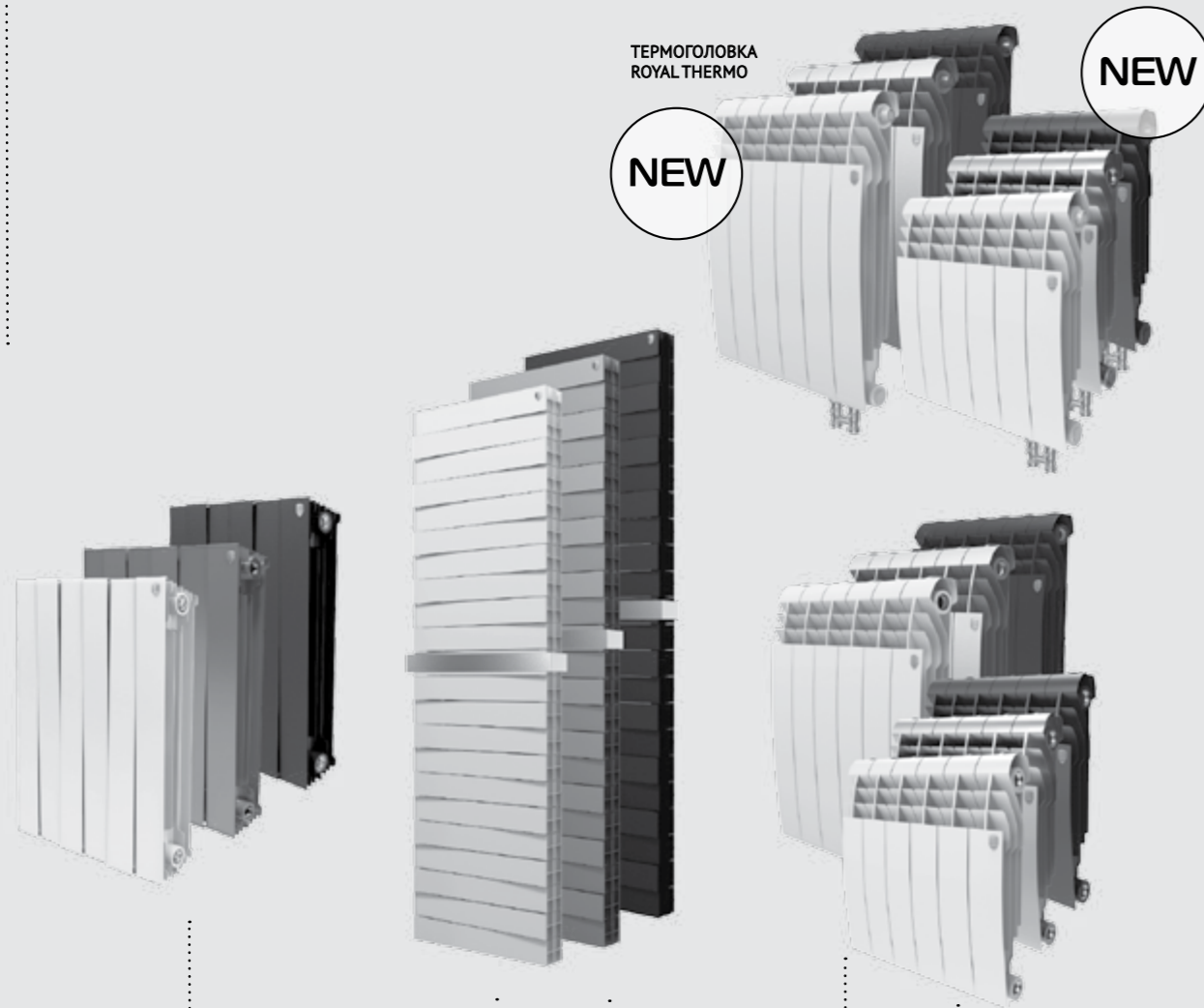
ROYAL THERMO 2019



25 лет

Гарантия

БИМЕТАЛЛИЧЕСКИЕ ДИЗАЙН-РАДИАТОРЫ



ТЕРМОГОЛОВКА ROYAL THERMO

NEW

NEW

10 лет

Гарантия

АЛЮМИНИЕВЫЕ РАДИАТОРЫ



15 лет

Гарантия

БИМЕТАЛЛИЧЕСКИЕ РАДИАТОРЫ

ТЕРМОГОЛОВКА ROYAL THERMO

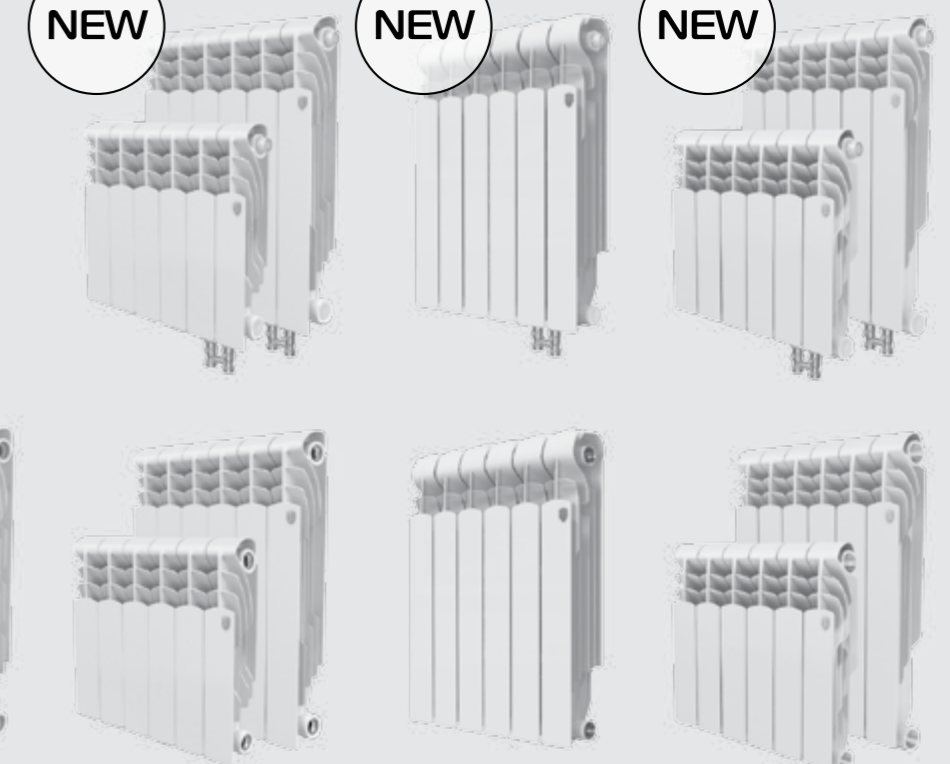
ТЕРМОГОЛОВКА ROYAL THERMO

ТЕРМОГОЛОВКА DANFOSS®

NEW

NEW

NEW



189*
Вт/секц

PIANOFORTE TOWER 18 секций
1610*
Вт

PIANOFORTE TOWER 22 секции
1968*
Вт

170*
Вт/секц

115*
Вт/секц

175
Вт/секц

188
Вт/секц

128
Вт/секц

170
Вт/секц

122
Вт/секц

160
Вт/секц

175
Вт/секц

118
Вт/секц

175
Вт/секц

PIANOFORTE
*PIANOFORTE Silver Satin-180Вт

PIANOFORTE TOWER
*PIANOFORTE TOWER Silver Satin-18 сек - 1 530 Вт / 22 сек - 1 870 Вт

BILINER / BILINER V
*BILINER 500 Silver Satin-160Вт
BILINER 350 Silver Satin-110Вт

BILINER ALUM

INDIGO

REVOLUTION

REVOLUTION BIMETALL /
REVOLUTION BIMETALLV

INDIGO SUPER /
INDIGO SUPER V

VITTORIA /
VITTORIA SUPER VD



АЛЮМИНИЕВЫЕ
СЕКЦИОННЫЕ
ПРИБОРЫ
ОТОПЛЕНИЯ



500

BILINER ALUM

Алюминиевый дизайн-радиатор



Аэродинамический дизайн BILINER®
Разработанный IPG Design Studio (Италия) совместно с экспертами НИИ Сантехники (Россия) аэродинамический дизайн Biliner® позволил достичь революционной тепловой эффективности радиатора при компактных размерах.



Повышенная мощность, технология POWERSHIFT®. Патент №122469
Дополнительное оребрение на вертикальном коллекторе секции увеличивает теплоотдачу радиатора на 5%.

INDIGO

Сверхмощный алюминиевый радиатор с обратной конвекцией



Обратная конвекция модели INDIGO
Уникальная конструкция верхней части радиатора INDIGO формирует обратноподвиженный поток горячего воздуха, эффективно отсекающий холод от окон.



Эффективная защита от гидроударов
Запатентованная инновационная заглушка повышенной прочности MECCLAN с нанополимерной мембраной наряду с использованием вертикальных коллекторов круглого сечения гарантирует надежную работу алюминиевых радиаторов Royal Thermo в системах, подверженных частым гидроударам.



500



Гарантия



Застраховано
65 млн. руб.



Гарантия



Застраховано
65 млн. руб.



500

350

REVOLUTION

Алюминиевый радиатор с революционным соотношением цены и качества



Революционная система оребрения REVOLUTION. Патент №139542.
Особая волнообразная форма оребрения модели REVOLUTION повышает теплоотдачу на 3% за счет беспрепятственного прохождения нагреваемого воздуха при движении внутри радиатора.



Сверхстойкая 7-этапная NANO-покраска TECNOFIRMA®
Нанесение экологически чистых нано красок AkzoNobel (Нидерланды) и FreiLacke (Германия) в семь этапов гарантирует стойкость к механическим повреждениям и обеспечивает долговечность покрытия радиатора в помещениях с повышенной влажностью.

Технические характеристики секций алюминиевых секционных радиаторов

Наименование характеристик	Biliner Alum	Revolution	Indigo	
Межосевое расстояние, мм	500	500	350	
Габаритные размеры, мм	Монтажная высота Н, мм	585	570	585
	Ширина, мм	80	80	80
	Глубина, мм	87	80	100
Теплоотдача, Вт при Δt=70 °C	175	170	128	188
Масса секции (изделия)	1,31	1,30	1,01	1,35
Объем воды, л	0,37	0,37	0,29	0,37
Размер присоединительной резьбы, дюймы	G1"			
Рабочее давление, бар (мПа)	20 (2,0)			
Испытательное давление, бар (мПа)	30 (3,0)			
Разрушающее давление, бар (мПа)	>100 (>10,0)			
Максимальная рабочая температура теплоносителя, оС	110			
Предел значения рН теплоносителя	7-8,5			
Климатическое исполнение	УХЛ			
Нормативный срок службы, лет	30			

Номинальная теплоотдача алюминиевых секционных приборов отопления

секционность	Режимы	Biliner Alum 500	Indigo AL 100 500	Revolution AL 80	
				350	500
1	Δt 70 (105/75/20)	175	188	128	170
2	Δt 70 (105/75/20)	350	376	256	340
3	Δt 70 (105/75/20)	525	564	384	510
4	Δt 70 (105/75/20)	700	752	512	680
5	Δt 70 (105/75/20)	875	940	640	850
6	Δt 70 (105/75/20)	1050	1128	768	1020
7	Δt 70 (105/75/20)	1225	1316	896	1190
8	Δt 70 (105/75/20)	1400	1504	1024	1360
9	Δt 70 (105/75/20)	1575	1692	1152	1530
10	Δt 70 (105/75/20)	1750	1880	1280	1700
11	Δt 70 (105/75/20)	1925	2068	1408	1870
12	Δt 70 (105/75/20)	2100	2256	1536	2040
13	Δt 70 (105/75/20)	2275	2444	1664	2210
14	Δt 70 (105/75/20)	2450	2632	1792	2380
15	Δt 70 (105/75/20)	2625	2820	1920	2550

Номинальная теплоотдача алюминиевых секционных приборов отопления для жилых/общественных помещений

1	Δt 60(90/70/20)	144	154	105	139
2	Δt 60(90/70/20)	287	308	210	279
3	Δt 60(90/70/20)	431	462	315	418
4	Δt 60(90/70/20)	574	617	420	558
5	Δt 60(90/70/20)	718	771	525	697
6	Δt 60(90/70/20)	861	925	630	836
7	Δt 60(90/70/20)	1005	1079	735	976
8	Δt 60(90/70/20)	1148	1233	840	1115
9	Δt 60(90/70/20)	1292	1387	945	1255
10	Δt 60(90/70/20)	1435	1542	1050	1394
11	Δt 60(90/70/20)	1579	1696	1155	1533
12	Δt 60(90/70/20)	1722	1850	1260	1673
13	Δt 60(90/70/20)	1866	2004	1364	1812
14	Δt 60(90/70/20)	2009	2158	1469	1952
15	Δt 60(90/70/20)	2153	2312	1574	2091

Номинальная теплоотдача алюминиевых секционных приборов отопления для коттеджей

1	Δt 50(80/60/20)	114	122	83	111
2	Δt 50(80/60/20)	228	244	166	221
3	Δt 50(80/60/20)	341	367	250	332
4	Δt 50(80/60/20)	455	489	333	442
5	Δt 50(80/60/20)	569	611	416	553
6	Δt 50(80/60/20)	683	733	499	663
7	Δt 50(80/60/20)	796	855	582	774
8	Δt 50(80/60/20)	910	978	666	884
9	Δt 50(80/60/20)	1024	1100	749	995
10	Δt 50(80/60/20)	1138	1222	832	1105
11	Δt 50(80/60/20)	1251	1344	915	1216
12	Δt 50(80/60/20)	1365	1466	998	1326
13	Δt 50(80/60/20)	1479	1589	1082	1437
14	Δt 50(80/60/20)	1593	1711	1165	1547
15	Δt 50(80/60/20)	1706	1833	1248	1658

Поправочные коэффициенты теплоотдачи секционных приборов отопления

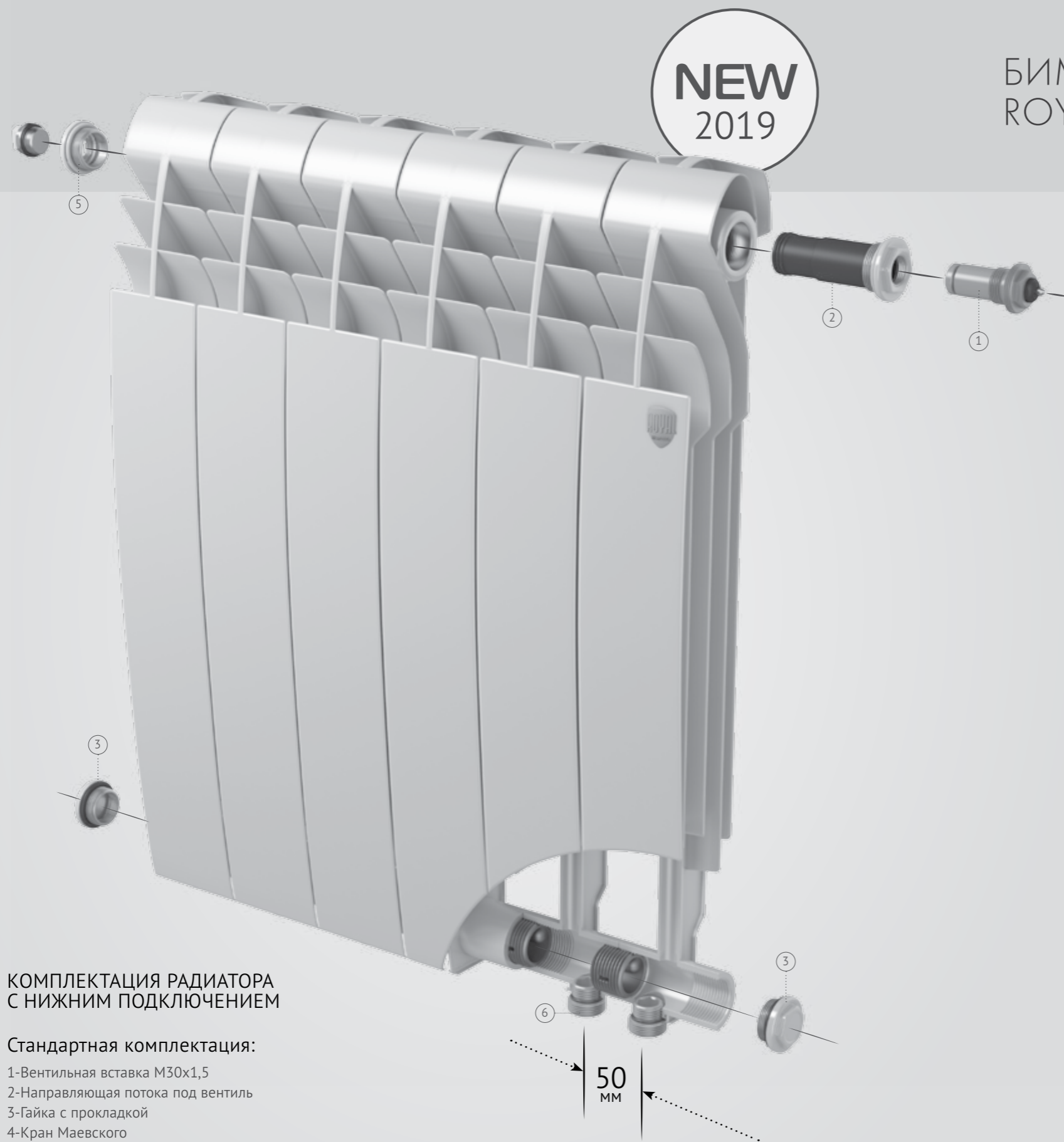
"t воды на подаче [°C]"	"t обратной воды [°C]"	"Значение коэффициента пересчета кп тепловой мощности прибора при температурных напорах, отличных от 70°C"							
		температура воздуха tв в обогреваемом помещении [°C]							
		5	8	12	16	18	20	22	24
105	tн	1,54	1,48	1,4	1,32	1,28	1,24	1,2	1,16
	90	1,44	1,38	1,3	1,22	1,18	1,14	1,1	1,07
	80	1,34	1,28	1,2	1,12	1,08	1,05	1,01	0,97
100	90	1,39	1,33	1,25	1,17	1,13	1,09	1,06	1,02
	80	1,29	1,23	1,15	1,07	1,04	1	0,96	0,93
	70	1,19	1,13	1,06	0,98	0,94	0,91	0,87	0,84
95	90	1,34	1,28	1,2	1,12	1,08	1,05	1,01	0,97
	80	1,24	1,18	1,1	1,03	0,99	0,95	0,92	0,88
	70	1,14	1,08	1,01	0,94	0,9	0,86	0,83	0,79
90	80	1,19	1,13	1,06	0,98	0,94	0,91	0,87	0,84
	70	1,09	1,04	0,96	0,89	0,85	0,82	0,78	0,75
	80	1,14	1,08	1,01	0,94	0,9	0,86	0,83	0,79
85	70	1,05	0,99	0,92	0,85	0,81	0,77	0,74	0,71
	60	0,95	0,9	0,83	0,76	0,72	0,69	0,65	0,62
	80	1	0,94	0,87	0,8	0,77	0,73	0,7	0,66
80	60	0,91	0,85	0,78	0,71	0,68	0,65	0,61	0,58
	70	0,95	0,9	0,83	0,76	0,72	0,69	0,65	0,62
	60	0,86	0,81	0,74	0,67	0,64	0,6	0,57	0,54
75	50	0,77	0,72	0,65	0,59	0,55	0,52	0,49	0,46
	60	0,82	0,77	0,7	0,63	0,6	0,56	0,53	0,5
	50	0,73	0,68	0,61	0,55	0,51	0,48	0,45	0,42
70	60	0,77	0,72	0,65	0,59	0,55	0,52	0,49	0,46
	50	0,69	0,64	0,57	0,51	0,48	0,44	0,41	0,38
	60	0,65	0,6	0,53	0,47	0,44	0,41	0,38	0,35
65	50	0,6	0,55	0,49	0,43	0,4	0,37	0,34	0,31
	40	0,52	0,48	0,41	0,35	0,33	0,3	0,27	0,24
	50	0,48	0,44	0,38	0,32	0,29	0,26	0,24	0,21
50	40	0,44	0,4	0,34	0,28	0,26	0,23	0,2	0,18
	40	0,33	0,29	0,24	0,18	0,16	0,13	0,11	0,09

Тепловой поток одной секции, Вт при Δt отличной от 70 °C

Тепловой поток одной секции, ВТ при Δt отличной от 70°C	Revolution AL 80	Revolution AL 80	Biliner ALUM	Indigo AL 100
	350	500	500	500
Δt 40	62	83	85	83
Δt 42	66	88	90	90
Δt 44	70	94	96	97
Δt 46	74	99	101	104
Δt 48	78	105	107	111
Δt 50	83	110	113	118
Δt 52	87	116	119	125
Δt 54	91	122	125	132
Δt 56	96	128	131	139
Δt 58	100	134	137	146
Δt 60	105	140	143	153
Δt 62	109	146	149	160
Δt 64	114	152	156	167
Δt 66	119	158	162	174
Δt 68	123	163	169	181
Δt 70	128	170	175	188
Δt 72	133	177	182	195
Δt 74	138	184	188	202
Δt 76	142	190	195	209
Δt 78	147	197	201	216
Δt 80	152	203	208	223



БИМЕТАЛЛИЧЕСКИЕ
СЕКЦИОННЫЕ
ПРИБОРЫ
ОТОПЛЕНИЯ



КОМПЛЕКТАЦИЯ РАДИАТОРА С НИЖНИМ ПОДКЛЮЧЕНИЕМ

Стандартная комплектация:

- 1-Вентильная вставка М30х1,5
- 2-Направляющая потока под вентиль
- 3-Гайка с прокладкой
- 4-Кран Маевского
- 5-Заглушка G1" левая/правая с прокладкой
- 6-Адаптер для узла нижнего подключения

БИМЕТАЛЛИЧЕСКИЕ РАДИАТОРЫ ROYAL THERMO С НИЖНИМ ПОДКЛЮЧЕНИЕМ

Эксперты Royal Thermo учитывают потребности своих клиентов, находя оптимальные решения, реализующие все варианты подключения к любой системе отопления. Сегодня абсолютное большинство новых домов реализуется на горизонтальной системе отопления, которое почти незаметно и смотрится эстетичнее бокового.

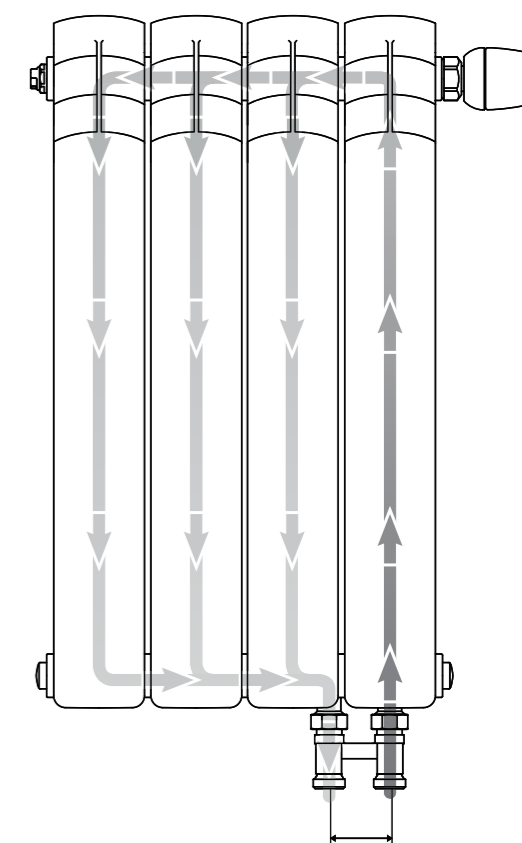
Широкий ассортимент радиаторов Royal Thermo с нижним подключением предоставляет возможность выбора оптимальной модели: под конкретные требования и условия эксплуатации, для всех вариантов жилого фонда, в том числе и новостроек. Обращаем Ваше внимание, что радиаторы Royal Thermo с нижним подключением имеют особое обозначение – индекс "V" или "VD" в названии модели.

Лучшие специалисты и ведущие эксперты рекомендуют радиаторы Royal Thermo с нижним подключением, позволяющим устанавливать их даже в небольших помещениях, прокладывая трубы под полом. Система вентилей и заглушек встраивается в готовый радиатор, позволяя реализовать нижнее подключение с термоголовой, установленной в верхний отвод радиатора.

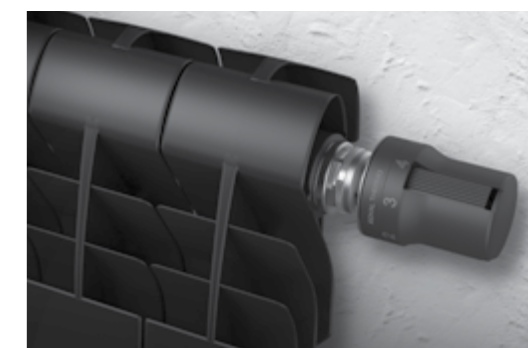
Радиаторы Royal Thermo с нижним подключением имеют ряд преимуществ:

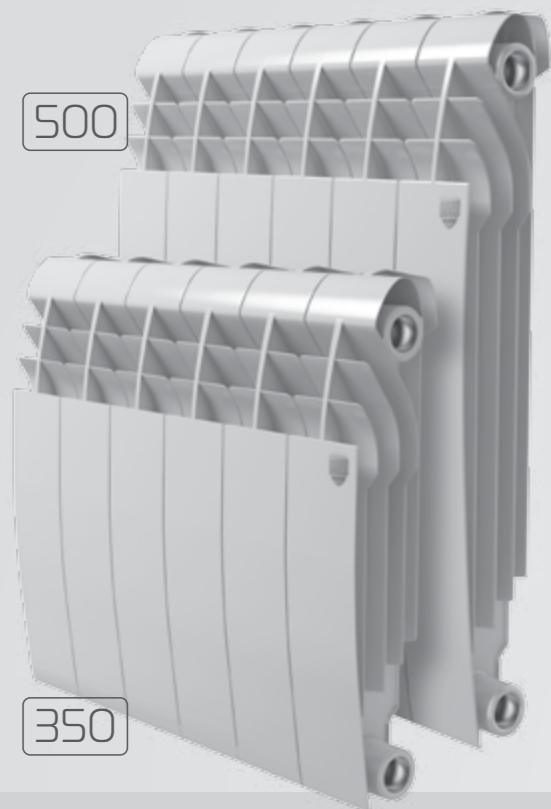
- **Эстетичный внешний вид и шумоизоляция** - за счет отсутствия труб, проходящих вдоль стен, батарея не передает шумы от соседних помещений, и выглядит максимально аккуратно, что особенно важно для многих дизайнерских проектов и арт-объектов. Кроме того, всегда можно сделать перестановку в комнате, придвинув мебель вплотную к стенам и увеличив полезную площадь пространства.

Термоголовки в цвет радиатора



- **Простота и удобство монтажа** – благодаря тому, что конструкция имеет гораздо меньше изгибов, чем традиционные варианты, ее легко можно собрать.
- Радиаторы Royal Thermo с нижним подключением расширяют границы возможных дизайнерских решений: отпадает необходимость в открытых трассах циркуляции теплоносителя, а помещение выглядит аккуратно и стильно.





BILINER

Биметаллический дизайн-радиатор



Аэродинамический дизайн

Уникальная конструкция – как крыло самолета эффективно направляет нагретый воздух к нижней части окна, предотвращая образование конденсата, а так же тройной поток нагретого воздуха в помещении.



Цветовые возможности COLORPLUS

Три цвета Bianco Traffico, Silver Satin и Noir Sable дизайнерской палитры FUTURA AKZONOBEL (Нидерланды) позволяют создать абсолютно уникальный радиатор.

INDIGO SUPER

Биметаллический радиатор для любых систем отопления



Обратная конвекция модели INDIGO

Уникальная конструкция верхней части радиатора INDIGO формирует обратно направленный поток горячего воздуха, эффективно отсекающий холод от окон.



Глубина секции 100 мм на модели INDIGO

За счет увеличения глубины секции до 100мм и боковых ребер достигается высокая теплоотдача в 175 Вт на секцию, что способствует ускоренному прогреву помещения.



Гарантия



Застраховано
65 млн. руб.

ABSOLUT BIMETALL®

Полностью стальной коллектор нового поколения. Цельнометаллический стальной вертикальный и горизонтальный коллектор, исключает контакт теплоносителя с алюминием, позволяет применять агрессивный теплоноситель, в том числе антифриз с pH от 8 до 9,5.

ABSOLUT BIMETALL®

Полностью стальной коллектор нового поколения. Цельнометаллический стальной вертикальный и горизонтальный коллектор, исключает контакт теплоносителя с алюминием, позволяет применять агрессивный теплоноситель, в том числе антифриз с pH от 8 до 9,5.



Застраховано
65 млн. руб.



Гарантия



BILINER V

Биметаллический радиатор с нижним подключением для любых систем отопления



Скрытая подводка труб с теплоносителем

Подключение радиатора с нижней подводкой к заложной внутривольной или внутривольной системе отопления через узел нижнего подключения.



Экономия трубных материалов и отводов

В конструкции пола или на стене для подключения радиатора имеются только два коротких вывода, трубы не идут к его верхнему входному отверстию.



Вентильная вставка

M30x1,5

INDIGO SUPER V

Биметаллический радиатор с нижним подключением для любых систем отопления



Удобная регулировка и обслуживание радиатора

Запорно-регулирующая арматура (краны шаровые или вентили) в узле нижнего подключения позволяет управлять интенсивностью поступающего теплоносителя в радиатор, а при полном ее перекрытии снять радиатор для обслуживания или ремонта.



Равномерный прогрев верхних углов радиатора

Распределение теплоносителя снизу вверх по первой секции и далее по горизонтальному коллектору до противоположного угла обеспечивает их равномерный прогрев, а так же передачу тепла по всей площади радиатора.



Вентильная вставка

M30x1,5



PIANOFORTE

Эксклюзивный биметаллический дизайн-радиатор для любых систем отопления



Рекордная теплоотдача

Выдающаяся теплоотдача в 189 Вт на секцию среди дизайнерских радиаторов сочетается с эксклюзивным и полностью завершенным элементом интерьера.



Цветовые возможности COLORPLUS

Нанесение экологически чистых нано-красок AkzoNobel (Нидерланды) и FreiLacke (Германия) в семь этапов гарантирует стойкость к механическим повреждениям и обеспечивает долговечность покрытия радиатора в помещениях с повышенной влажностью.

PIANOFORTE TOWER

Эксклюзивный биметаллический дизайн-радиатор для любых систем отопления



Конструкция башня

Функциональная конструкция в виде башни из 18 или 22 секций позволяет получить высокую теплоотдачу 1610 Вт и 1968 Вт соответственно, для установки в помещениях с потолками более 3-х метров и рядом со структурным остеклением.



Цветовые возможности COLORPLUS

Нанесение экологически чистых нано-красок AkzoNobel (Нидерланды) и FreiLacke (Германия) в семь этапов гарантирует стойкость к механическим повреждениям и обеспечивает долговечность покрытия радиатора в помещениях с повышенной влажностью.

ABSOLUT BIMETALL®

Полностью стальной коллектор нового поколения. Цельнометаллический стальной вертикальный и горизонтальный коллектор, исключает контакт теплоносителя с алюминием, позволяет применять агрессивный теплоноситель, в том числе антифриз с pH от 8 до 9,5.



Застраховано
65 млн. руб.



Гарантия

ABSOLUT BIMETALL®

Полностью стальной коллектор нового поколения. Цельнометаллический стальной вертикальный и горизонтальный коллектор, исключает контакт теплоносителя с алюминием, позволяет применять агрессивный теплоноситель, в том числе антифриз с pH от 8 до 9,5.



Застраховано
65 млн. руб.



Гарантия

NOIR SABLE



BIANCO TRAFFICO



NOIR SABLE



BIANCO TRAFFICO



VITTORIA

Биметаллический радиатор для любых систем отопления



350



Высокая теплоотдача на секцию
Теплоотдача в 118 Вт на секцию позволяет использовать радиаторы VITTORIA в жилых и общественных, в том числе многоэтажных высотных зданиях.



Сверхстойкая 7-этапная NANO-покраска TECHNOfIRMA
Нанесение экологически чистых нано-красок AkzoNobel (Нидерланды) и FreiLacke (Германия) в семь этапов гарантирует стойкость к механическим повреждениям и обеспечивает долговечность покрытия радиатора в помещениях с повышенной влажностью.

VITTORIA VD

Биметаллический радиатор с нижним подключением для любых систем отопления



350



Гидравлические параметры радиатора
Радиатор с нижним подключением сохраняет идентичные гидравлические параметры радиатора с боковым подключением.



Идеальный вариант для многоквартирных домов
Нижнее подключение радиаторов идеально для лучевой схемы подключения потребителей в многоквартирных домах, оборудованных индивидуальными счетчиками учета, установленными в общем коллекторе в коридоре.



Вентильная вставка Danfoss

НИЖНЕЕ ПОДКЛЮЧЕНИЕ

ABSOLUT BIMETALL®

Полностью стальной коллектор нового поколения. Цельнометаллический стальной вертикальный и горизонтальный коллектор, исключает контакт теплоносителя с алюминием, позволяет применять агрессивный теплоноситель, в том числе антифриз с pH от 8 до 9,5.



15 лет
Гарантия



Застраховано
65 млн. руб.

ABSOLUT BIMETALL®

Полностью стальной коллектор нового поколения. Цельнометаллический стальной вертикальный и горизонтальный коллектор, исключает контакт теплоносителя с алюминием, позволяет применять агрессивный теплоноситель, в том числе антифриз с pH от 8 до 9,5.



15 лет
Гарантия



Застраховано
65 млн. руб.

VITTORIA SUPER

Биметаллический радиатор для любых систем отопления



500



Глубина секции 90 мм
За счет увеличенной глубины секции и боковых ребер достигается высокая теплоотдача в 175 Вт на секцию, что способствует ускоренному прогреву помещения.



Сверхстойкая 7-этапная NANO-покраска TECHNOfIRMA
Нанесение экологически чистых нано-красок AkzoNobel (Нидерланды) и FreiLacke (Германия) в семь этапов гарантирует стойкость к механическим повреждениям и обеспечивает долговечность покрытия радиатора в помещениях с повышенной влажностью.

VITTORIA SUPER VD

Биметаллический радиатор с нижним подключением для любых систем отопления



500



Глубина секции 90 мм
За счет увеличенной глубины секции и боковых ребер достигается высокая теплоотдача в 175 Вт на секцию, что способствует ускоренному прогреву помещения.



Идеальный вариант для многоквартирных домов
Нижнее подключение радиаторов идеально для лучевой схемы подключения потребителей в многоквартирных домах, оборудованных индивидуальными счетчиками учета тепла, установленными в общем коллекторе в коридоре.



Вентильная вставка Danfoss

НИЖНЕЕ ПОДКЛЮЧЕНИЕ

Программа
федерального
капитального
ремонта



Фонд
реноваций
Москвы





REVOLUTION BIMETALL

Биметаллический радиатор для любых систем отопления



Революционная система оребрения REVOLUTION
Особая волнообразная форма оребрения повышает теплоотдачу на 3% за счет свободного прохождения нагреваемого воздуха при движении между секциями.



Сверхстойкая 7-этапная NANO-покраска TECHNIFIRMA
Нанесение экологически чистых нано-красок AkzoNobel (Нидерланды) и FreiLacke (Германия) в семь этапов гарантирует стойкость к механическим повреждениям и обеспечивает долговечность покрытия радиатора в помещениях с повышенной влажностью.

Технические характеристики биметаллических секционных приборов отопления

Наименование характеристик	Значение характеристик для Биметаллических моделей радиаторов										
	Biliner		Pianoforte	Pianoforte Tower		Revolution		Vittoria Super	Vittoria	Indigo Super	
	18 с.	22 с.	18 с.	22 с.	18 с.	22 с.	18 с.	22 с.	18 с.	22 с.	
Межосевое расстояние, мм	500	350	500	500	500	500	500	350	500	350	500
Монтажная высота Н, мм	574	430	591	1440	1760	564	410	560	405	572	572
Ширина, мм	80	80	80	80	80	80	80	80	80	80	80
Глубина, мм	87	87	100	100	100	80	80	80	80	80	100
Теплоотдача, Вт при Δt=70 °С	171	112	189	1610	1968	160	122	175	118	175	175
Масса секции (изделия)	1,9	1,32	2,1	39,6	48,4	1,85	1,42	1,75	1,36	1,89	1,89
Объём воды, л	0,205	0,175	0,205	3,69	4,51	0,0205	0,175	0,205	0,175	0,205	0,205
Размер присоединительной резьбы, дюймы	G1"										
Рабочее давление, бар (МПа)	30 (3,0)										
Испытательное давление, бар (МПа)	45 (4,5)										
Разрушающее давление, бар (МПа)	>200 (>20,0)										
Максимальная рабочая температура теплоносителя, °С	110										
Предел значения рН теплоносителя	8-9,5										
Климатическое исполнение	УХЛ										
Нормативный срок службы, лет	30										



15 лет

Гарантия



Застраховано
65 млн. руб.

ABSOLUT BIMETALL®

Полностью стальной коллектор нового поколения. Цельнометаллический стальной вертикальный и горизонтальный коллектор, исключает контакт теплоносителя с алюминием, позволяет применять агрессивный теплоноситель, в том числе антифриз с рН от 8 до 9,5.

REVOLUTION BIMETALL V

Биметаллический радиатор с нижним подключением для любых систем отопления



Удобство подключения радиатора
Узел подключения радиатора с нижней подводкой – это Н-образная деталь сантехнической арматуры с двумя параллельно расположенными фитингами на расстоянии 50 мм и жесткой перемычкой между ними исключает вращение вдоль своей оси при подсоединении труб.



Экономия трубных материалов и отводов
В конструкции пола или на стене для подключения радиатора имеются только два коротких вывода, трубы не идут к его верхнему входному отверстию.



Вентильная вставка
M30x1,5



ТЕПЛОВОЙ РАСЧЕТ

Согласно требованиям ГОСТ 31311-2005, тепловой поток (Q_н), определяется при нормальных условиях: температурном напоре Δt= 70°С; расходе теплоносителя через отопительный прибор M_{нр}= 0,1 кг/с (360 кг/ч); стандартном (нормальном) атмосферном давлении В= 1013,3 гПа (760 мм. рт. ст.); движении теплоносителя в отопительном приборе по схеме «сверху-вниз»
Для определения фактического теплового потока (Q, Вт) отопительного радиатора при измененных нормальных условиях необходимо применять следующую формулу:

$$Q = Q_{н\text{у}} \cdot \left(\frac{\Delta t}{70}\right)^{1+n} \cdot \left(\frac{M_{нр}}{360}\right)^m \cdot b \cdot p \cdot c \quad \Delta t = \frac{t_H + t_K}{2} - t_P$$

где:

Q_н – номинальный тепловой поток радиатора, определяемый при заданных условиях, Вт;

Δt = фактический температурный напор (°С), определяемый по формуле:

- t_H начальная температура теплоносителя на входе в радиатор, °С
- t_K конечная температура теплоносителя на выходе из радиатора, °С
- t_P расчетная температура помещения, принимаемая равной температуре воздуха в отапливаемом помещении, °С
- 70 номинальный температурный напор, °С
- M_{нр} фактический массный расход теплоносителя через отопительный прибор, кг/час
- 360 номинальный массный расход теплоносителя через отопительный прибор, кг/час
- n, m, c эмпирические показатели степени соответственно при относительных температурном напоре и расходе теплоносителя
- b безразмерный поправочный коэффициент на расчётное атмосферное давление
- p безразмерный поправочный коэффициент, с помощью которого учитывается специфика зависимости теплового потока и коэффициента теплопередачи радиатора от числа секций в нём при движении теплоносителя по схеме «снизу-вверх»;

Тепловой поток одной секции прибора отопления, Вт при Δt отличной от 70 °C

Тепловой поток одной секции, Вт при Δt отличной от 70°C	Biliner	Biliner	Biliner серый	Biliner V серый	Biliner	Biliner V	Biliner серый	Biliner V серый	PianoForte	PianoForte серый
	350	350	350	350	500	500	500	500	500	500
Δt 40	54	54	49	49	81	81	77	77	91	82
Δt 42	58	58	53	53	86	86	82	82	97	88
Δt 44	62	62	57	57	92	92	87	87	103	94
Δt 46	65	65	60	60	97	97	93	93	110	101
Δt 48	69	69	64	64	103	103	98	98	116	107
Δt 50	73	73	68	68	109	109	103	103	122	113
Δt 52	77	77	72	72	115	115	109	109	128	119
Δt 54	81	81	76	76	121	121	114	114	135	126
Δt 56	85	85	80	80	127	127	120	120	141	132
Δt 58	89	89	84	84	133	133	125	125	148	139
Δt 60	94	94	89	89	139	139	131	131	155	146
Δt 62	98	98	93	93	145	145	137	137	161	152
Δt 64	102	102	97	97	152	152	142	142	168	159
Δt 66	106	106	101	101	158	158	143	143	176	167
Δt 68	111	111	106	106	165	165	154	154	182	173
Δt 70	115	115	110	110	171	171	160	160	189	180
Δt 72	119	119	114	114	178	178	166	166	196	187
Δt 74	124	124	119	119	184	184	172	172	203	194
Δt 76	128	128	123	123	191	191	173	173	210	201
Δt 78	133	133	128	128	197	197	184	184	218	209
Δt 80	137	137	132	132	204	204	190	190	225	216

Параметры теплоотдачи биметаллических секционных приборов отопления PianoForte Tower

Объекты	Режимы	PianoForte Tower 18			PianoForte Tower 22		
		BIANCO TRAFFICO	SILVER SATIN	NOIR SABLE	BIANCO TRAFFICO	SILVER SATIN	NOIR SABLE
номинальное	Δt 70 (105/75/20)	1610	1530	1610	1968	1870	1968
жилые/общественные	Δt 60(90/70/20)	1290	1225	1290	1578	1500	1578
коттеджи	Δt 50(80/60/20)	970	920	970	1188	1130	1188

Номинальная теплоотдача биметаллических секционных приборов отопления

секцион-ность	Режимы температуры	Biliner	Biliner V	Biliner серый	Biliner V серый	Biliner	Biliner V	Biliner серый	Biliner V серый	PianoForte	PianoForte серый
		350	350	350	350	500	500	500	500	500	500
1	Δt 70 (105/75/20)	115	115	110	110	171	171	160	160	189	180
2	Δt 70 (105/75/20)	230	230	220	220	342	342	320	320	378	360
3	Δt 70 (105/75/20)	345	345	330	330	513	513	480	480	567	540
4	Δt 70 (105/75/20)	460	460	440	440	684	684	640	640	756	720
5	Δt 70 (105/75/20)	575	575	550	550	855	855	800	800	945	900
6	Δt 70 (105/75/20)	690	690	660	660	1026	1026	960	960	1134	1080
7	Δt 70 (105/75/20)	805	805	770	770	1197	1197	1120	1120	1323	1260
8	Δt 70 (105/75/20)	920	920	880	880	1368	1368	1280	1280	1512	1440
9	Δt 70 (105/75/20)	1035	1035	990	990	1539	1539	1440	1440	1701	1620
10	Δt 70 (105/75/20)	1150	1150	1100	1100	1710	1710	1600	1600	1890	1800
11	Δt 70 (105/75/20)	1265	1265	1210	1210	1881	1881	1760	1760	2079	1980
12	Δt 70 (105/75/20)	1380	1380	1320	1320	2052	2052	1920	1920	2268	2160
13	Δt 70 (105/75/20)	1495	1495	1430	1430	2223	2223	2080	2080	2457	2340
14	Δt 70 (105/75/20)	1610	1610	1540	1540	2394	2394	2240	2240	2646	2520
15	Δt 70 (105/75/20)	1725	1725	1650	1650	2565	2565	2400	2400	2835	2700

Номинальная теплоотдача биметаллических секционных приборов отопления для жилых/общественных помещений

1	Δt 60(90/70/20)	94	94	90	90	140	140	131	131	155	148
2	Δt 60(90/70/20)	188	188	180	180	280	280	262	262	310	295
3	Δt 60(90/70/20)	282	282	270	270	421	421	393	393	465	443
4	Δt 60(90/70/20)	376	376	360	360	561	561	524	524	620	590
5	Δt 60(90/70/20)	470	470	450	450	701	701	655	655	775	738
6	Δt 60(90/70/20)	564	564	540	540	841	841	786	786	930	886
7	Δt 60(90/70/20)	658	658	630	630	982	982	917	917	1085	1033
8	Δt 60(90/70/20)	752	752	720	720	1122	1122	1048	1048	1240	1181
9	Δt 60(90/70/20)	846	846	810	810	1262	1262	1179	1179	1395	1328
10	Δt 60(90/70/20)	940	940	900	900	1402	1402	1310	1310	1550	1476
11	Δt 60(90/70/20)	1034	1034	990	990	1542	1542	1441	1441	1705	1624
12	Δt 60(90/70/20)	1128	1128	1080	1080	1683	1683	1572	1572	1860	1771
13	Δt 60(90/70/20)	1222	1222	1170	1170	1823	1823	1703	1703	2015	1919
14	Δt 60(90/70/20)	1316	1316	1260	1260	1963	1963	1834	1834	2170	2066
15	Δt 60(90/70/20)	1410	1410	1350	1350	2103	2103	1965	1965	2325	2214

Номинальная теплоотдача биметаллических секционных приборов отопления для коттеджей

1	Δt 50(80/60/20)	111	111	104	104	75	75	72	72	123	117
2	Δt 50(80/60/20)	222	222	208	208	150	150	144	144	246	234
3	Δt 50(80/60/20)	333	333	312	312	225	225	216	216	369	351
4	Δt 50(80/60/20)	445	445	416	416	300	300	288	288	491	468
5	Δt 50(80/60/20)	556	556	520	520	375	375	360	360	614	585
6	Δt 50(80/60/20)	667	667	624	624	450	450	432	432	737	702
7	Δt 50(80/60/20)	778	778	728	728	525	525	504	504	860	819
8	Δt 50(80/60/20)	889	889	832	832	600	600	576	576	983	936
9	Δt 50(80/60/20)	1000	1000	936	936	675	675	648	648	1106	1053
10	Δt 50(80/60/20)	1112	1112	1040	1040	750	750	720	720	1229	1170
11	Δt 50(80/60/20)	1223	1223	1144	1144	825	825	792	792	1351	1287
12	Δt 50(80/60/20)	1334	1334	1248	1248	900	900	864	864	1474	1404
13	Δt 50(80/60/20)	1445	1445	1352	1352	975	975	936	936	1597	1521
14	Δt 50(80/60/20)	1556	1556	1456	1456	1050	1050	1008	1008	1720	1638
15	Δt 50(80/60/20)	1667	1667	1560	1560	1125	1125	1080	1080	1843	1755

Гидравлическая характеристика приборов отопления с нижним подключением, оснащенного термостатическим клапаном DANFOSS RA-U013G1383:

Предварительная настройка	Значение характеристик для моделей радиаторов							
	С термозлементом							
	1	2	3	4	5	6	7	N
Kv м³/ч	0,04	0,05	0,07	0,09	0,13	0,18	0,24	0,34

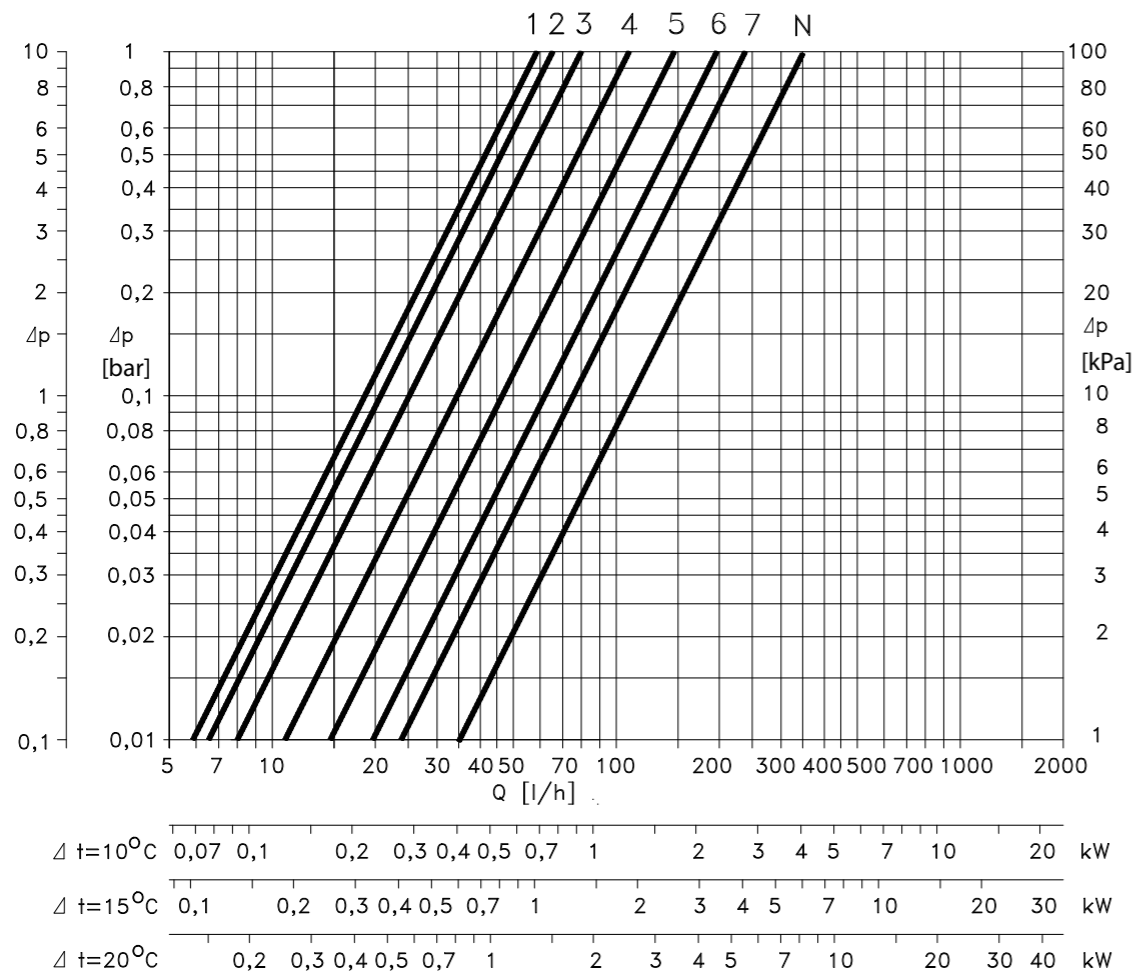
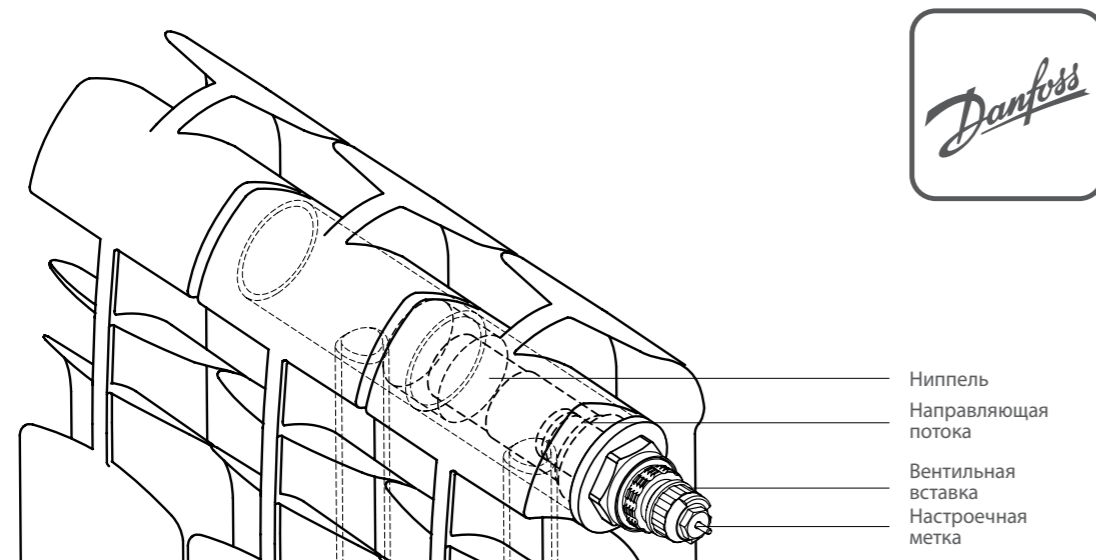
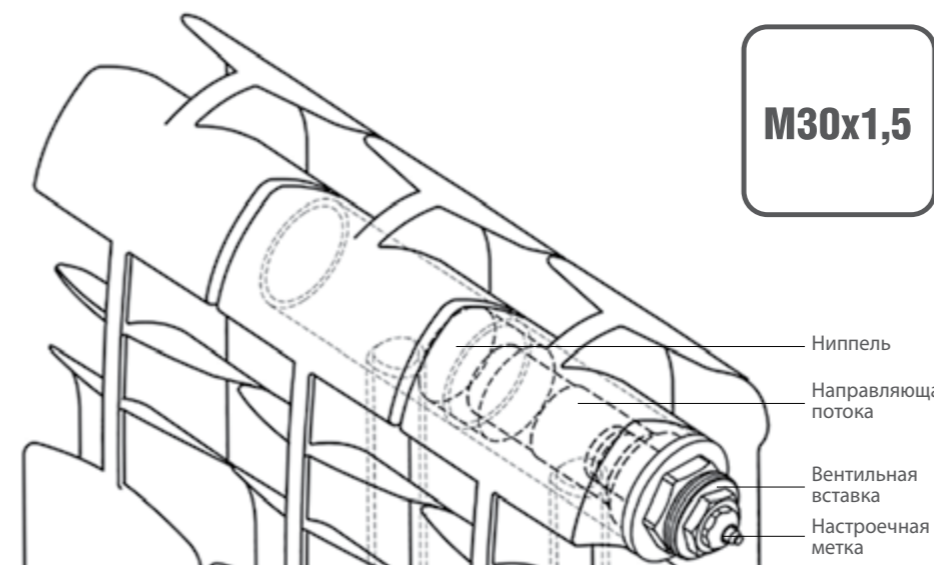
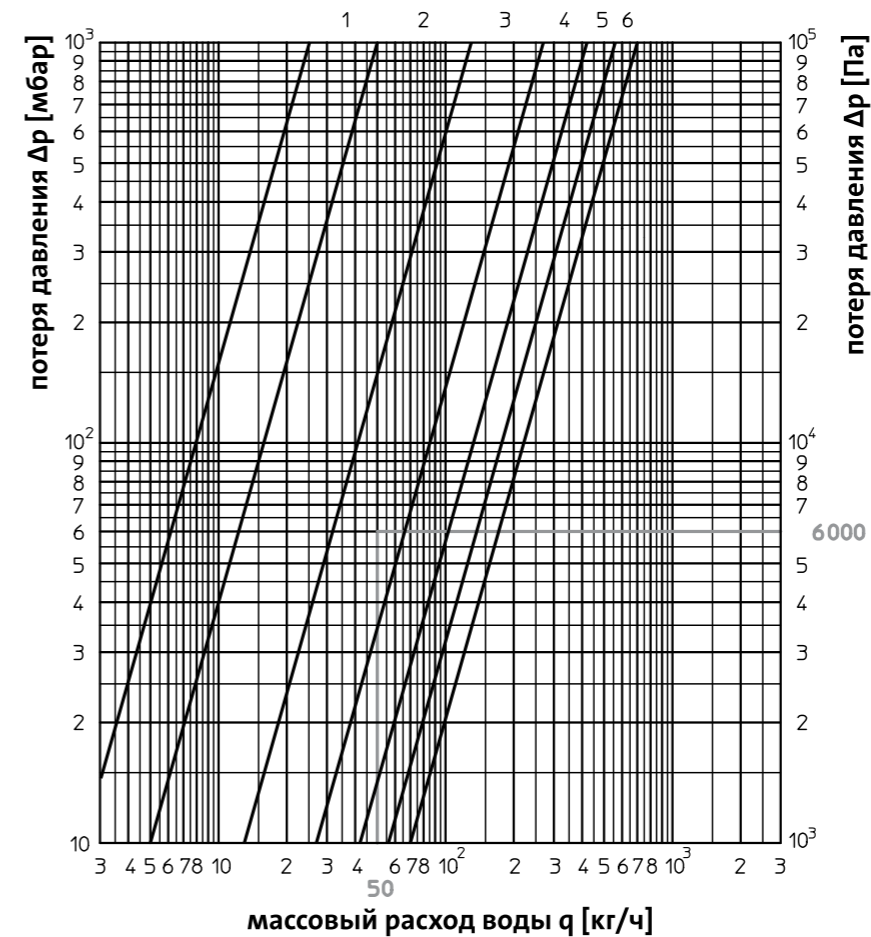


Диаграмма для определения предварительной настройки клапана RA-U 013G1383 с установленным термозлементом серии RA 2000 при Xp=2°C



Гидравлическая характеристика приборов отопления с нижним подключением, оснащенного клапанной вставкой M30x1,5 Oventrop

Отклонение	2K					
	1	2	3	4	5	6
Предварительная настройка	1	2	3	4	5	6
kv [м³/ч]	0,05	0,13	0,27	0,42	0,56	0,70



ПРИМЕР ОПРЕДЕЛЕНИЯ ПРЕДВАРИТЕЛЬНОЙ НАСТРОЙКИ

Данные:

потребность в тепле

$$Q_c = 1160 \text{ Вт}$$

разность температур

$$\Delta t = 20 \text{ К (напр.: } 80/60 \text{ °C)}$$

потеря давления

$$\Delta p = 6 \text{ кПа} = 6000 \text{ Па}$$

постоянная пересчета

$$C = 1,163$$

расчеты:

массовый расход воды

$$q = \frac{Q_c}{C \times \Delta t} = \frac{1160}{1,163 \times 20} = 50 \text{ кг/ч}$$

Для потока q = 50 кг/ч и потери давления 6000 Па считываем с номограммы значение предварительной регулировки 3.

МОНТАЖ ПРИБОРОВ ОТОПЛЕНИЯ

1. Для эффективной работы радиатора необходимо соблюдать монтажные расстояния, указанные на рис. 1.

Производитель не несет ответственности в случае невыполнения инструкции по монтажу.

2. Демонтаж заменяемого прибора отопления

Перед демонтажем старого радиатора во избежание подтопления помещения убедитесь в отсутствии теплоносителя в системе отопления (отключить стояк).

3. Монтаж радиатора на стену (рис. 2)

Для радиаторов до 10 секций используйте 2 кронштейна. Для радиаторов 11 и более секций используйте 3 кронштейна (2 сверху и 1 снизу).

Для того, чтобы идеально ровно смонтировать радиатор на стену, используйте оригинальные регулируемые кронштейны Royal Thermo (рис. 3).

4. Подключение радиатора к системе отопления, его эксплуатация и обслуживание

Радиатор подключается к трубопроводам с помощью специальных гаек-переходников (либо 1/2 дюйма, либо 3/4 дюйма).

Во избежание аварии допустимо отклонение оси коллектора радиатора от подводящих труб не более 2° (рис. 4).

Для возможности демонтажа радиатора на подающий и обратный трубопровод устанавливайте запорную или запорно-регулирующую арматуру.

Для удаления воздуха из радиатора в верхний коллектор обязательна установка крана Маевского* или автоматического воздухоотводчика. Для удаления воздуха через кран Маевского необходимо периодически (несколько раз в год) вручную стравливать его с помощью специального ключа* (рис. 5).

Рекомендуем использовать монтажные наборы Royal Thermo, при необходимости воспользуйтесь монтажным ключом.

5. Испытание внутренних санитарно-технических систем

По завершению монтажных работ должны быть выполнены испытания систем отопления в соответствии с требованиями СП 73.13330.2012 (актуализированная редакция СНиП 3.05.01-85).

Гидростатическое испытание водяных систем и приборов отопления должно производиться под давлением, равным 1,5 рабочего давления (прим. рис.6). По факту проведения испытаний составляется акт ввода системы и приборов отопления в эксплуатацию в установленной форме.

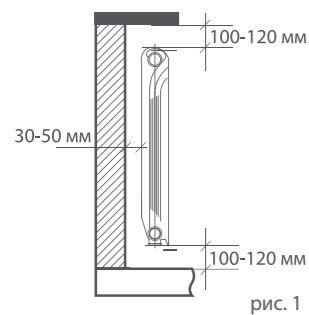


рис. 1

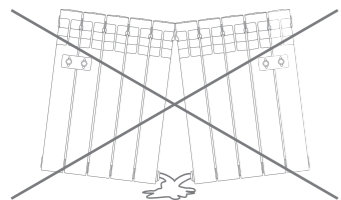


рис. 2

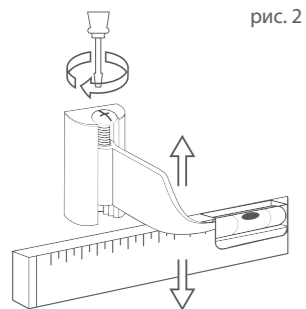


рис.3

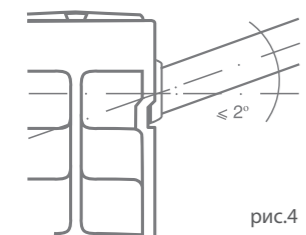


рис.4

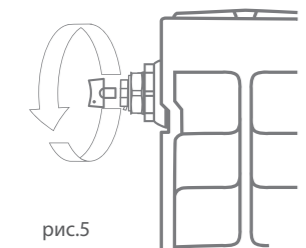


рис.5

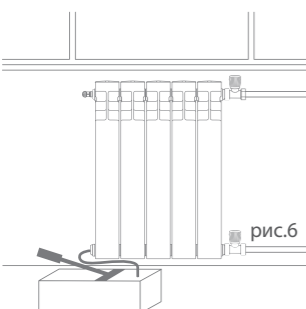


рис.6



ПРИСОЕДИНИТЕЛЬНЫЕ НАБОРЫ

Для монтажа и подключения секционных радиаторов Royal Thermo к системе отопления.

Артикул	Наименование
RTO 2.1	Присоединительный набор 1/2" (белый)
RTO 2.1-1	Присоединительный набор 1/2" (черный)
RTO 2.1-2	Набор присоединительный 1/2" (серебряный)
RTO 3.1	Присоединительный набор 3/4" (белый)
RTO 3.1-1	Присоединительный набор 3/4" (черный)
RTO 3.1-2	Присоединительный набор 3/4" (серебряный)



КОМПЛЕКТ НАСТЕННЫХ РЕГУЛИРУЕМЫХ КРОНШТЕЙНОВ

Для крепления на стену алюминиевых и биметаллических радиаторов Royal Thermo.

Гарантируют 100% быстрый и удобный монтаж:
Возможность регулировки по высоте ± 30 мм.
Возможность изменить расстояние от стены.
Поставляется в блистере

Артикул	Наименование
RT04	Комплект настенных регулируемых кронштейнов



КОМПЛЕКТ АНКЕРНЫХ КРОНШТЕЙНОВ С ДЮБЕЛЯМИ

Для крепления на стену алюминиевых и биметаллических радиаторов Royal Thermo.

Артикул	Наименование
RT06	Комплект кронштейнов анкерных с дюбелями 7,2x170 мм (белый)
RT06-01	Комплект кронштейнов анкерных с дюбелями 7,2x170 мм (черный)
RT06-02	Комплект кронштейнов анкерных с дюбелями 7,2x170 мм (серебряный)
RT11	Комплект кронштейнов угловых (белый)



НАПОЛЬНЫЙ РЕГУЛИРУЕМЫЙ КРОНШТЕЙН

Для установки радиаторов отопления Royal Thermo в любом месте, независимо от стены.

100% быстрый и удобный монтаж:
Возможность регулировки по высоте ± 55 мм.
Поставляется в индивидуальной упаковке

Артикул	Наименование
RT05	Напольный регулируемый кронштейн



СТАЛЬНЫЕ
ПАНЕЛЬНЫЕ
ПРИБОРЫ
ОТОПЛЕНИЯ

КОЛЛЕКЦИЯ ПАНЕЛЬНЫХ

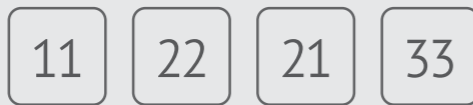
ПРИБОРОВ ОТОПЛЕНИЯ

3000 ТИПОВ РАЗМЕРОВ

ЛЮБОЙ ЦВЕТ ПО ПАЛИТРЕ RAL



ТИПЫ РАДИАТОРОВ

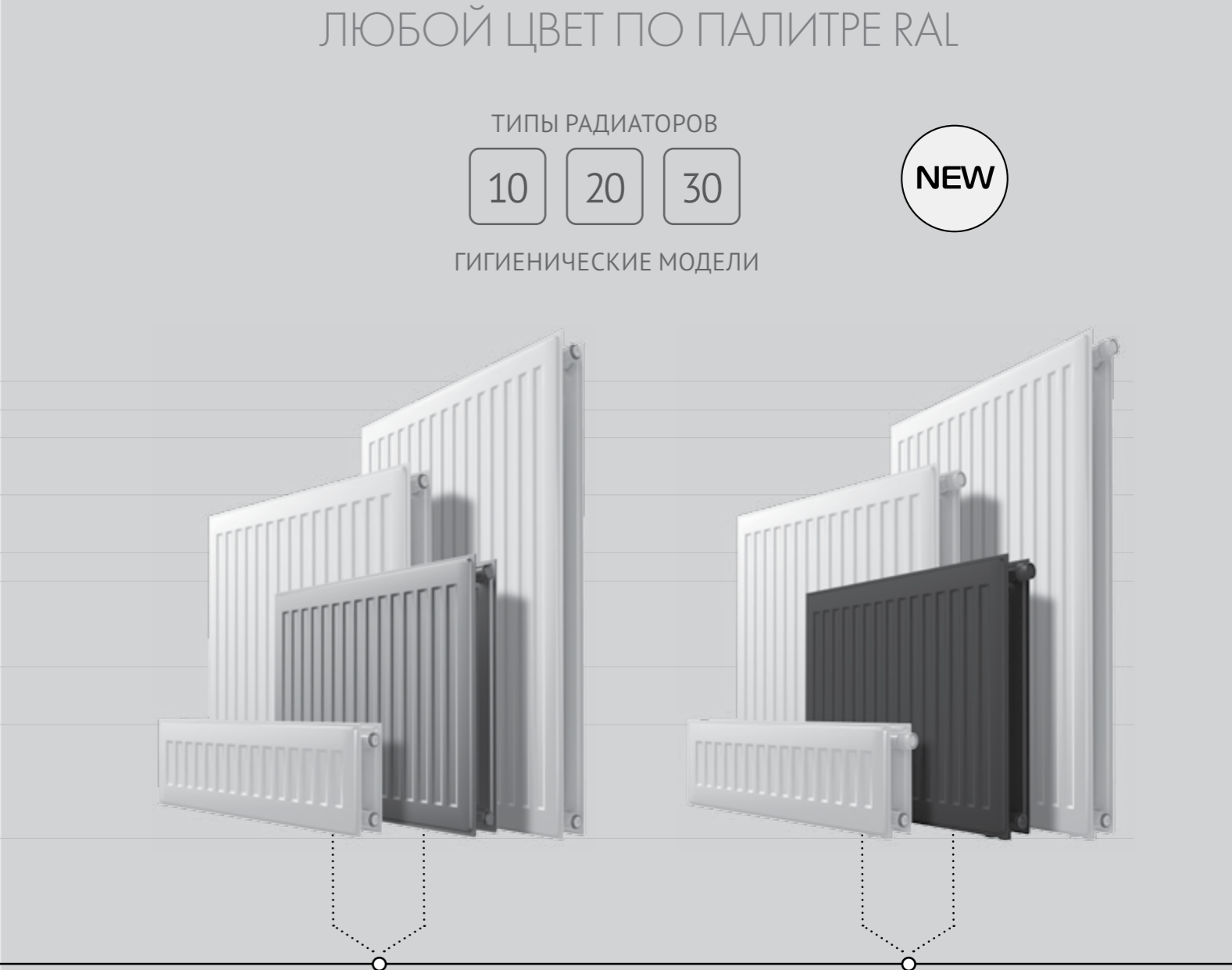
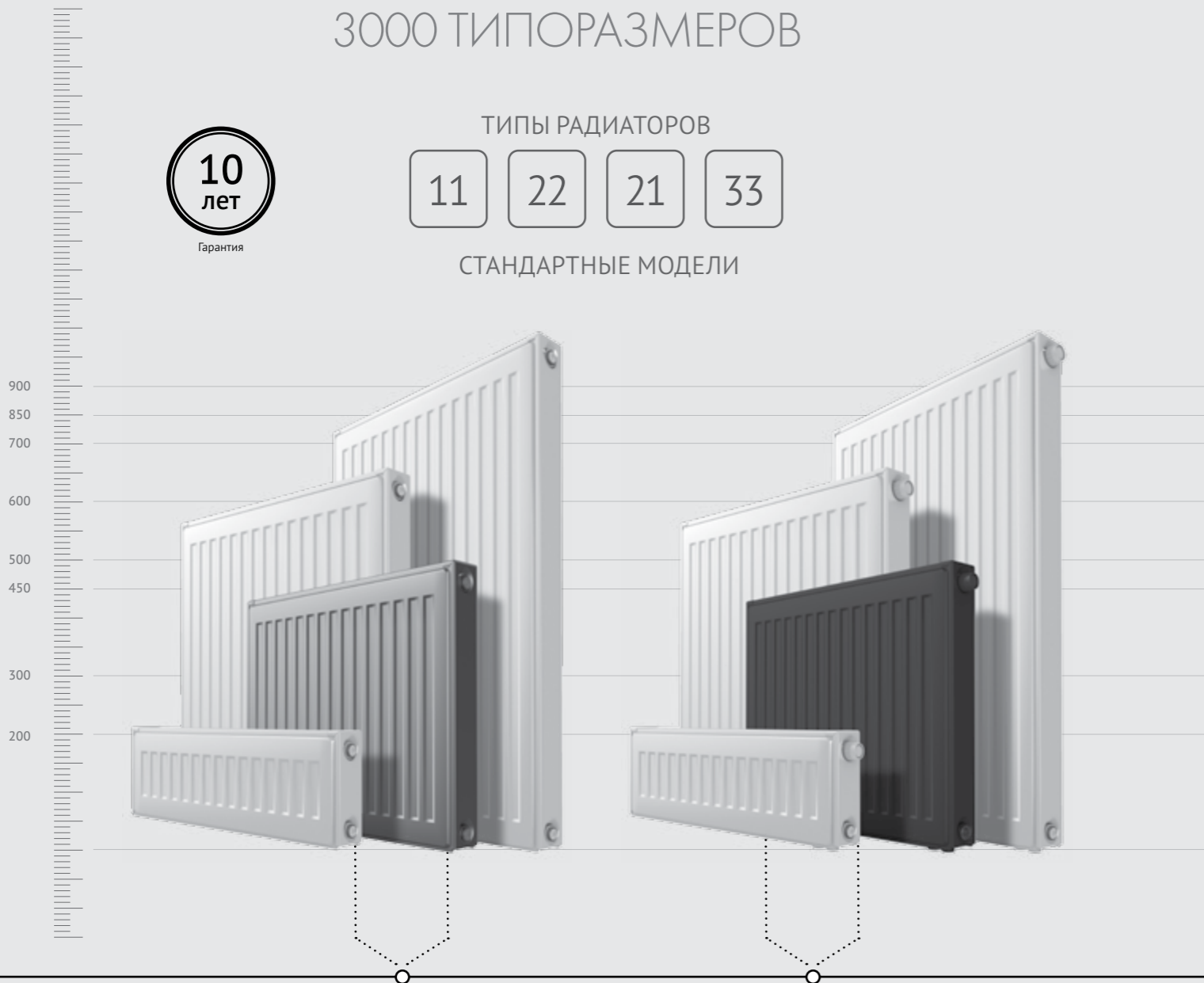


СТАНДАРТНЫЕ МОДЕЛИ

ТИПЫ РАДИАТОРОВ



ГИГИЕНИЧЕСКИЕ МОДЕЛИ



COMPACT

Панельный радиатор с боковым подключением

VENTIL COMPACT

Панельный радиатор с нижним подключением

HYGIENE

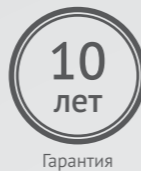
Панельный радиатор с боковым подключением в гигиеническом исполнении

VENTIL HYGIENE

Панельный радиатор с нижним подключением в гигиеническом исполнении

от 400 мм

до 3000 мм



Эффективная защита от гидроударов



Толщина конвективного элемента 0,4 мм



Используется в медицинских учреждениях



Сверхстойкая 5-и этапная покраска

COMPACT

Стандартная комплектация

СТАЛЬ 1,25ММ

Толщина стали в панельных радиаторах Royal Thermo превышает требования нормативных документов, что обеспечивает дополнительную надежность отопительного прибора.

ЦВЕТОВЫЕ ВОЗМОЖНОСТИ COLORPLUS

Современная покрасочная камера позволяет осуществлять быструю смену цвета. По желанию клиента панельные радиаторы Royal Thermo могут быть окрашены не только в стандартный белый цвет RAL9016, но и в фирменные серый (Silver Satin) и чёрный (Noir Sable) цвета, а так же другие цвета палитры RAL.

ОБОРАЧИВАЕМЫЕ РАДИАТОРЫ

Благодаря специальным кронштейнам и отсутствию монтажных скоб на тыльной стороне, радиатор можно подключать к системе отопления как с правой, так и с левой стороны.

HYGIENE

Стандартная комплектация

ГИГИЕНИЧЕСКИЙ РАДИАТОР

Панельные радиаторы без боковых панелей, без декоративной решетки и конвективных элементов, подходят для установки в медицинские учреждения.

3000 ТИПОРАЗМЕРОВ

Широчайший выбор типоразмеров позволяет подобрать радиатор любого размера для любых помещений.

ВСТРОЕННЫЙ ТЕРМОСТАТИЧЕСКИЙ КЛАПАН DANFOSS

Клапан от ведущего производителя регулирующего оборудования компании Danfoss обеспечивает максимально комфортное и точное регулирование микроклимата в помещении. Данное решение позволяет минимизировать температурные колебания для обеспечения постоянной комфортной температуры в помещении.

VENTIL COMPACT

Стандартная комплектация



Испытательное давление 15 бар



Цветовые возможности COLORPLUS

Максимальная рабочая температура 120°C



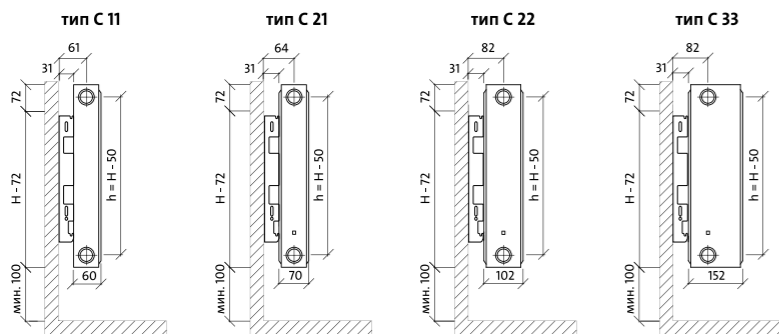
Возможность нижнего подключения



COMPACT

ПАНЕЛЬНЫЕ РАДИАТОРЫ RT
Стандартная комплектация

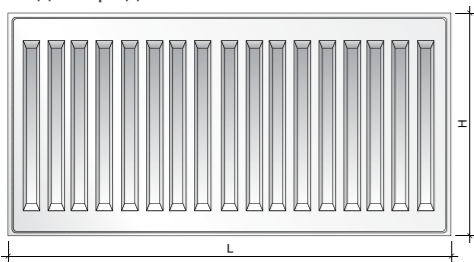
Виды сбоку



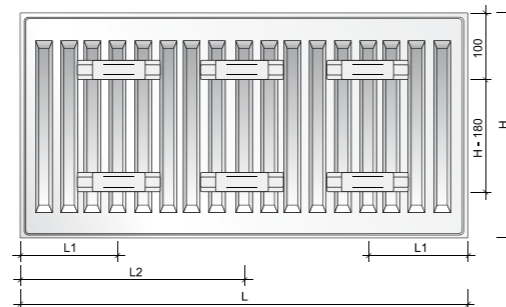
Монтажные размеры

Тип	10, 11, 20, 21, 22, 30, 33	
L	L1	L2
400-1700	133,3	-
1800-3000	133,3	L/2

Вид спереди



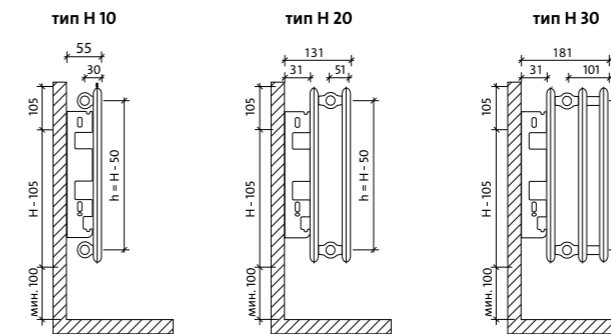
Вид сзади



HYGIENE

ПАНЕЛЬНЫЕ РАДИАТОРЫ RT
Стандартная комплектация

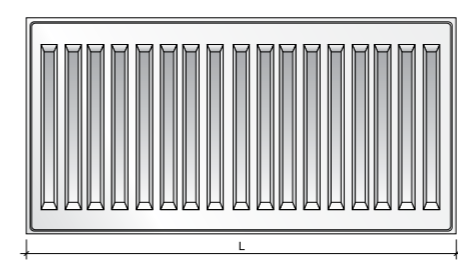
Виды сбоку



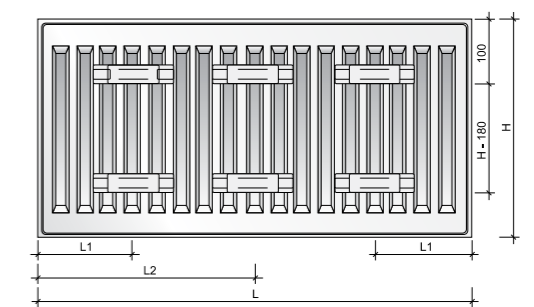
Монтажные размеры

Тип	10, 11, 20, 21, 22, 30, 33	
L	L1	L2
400-1700	133,3	-
1800-3000	133,3	L/2

Вид спереди



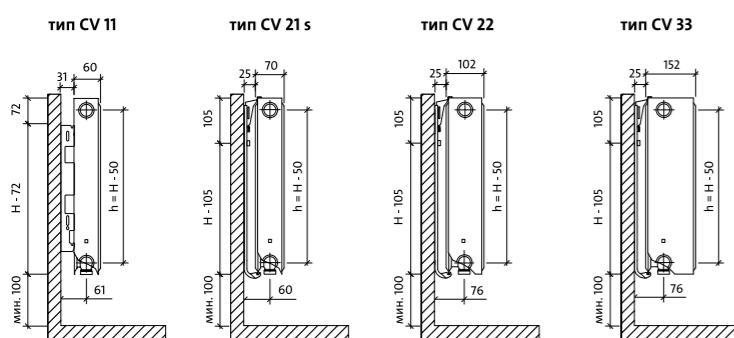
Вид сзади



VENTIL COMPACT

ПАНЕЛЬНЫЕ РАДИАТОРЫ RT
Стандартная комплектация

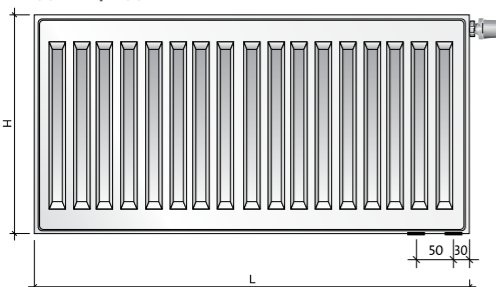
Виды сбоку



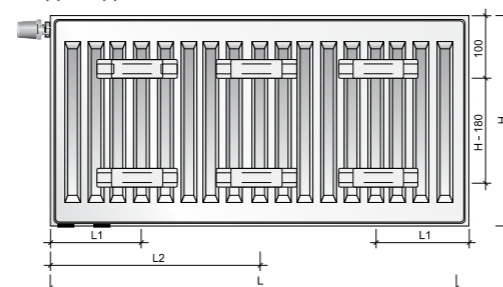
Монтажные размеры

Тип	10, 11, 20, 21, 22, 30, 33	
L	L1	L2
400-1700	133,3	-
1800-3000	133,3	L/2

Вид спереди



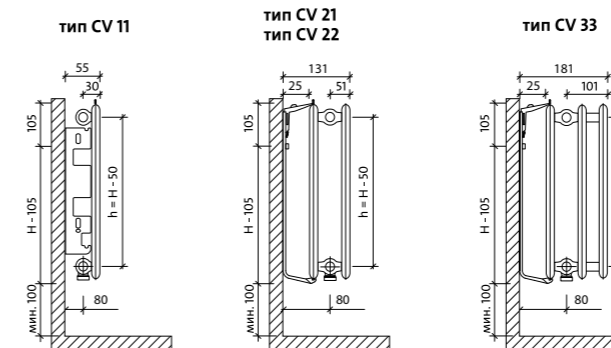
Вид сзади – только тип VC 10



VENTIL HYGIENE

ПАНЕЛЬНЫЕ РАДИАТОРЫ RT
Стандартная комплектация

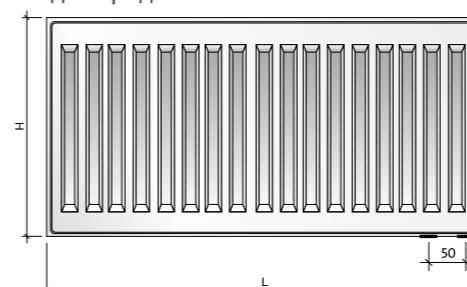
Виды сбоку



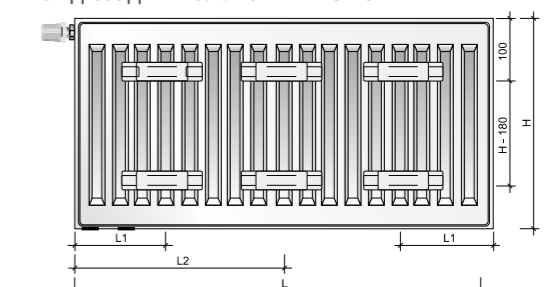
Монтажные размеры

Тип	10, 11, 20, 21, 22, 30, 33	
L	L1	L2
400-1700	133,3	-
1800-3000	133,3	L/2

Вид спереди



Вид сзади – только тип VC 10

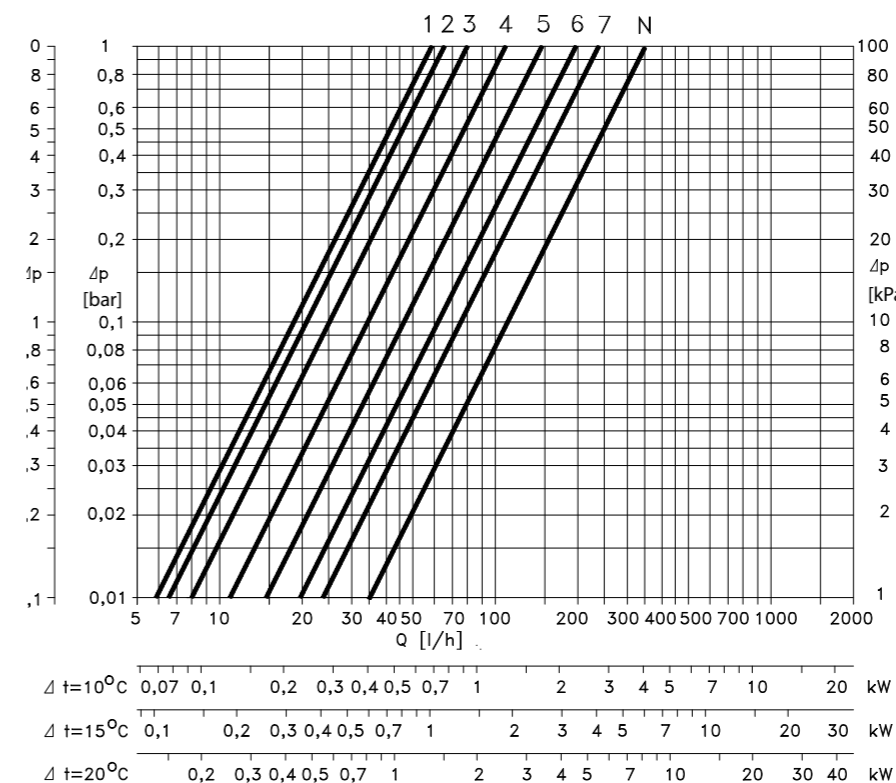


Поправочные коэффициенты теплоотдачи панельных приборов отопления

"t воды на подаче [°C]"	"t обратной воды [°C]"	"Значение коэффициента пересчета k _p тепловой мощности прибора при температурных напорах, отличных от 70°C"							
		температура воздуха t _в в обогреваемом помещении [°C]							
t _n	t _o	5	8	12	16	18	20	22	24
105	100	1,54	1,48	1,4	1,32	1,28	1,24	1,2	1,16
	90	1,44	1,38	1,3	1,22	1,18	1,14	1,1	1,07
	80	1,34	1,28	1,2	1,12	1,08	1,05	1,01	0,97
100	90	1,39	1,33	1,25	1,17	1,13	1,09	1,06	1,02
	80	1,29	1,23	1,15	1,07	1,04	1	0,96	0,93
	70	1,19	1,13	1,06	0,98	0,94	0,91	0,87	0,84
95	90	1,34	1,28	1,2	1,12	1,08	1,05	1,01	0,97
	80	1,24	1,18	1,1	1,03	0,99	0,95	0,92	0,88
	70	1,14	1,08	1,01	0,94	0,9	0,86	0,83	0,79
90	80	1,19	1,13	1,06	0,98	0,94	0,91	0,87	0,84
	70	1,09	1,04	0,96	0,89	0,85	0,82	0,78	0,75
85	80	1,14	1,08	1,01	0,94	0,9	0,86	0,83	0,79
	70	1,05	0,99	0,92	0,85	0,81	0,77	0,74	0,71
	60	0,95	0,9	0,83	0,76	0,72	0,69	0,65	0,62
80	70	1	0,94	0,87	0,8	0,77	0,73	0,7	0,66
	60	0,91	0,85	0,78	0,71	0,68	0,65	0,61	0,58
75	70	0,95	0,9	0,83	0,76	0,72	0,69	0,65	0,62
	60	0,86	0,81	0,74	0,67	0,64	0,6	0,57	0,54
	50	0,77	0,72	0,65	0,59	0,55	0,52	0,49	0,46
70	60	0,82	0,77	0,7	0,63	0,6	0,56	0,53	0,5
	50	0,73	0,68	0,61	0,55	0,51	0,48	0,45	0,42
65	60	0,77	0,72	0,65	0,59	0,55	0,52	0,49	0,46
	50	0,69	0,64	0,57	0,51	0,48	0,44	0,41	0,38
60	50	0,65	0,6	0,53	0,47	0,44	0,41	0,38	0,35
55	50	0,6	0,55	0,49	0,43	0,4	0,37	0,34	0,31
	40	0,52	0,48	0,41	0,35	0,33	0,3	0,27	0,24
50	40	0,48	0,44	0,38	0,32	0,29	0,26	0,24	0,21
45	40	0,44	0,4	0,34	0,28	0,26	0,23	0,2	0,18
40	30	0,33	0,29	0,24	0,18	0,16	0,13	0,11	0,09

Гидравлические характеристики панельных приборов отопления, оснащенных термостатическим клапаном DANFOSS RA-U013G1383:

Предварительная настройка	Значение характеристик для моделей радиаторов							
	С термоэлементом							
	1	2	3	4	5	6	7	N
Kv м³/ч	0,04	0,05	0,07	0,09	0,13	0,18	0,24	0,34



Пример определения предварительной настройки
 Данные:
 потребность в тепле Q_c = 1160 Вт
 разность температур Δt = 20 К (напр.: 80/60 °C)
 потеря давления Δp = 6 кПа = 6000 Па
 постоянная пересчета C = 1,163

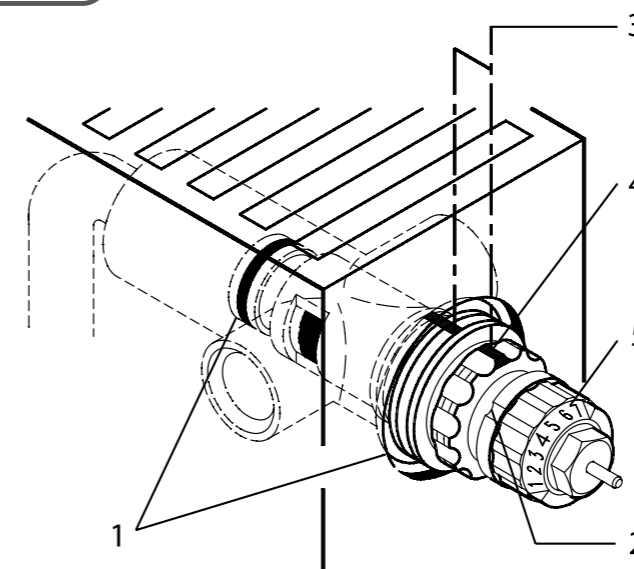
Расчеты:
 Массовый расход воды
 $q = \frac{Q_c}{C \times \Delta t} = \frac{1160}{1,163 \times 20} = 50 \text{ кг/ч}$

Для потока q = 50 кг/ч и потери давления 6000 Па считываем с номограммы значение предварительной регулировки 3.

Диаграмма для определения предварительной настройки клапана RA-U 013G1383 с установленным термоэлементом серии RA 2000 при Хр=2°C



Демонтаж и установка клапанной вставки на готовом отопительном приборе:



1. Два кольцевых уплотнения;
2. Настраиваемая метка;
 - Перед демонтажом: Запишите значение преднастройки;
 - Отметьте положение клапана относительно радиатора (3), например, сверху (4);
 - Демонтируйте клапан;
 - Установка: затяните клапанную вставку до совпадения установленных ранее меток;

Кольцо преднастройки с цифровым обозначением (5):

- Красный: Клапан типа RA-N;
- Желтый: Клапан типа RA-U.



АРМАТУРА
ДЛЯ ПРИБОРОВ
ОТОПЛЕНИЯ

Шаровые краны Royal Thermo серии Expert

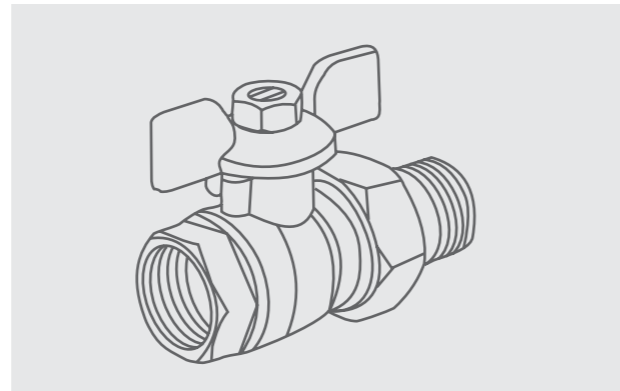
Применяются в качестве запорной арматуры в системах отопления и водоснабжения. Активной частью крана является шар, который имеет сквозное отверстие, через которое при открытии крана проходит жидкость. С помощью шаровых кранов можно только перекрыть подачу теплоносителя, использование шаровых кранов в качестве регулирующей арматуры не допускается. Краны серии Expert сделаны в Италии. Благодаря усиленной конструкции корпуса краны

этой серии устойчивы к высокому давлению и механическим повреждениям, поэтому пригодны к эксплуатации там, где требования к надежности высоки. А двойное покрытие никелем и хромом дает дополнительную защиту от коррозии.

В номенклатуре Royal Thermo представлены шаровые краны серии Expert с накидной гайкой на 1/2" (RTE 02.013) и на 3/4" (RTE 02.014).

Технические характеристики

Характеристика	Ед. изм.	Значение
Класс герметичности затвора		«А»
Гарантия	лет	7
Средний полный ресурс	циклы	55000
Средняя наработка на отказ	циклы	25000
Номинальные диаметры	дюймы	1/2", 3/4"
Ремонтопригодность		ремонтопригоден
Номинальное давление, PN	бар	40
Температура рабочей среды	°C	От -20 до +150
Класс по эффективному диаметру		полнопроходной
Управление		ручное



Артикул	RTE 02.013	RTE 02.014
Резьба	1/2"	3/4"
Вес, гр.	233	343
Размеры А-В-С, мм	70-56-53	81-56-62

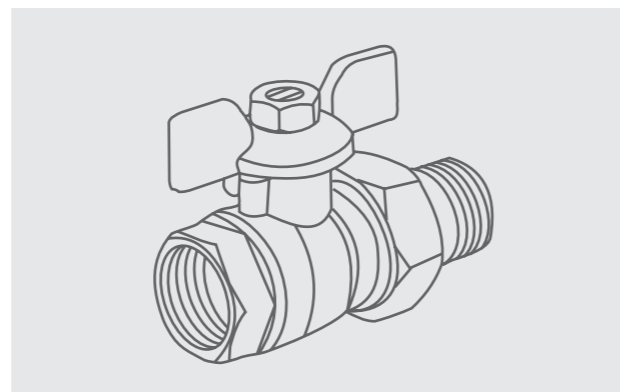
Шаровые краны Royal Thermo серии OPTIMAL

Широкий ассортимент кранов этой серии позволяет применять эту линейку для решения множества монтажных задач. А оптимальное соотношение цены и качества делает ее наиболее популярной.

В номенклатуре Royal Thermo представлены шаровые краны серии Optimal с накидной гайкой на 1/2" (RTE 07.013) и на 3/4" (RTE 07.014).

Технические характеристики

Характеристика	Ед. изм.	Значение
Класс герметичности затвора		«А»
Гарантия	лет	5
Средний полный ресурс	циклы	55000
Средняя наработка на отказ	циклы	25000
Номинальные диаметры	дюймы	1/2", 3/4"
Ремонтопригодность		ремонтопригоден
Номинальное давление, PN	бар	40
Температура рабочей среды	°C	От -20 до +150
Класс по эффективному диаметру		полнопроходной
Управление		ручное



Артикул	RTE 07.013	RTE 07.014
Резьба	1/2"	3/4"
Вес, гр.	211	329
Размеры А-В-С, мм	68-56-39	82-56-42

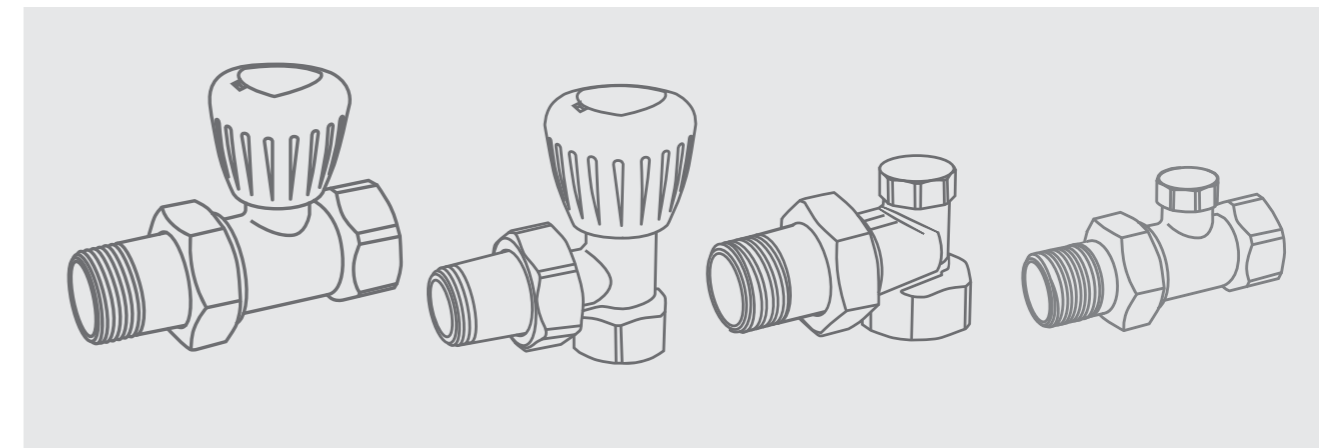
Вентили ручной регулировки

Вентили Royal Thermo применяются для ручной регулировки расхода теплоносителя, проходящего через отопительный прибор, где автоматическое управление не предусмотрено проектом. Вентили также позволяют полностью отключать радиатор и демонтировать его на стадии отделочных работ.

В номенклатуре Royal Thermo представлены прямые и угловые вентили ручной регулировки на 1/2" и 3/4" (RTO 50.001 - 004) и вентили на обратную подводу с возможностью балансировки расхода теплоносителя на 1/2" и 3/4" (RTO 50.005 - 008).

Технические характеристики

Характеристика	Ед. изм.	На подачу/ На обратку
Гарантия	лет	5
Максимальная рабочая температура теплоносителя	°C	120
Краткосрочная температура теплоносителя	°C	130
Максимальное рабочее давление	бар (Мпа)	10 (1,0)
Пределы температуры окружающей среды	°C	+5 .. +55
Допустимая влажность окружающей среды	%	80
Расход через закрытый клапан при разности давлений 0,01 Кпа	см³/мин	0 - 5
Допустимый крутящий момент на стандартный шестигранный ключ	Нм	не более 2,0
Количество оборотов настроечной бухты	шт.	4
Монтажное положение		любое
Ремонтопригодность		ремонтопригоден



Гидравлические характеристики

	На подачу				На обратку			
	RTO 50.001	RTO 50.002	RTO 50.003	RTO 50.004	RTO 50.005	RTO 50.006	RTO 50.007	RTO 50.008
	угловой	угловой	прямой	прямой	угловой	угловой	прямой	прямой
	1/2"	3/4"	1/2"	3/4"	1/2"	3/4"	1/2"	3/4"
Вес, гр.	212	320	224	363	177	280	190	328
Размеры А-В-С, мм	60-35-70	70-40-70	75-38-68	92-35-70	52-33-46	65-41-49	72-33-30	93-36-30

Условная пропускная способность Kv, м³/час

1	0,71	1,85	0,58	1,55	0,21	0,65	0,19	0,45
2	1,03	2,7	0,84	2,26	0,35	1,2	0,43	1
3	1,55	4	1,26	3,4	0,89	2,05	1,24	2,75
4	2,15	5,6	1,75	4,7	1,25	3,12	2,19	4,3

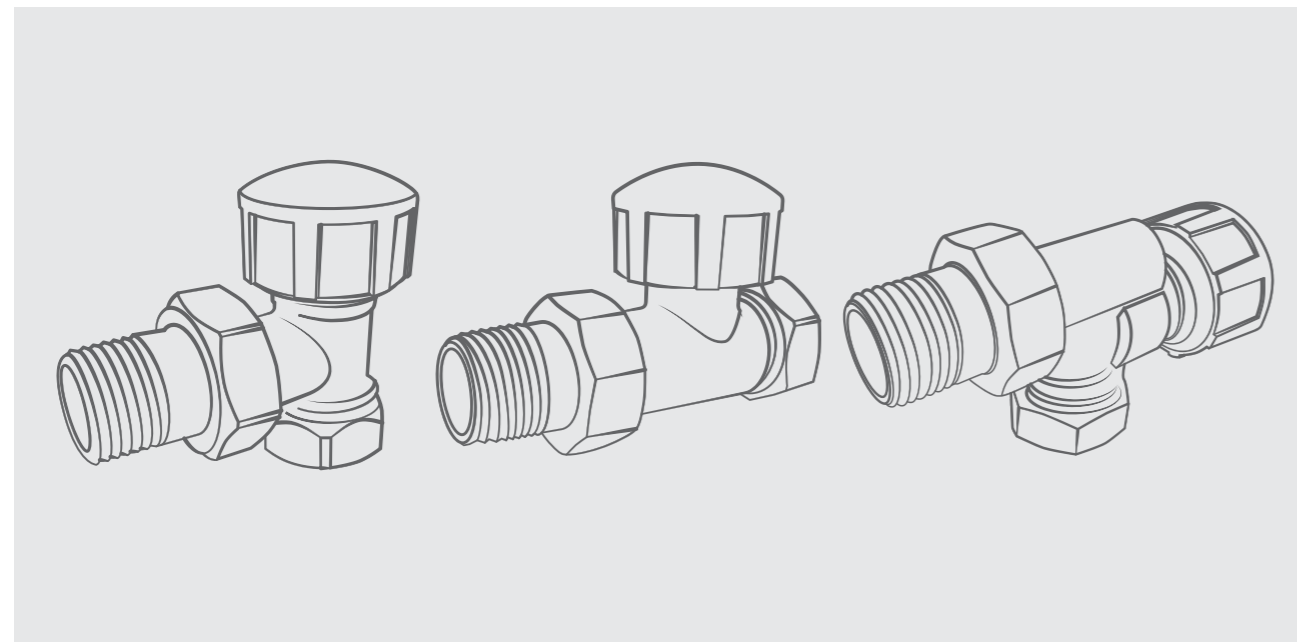
Термостатическое регулирование

Радиаторные термостатические вентили применяются для плавного механического или автоматического регулирования расхода теплоносителя в водяных системах отопле-

ния. В номенклатуре Royal Thermo представлены прямые, угловые и осевые термостатические вентили на 1/2" и 3/4" (RTO 50.011 – 015)

Технические характеристики

Характеристика	Ед. изм.	Значение
Гарантия	лет	5
Максимальное рабочее давление	бар (Мпа)	10 (1,0)
Максимальный перепад давления на вентиле	бар (Мпа)	1,0 (0,1)
Максимальная рабочая температура теплоносителя	°С	110
Пределы температуры окружающей среды	°С	+5 .. +55
Допустимая влажность окружающей среды	%	80
Рабочая длина штока	мм	2,9
Максимальное содержание гликоля	%	50
Максимальный расход (при перепаде давления 1 бар)	л/час	1250
Резьба под термоголовку		M30x1,5
Крутящий момент на ручку при ручном регулировании	Нм	не более 2,0
Допустимый изгибающий момент на корпус вентиля согласно ГОСТ 30815 (п. 8.4.3)	Нм	1/2" - не более 120 3/4" - не более 180



Вес и габаритные размеры:

	RTO 50.011	RTO 50.012	RTO 50.013	RTO 50.014	RTO 50.015	RTO 50.006	RTO 50.007	RTO 50.008
	угловой	угловой	прямой	прямой	осевой	угловой	прямой	прямой
	1/2"	3/4"	1/2"	3/4"	1/2"	3/4"	1/2"	3/4"
Вес, гр.	215	315	237	321	248	280	190	328
Размеры А-В-С, мм	60-35-63	70-35-66	82-35-52	94-35-55	97-35-40	65-41-49	72-33-30	93-36-30

Узлы нижнего подключения

Узлы нижнего подключения применяются для подключения отопительных приборов с нижним расположением присоединительных штуцеров с межосевым расстоянием 50 мм к разводящим трубопроводам горизонтальных двухтрубных систем отопления. С помощью шаровых затворов, встроенных в узел, можно отключить отопительный прибор для его технического обслуживания или демонтажа без опорожнения всей системы отопления. Узлы изготавливаются в прямом и угловом исполнениях

Технические характеристики

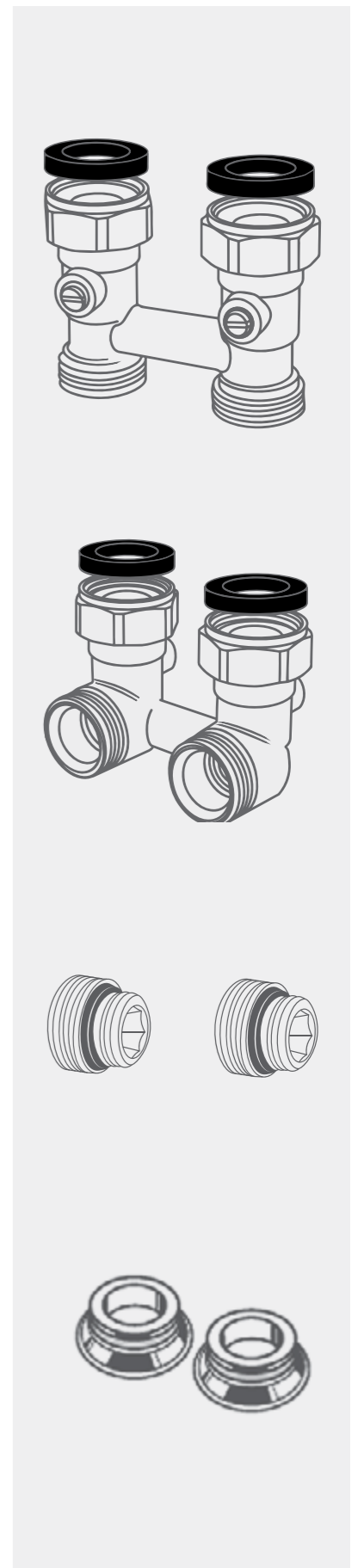
Характеристика	Ед. изм.	На подачу/На обратку
Гарантия	лет	5
Средний полный ресурс	циклы	5000
Средняя наработка на отказ	циклы	5000
Максимальное рабочее давление	бар (Мпа)	10 (1,0)
Испытательное давление	бар (Мпа)	16 (1,6)
Максимальная рабочая температура теплоносителя	°С	120
Максимальная температура окружающей среды	°С	70
Допустимая влажность окружающей среды	%	80
Максимальное содержание гликоля	%	50
Условная пропускная способность, Kv	м3/час	2,48
Расход через закрытый узел при разности давлений 1 Кпа	см3/мин	0
Монтажное положение		любое

Вес и габаритные размеры:

Артикул	RTO 53.001	RTO 53.002
	прямой	угловой
	3/4" НГ - 3/4" НР	3/4" НГ - 3/4" НР
Вес, гр.	318	391
Размеры А-В-С, мм	65-30-70	75-30-60

Адаптеры для узлов нижнего подключения:

Адаптер для узлов нижнего подключения	3/4 НР 1/2 НР	RTO 55.001	36
Адаптер для узлов нижнего подключения конический	3/4	RTO 55.002	36



Термоголовки

Термостатические головки (термоголовки) применяются для автоматического поддержания заданной температуры в жилых, производственных и хозяйственных помещениях путем управления термостатическими вентилями, регулирующими подачу теплоносителя в приборы отопления. Термоголовка фиксируется на корпусе термостатического вентиля с помощью накидной гайки с резьбой M30x1,5 непосредственно над его штоком. Использование терморегулирующей арматуры позволяет автоматически поддерживать температуру воздуха в помещениях на заданном уровне с точностью до 1°C

Применение термостатической головки с выносным датчиком температуры необходимо в том случае, когда термостатические головки со встроенными датчиками могут быть закрыты занавесками, помещены под экран отопительных приборов, или иным способом загорожены; установлены вертикально или размещены в узких нишах, потому что подобное расположение делает невозможным точное регулирование.



Технические характеристики

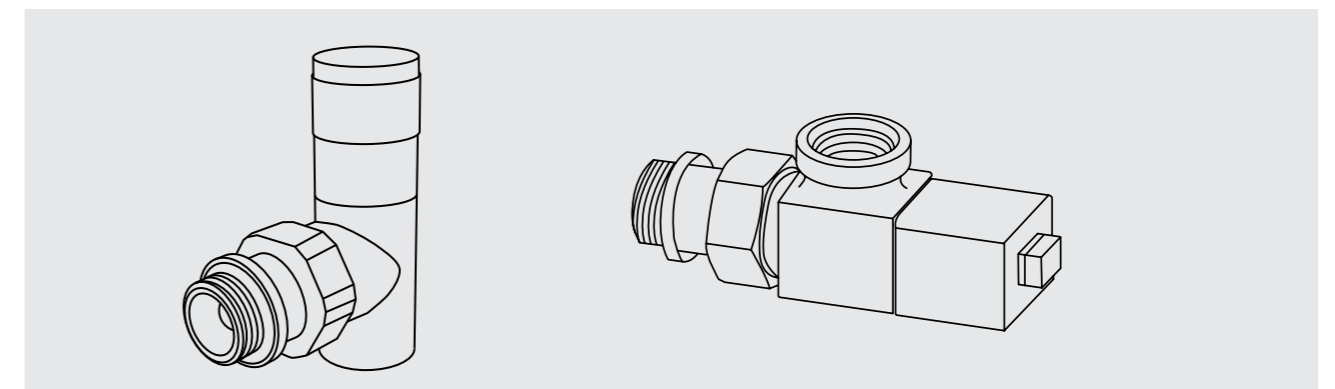
Характеристика	Ед. изм.	Значение	
Гарантия	лет	5	
Наполнитель сильфона		этилацетат	
Диапазон регулирования температуры	°C	От +6 (*) до +28 (5)	
Максимальное рабочее давление	бар (МПа)	10 (1,0)	
Максимальный перепад давления на вентиле	бар (МПа)	1,0 (0,1)	
Гистерезис	°C	0,49	0,4
Максимальная рабочая температура теплоносителя	°C	100	
Допустимая температура окружающей среды	°C	от -15 до +55	от -15 до +50
Допустимая предельная влажность окружающей среды	%	до 85	
Присоединительный размер		M30 x 1,5/CLICK	
Цвет корпуса		RAL 9016	

Коллекция дизайн-вентилей

Вентили Royal Thermo дизайн-серии разработаны специально для подключения дизайн-радиаторов и полотенцесушителей. Вентили применяются для ручной регулировки расхода теплоносителя, проходящего через отопительный прибор в системах отопления и хозяйственно-питьевого водоснабжения. Вентили также позволяют полностью отключать прибор и демонтировать его на стадии отделочных работ.

Технические характеристики

Характеристика	Ед. изм.	Значение	
Гарантия	лет	5	
Минимальный ресурс	циклы	10 (1,0)	
Наработка на отказ	циклы	1,0 (0,1)	
Условный диаметр	мм	110	
Максимальная рабочая температура теплоносителя	°C	+5 .. +55	
Максимальное рабочее давление	бар (Мпа)	80	
Испытательное давление	бар (Мпа)	2,9	
Пределы температуры окружающей среды	°C	50	
Монтажное положение		любое	
Ремонтопригодность		Ремонтопригоден	
Допустимая влажность окружающей среды	%	80	
Крутящий момент на ручку вентиля	Нм	Не более 2,0	
Пропускная способность угловой / прямой, Kv	м3/час	2,83 / 1,54	
Пропускная способность угловой / прямой, Kv	1/4 оборота	0,46 / 0,5	
	1/2 оборота	1,13 / 0,92	
	1 оборот	2,21 / 1,41	

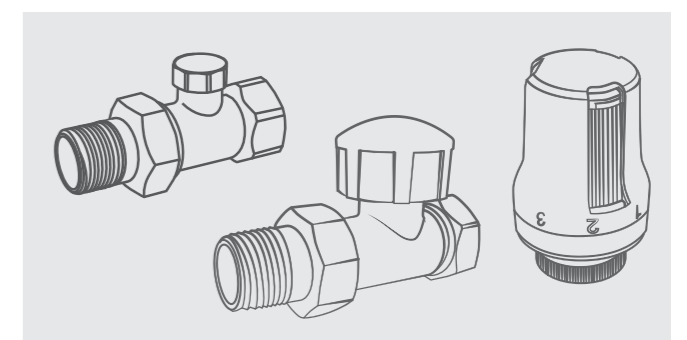


Вес и габаритные размеры:

Артикул	RTE 50.022	RTE 50.021	RTE 50.026	RTE 50.027	RTE 50.028
	PIANO	PIANO	CUBE	CUBE	CUBE
	прямой	угловой	осевой	прямой	угловой
	1/2"	1/2"	1/2"	1/2"	1/2"
Вес, гр.	345	325	445	445	415
Размеры А-В-С, мм	84-27-71	81-27-81	84-40-71	84-40-71	72-40-84

Также в номенклатуре Royal Thermo доступны комплекты для подключения радиаторов в дизайн-исполнении: термостатический вентиль, вентиль на обратную подводку и термоголовка:

Набор термостатический прямой DE LUXE (хром)	1/2	RTE 50.025	541
Набор термостатический прямой DE LUXE (хром)	3/4	RTE 50.025	510





МОНТАЖ
И ПОДКЛЮЧЕНИЕ
ПРИБОРОВ
ОТОПЛЕНИЯ

Указания по монтажу радиаторов

Монтаж радиаторов Royal Thermo должен осуществляться по технологии, обеспечивающей их сохранность и герметичность соединений согласно требованиям технических условий и действующих нормативных документов: СП 73.13330.2012 (актуализированная редакция СНиП 3.05.01 «Внутренние санитарно-технические системы»), а также требованиям, указанным в данном руководстве.

К монтажу радиаторов Royal Thermo разрешается приступать только при соблюдении следующих условий:

- При наличии теплотехнического проекта, разработанного проектной организацией и утвержденного эксплуатирующей организацией, ответственной за системы отопления зданий и сооружений, в которых будет осуществляться монтаж.
- Монтаж должен производиться специализированными монтажными организациями.
- После достижения радиатором комнатной температуры естественным образом, без применения посторонних нагревательных приборов.
- При наличии возможности обязательного перекрытия входа и выход прибора.

Монтаж радиаторов рекомендуется производить, не снимая защитной упаковки. Перед подключением обязательно произвести зачистку торцов секционного прибора отопления. Упаковку рекомендуется снимать после окончания всех отделочных и монтажных работ в помещении. Монтаж радиаторов необходимо производить в местах, обозначенных требованиями проектной документации, при соблюдении следующих условий (рис. 1):

- расстояние от поверхности стен необходимо применять в пределах 20-100 мм;
- расстояние от низа радиатора до верха подоконника должно быть в пределах 100-120 мм;
- расстояние от пола до низа прибора должно быть в пределах 100-120 мм.

В однотрубных системах отопления обязательно наличие замыкающего участка (байпаса) перед радиатором. Диаметр данного участка должен быть меньше чем диаметр основного трубопровода.

На входе и выходе радиатора рекомендуется устанавливать арматуру, позволяющую полностью перекрывать поток теплоносителя через радиатор для его замены, ремонта и технического обслуживания.

В однотрубных системах отопления допускается устанавливать терморегулирующую арматуру с пропускной способностью (Kvs) не менее 1,8 м³/ч для одностороннего подключения, и 1,5 м³/ч при двухстороннем подключении. Несоблюдение этого правила не позволит достичь требуемого коэффициента затекания теплоносителя в радиатор.

На каждом радиаторе должен быть установлен ручной или автоматический воздухоотводчик.

Радиатор следует устанавливать строго горизонтально. Отклонение от горизонтали радиаторной сборки не должно превышать 0,5 мм на каждые 800 мм.

В двухтрубных системах отопления обязательна установка регулирующего вентиля на подводке к прибору и обратной линии для гидравлической балансировки системы при её наладке.

При длине прибора, в три и более раз превышающей его высоту, рекомендуется использовать диагональное подключение.

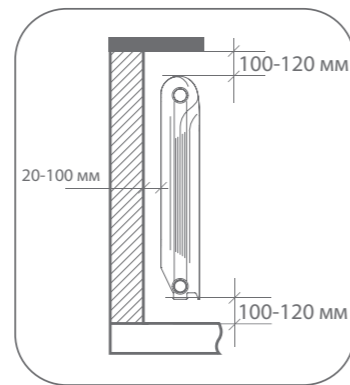


Рисунок 1. Расстояния при монтаже радиаторов

Крепление радиаторов

Монтаж радиаторов ведётся только на подготовленных (оштукатуренных и окрашенных) поверхностях стен с помощью оригинальных настенных кронштейнов или на чистом полу с использованием фирменных напольных креплений. Количество кронштейнов и их расположение должны обеспечить надежное крепление радиаторов.

При напольной установке радиатора напольные кронштейны предварительно жёстко крепят к полу, а затем на них уста-

навливают радиатор и подключают его к подводящим трубопроводам с установкой запорно-регулирующей арматуры. Для радиаторов до 12 секций используйте два кронштейна (напольных или настенных). Для радиаторов 12 секций используйте либо 3 кронштейна (при использовании настенных кронштейнов один из трех должен быть расположен внизу в середине прибора, оставшиеся два - сверху по краям прибора).

Для стальных панельных радиаторов длиной до 1400 мм используйте 2 кронштейна, при длине 1400 мм и выше - 3 кронштейна.

При настенном и напольном монтаже радиаторов следует избегать случаев их неправильной установки:

- слишком низкого размещения, т. к. при зазоре между полом и низом радиатора менее 100 мм, уменьшается эффективность теплообмена и затрудняется уборка под радиатором;
- установки радиатора вплотную к стене или с зазором менее 25 мм, ухудшающей теплоотдачу прибора и вызывающей скопление пыли над прибором;

- слишком высокой установки, т. к. при зазоре между полом и низом радиатора более 150 мм, увеличивается градиент температур воздуха по высоте помещения, особенно в нижней его части;

- слишком малого зазора между верхом радиатора и низом подоконника (менее 90 мм), т. к. при этом уменьшается тепловой поток радиатора;

- неvertикального положения секций, т. к. это ухудшает тепловые характеристики и внешний вид радиатора;

Испытание внутренних санитарно-технических систем

По завершению монтажных работ должны быть выполнены испытания систем отопления. Гидростатическое испытание водяных систем и приборов отопления должно производиться под давлением, равным 1,5 рабочего давления прибора. По факту проведения испытаний составляется акт ввода системы и приборов отопления в эксплуатацию в установленной форме.

В квартирах обычно существуют два вида систем отопления: однотрубная система отопления и двухтрубная. Схемы поквартирной разводки представлены на рисунке 2.

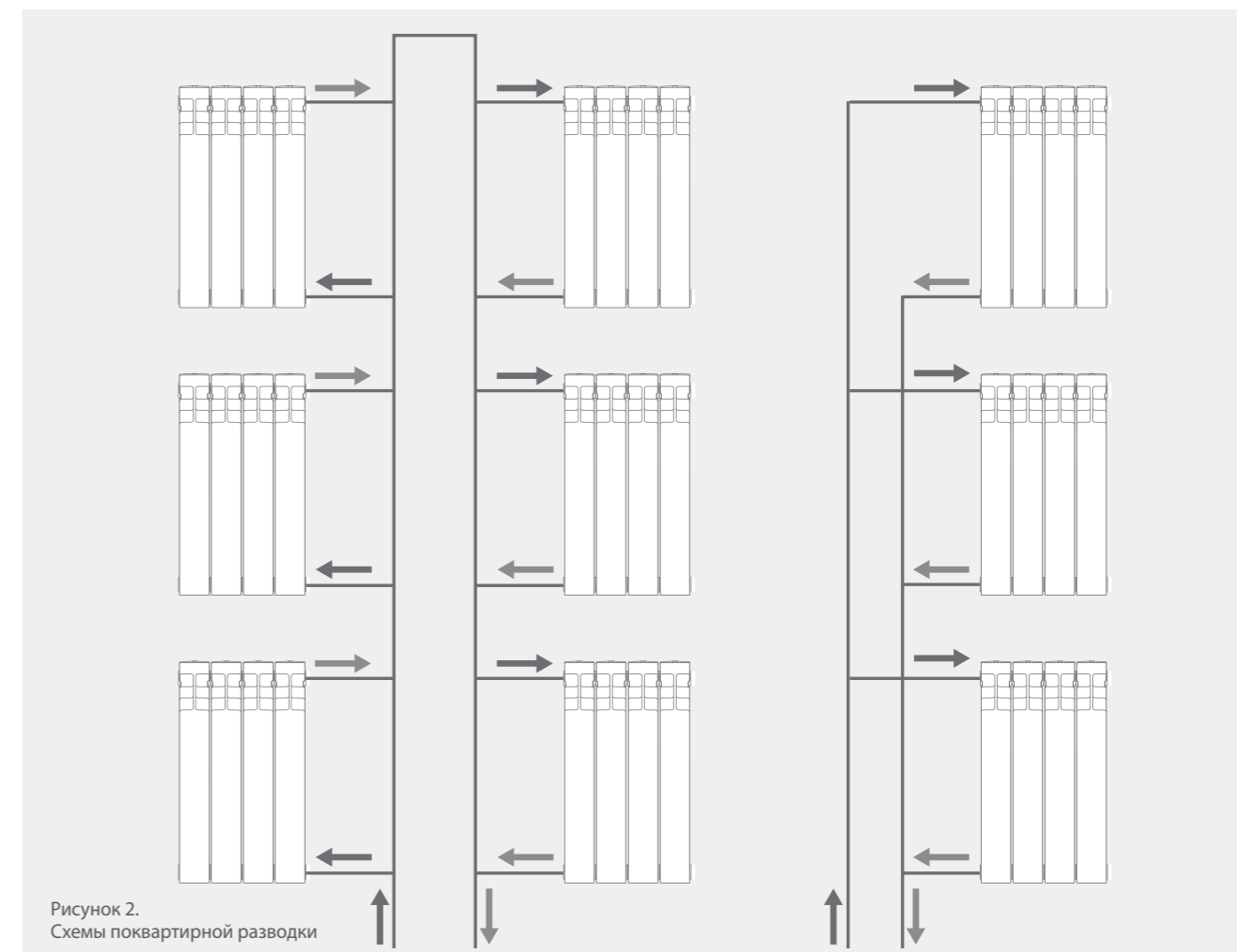


Рисунок 2. Схемы поквартирной разводки

ROYAL THERMO

Перв.прим.

Справ.№

Схема №1. Однотрубная вертикальная система со смещенной байпасной линией (боковое подключение прибора отопления). Трубы стальные водогазопроводные. Без регулировки температуры теплоносителя.

Подп.и дата	Наименование и техническая характеристика	Тип, марка, обозначение документа и опросного листа	Код оборудования, изделия, материала	Завод-изготовитель	Единица измерения	Кол-во	Масса единицы, кг	Примечание	
	1	2	3	4	5	6	7	8	9
Взам. инв. №	1	Прибор отопления секционный	по расчету	по расчету	Royal Thermo	шт.	1,00		по расчету
Инв. № дубл.	2	Продки (левые-правые)		RT02	Royal Thermo	шт.	4,00		Поставляется комплектом в блистере
	3	Кран Маевского Ø15		RT02	Royal Thermo	шт.	1,00		Поставляется комплектом в блистере
	4	Заглушка с уплотнительным кольцом Ø15		RT02	Royal Thermo	шт.	1,00		Поставляется комплектом в блистере
	5	Кронштейны анкерные с дюбелем 7,2x170 мм		RT06	Royal Thermo	шт.	2,00		
	6	Кран шаровый вн-нар накидная гайка Ø15	Optimal	RT0 07.013	Royal Thermo	шт.	2,00	0,211	
Подп.и дата	7	Бочонок резьба нар. 1/2"x60 мм		RT0 23.001	Royal Thermo	шт.	2,00	0,071	
	8	Тройник резьба вн-вн-вн 1/2"		RT0 12.001	Royal Thermo	шт.	2,00	0,097	
	9	Контргайка 1/2"		RT0 24.001	Royal Thermo	шт.	2,00	0,011	
	10	Муфта резьба вн-вн 1/2"		RT0 15.001	Royal Thermo	шт.	2,00	0,042	
	11	Бочонок (сгон по ГОСТ 6357-81) 1/2"				шт.	2,00	0,087	
	12	Труба стальная ВГП по ГОСТ 3262 1/2"				м.			по расчету
Инв. № подл.	Типовые схемы обвязки приборов отопления								Лист 1
	Изм.	Лист	№докум.	Подпись	Дата				

ROYAL THERMO

Перв.прим.

Справ.№

Схема №2. Однотрубная вертикальная система со смещенной байпасной линией (боковое подключение прибора отопления). Трубы стальные водогазопроводные. Механическое регулирование температуры теплоносителя.

Подп.и дата	Наименование и техническая характеристика	Тип, марка, обозначение документа и опросного листа	Код оборудования, изделия, материала	Завод-изготовитель	Единица измерения	Кол-во	Масса единицы, кг	Примечание	
	1	2	3	4	5	6	7	8	9
Взам. инв. №	1	Прибор отопления стальной панельный	по расчету	по расчету	Royal Thermo	шт.	1,00		по расчету
Инв. № дубл.	2	Кран Маевского Ø15			Royal Thermo	шт.	1,00		Поставляется в комплекте с прибором
	3	Заглушка с уплотнительным кольцом Ø15			Royal Thermo	шт.	1,00		Поставляется в комплекте с прибором
	4	Настенный кронштейн дюбель/саморезы М6x60			Royal Thermo	шт.	2,00		Поставляется в комплекте с прибором
	5	Вентиль ручной регулировки прямой Ø15		RT0 50.003	Royal Thermo	шт.	1,00	0,224	
	6	Кран шаровый вн-нар накидная гайка Ø15	Optimal	RT0 07.013	Royal Thermo	шт.	1,00	0,211	
Подп.и дата	7	Бочонок резьба нар. 1/2"x60 мм		RT0 23.001	Royal Thermo	шт.	2,00	0,071	
	8	Тройник резьба вн-вн-вн 1/2"		RT0 12.001	Royal Thermo	шт.	2,00	0,097	
	9	Контргайка 1/2"		RT0 24.001	Royal Thermo	шт.	2,00	0,011	
	10	Муфта резьба вн-вн 1/2"		RT0 15.001	Royal Thermo	шт.	2,00	0,042	
	11	Бочонок (сгон по ГОСТ 6357-81) 1/2"				шт.	2,00	0,087	
	12	Труба стальная ВГП по ГОСТ 3262 1/2"				м.			по расчету
Инв. № подл.	Типовые схемы обвязки приборов отопления								Лист 2
	Изм.	Лист	№докум.	Подпись	Дата				

ROYAL THERMO

Перв.прим.

Справ.№

Схема №3. Двухтрубная вертикальная система (боковое подключение прибора отопления). Трубы стальные водогазопроводные. Автоматическое регулирование температуры теплоносителя.

Взаим. инв. №

Наименование и техническая характеристика	Тип, марка, обозначение документа и опросного листа	Код оборудования, изделия, материала	Завод-изготовитель	Единица измерения	Кол-во	Масса единицы, кг	Примечание
1	2	3	4	5	6	7	8
1 Прибор отопления секционный	по расчету	по расчету	Royal Thermo	шт.	1,00		по расчету
2 Пробки (левые-правые)		RT02	Royal Thermo	шт.	4,00		Поставляется комплектом в блистере
3 Кран Маевского Ø15		RT02	Royal Thermo	шт.	1,00		Поставляется комплектом в блистере
4 Заглушка с уплотнительным кольцом Ø15		RT02	Royal Thermo	шт.	1,00		Поставляется комплектом в блистере
5 Кронштейны анкерные с дюбелем 7,2x170 мм		RT06	Royal Thermo	шт.	2,00		
6 Вентиль термостатический прямой Ø15		RTE 50.013	Royal Thermo	шт.	1,00	0,237	
7 Вентиль на обратную подавку прямой Ø15		RT0 50.007	Royal Thermo	шт.	1,00	0,191	
8 Термоголовка жидкостная М30х1,5		RTE 50.030	Royal Thermo	шт.	1,00	0,114	
9 Труба стальная ВГП по ГОСТ 3262 1/2"				м.			по расчету

Подп. и дата

Изм. Лист № докум. Подпись Дата

Типовые схемы обвязки приборов отопления

Лист 3

ROYAL THERMO

Перв.прим.

Справ.№

Схема №4. Двухтрубная горизонтальная система (диагональное подключение прибора отопления). Трубы полипропиленовые. Автоматическое регулирование температуры теплоносителя.

Взаим. инв. №

Наименование и техническая характеристика	Тип, марка, обозначение документа и опросного листа	Код оборудования, изделия, материала	Завод-изготовитель	Единица измерения	Кол-во	Масса единицы, кг	Примечание
1	2	3	4	5	6	7	8
1 Прибор отопления секционный	по расчету	по расчету	Royal Thermo	шт.	1,00		по расчету
2 Пробки (левые-правые)		RT02	Royal Thermo	шт.	4,00		Поставляется комплектом в блистере
3 Кран Маевского Ø15		RT02	Royal Thermo	шт.	1,00		Поставляется комплектом в блистере
4 Заглушка с уплотнительным кольцом Ø15		RT02	Royal Thermo	шт.	1,00		Поставляется комплектом в блистере
5 Кронштейны анкерные с дюбелем 7,2x170 мм		RT06	Royal Thermo	шт.	2,00		
6 Вентиль термостатический осевой Ø15		RTE 50.015	Royal Thermo	шт.	1,00	0,237	
7 Вентиль на обратную подавку угловой Ø15		RT0 50.005	Royal Thermo	шт.	1,00	0,191	
8 Термоголовка жидкостная М30х1,5		RTE 50.030	Royal Thermo	шт.	1,00	0,114	
9 Муфта комб. разъемная НР 20х1/2"	PP-R			шт.	2,00		по расчету
10 Тройник полипропиленовый Ø20	PP-R			шт.	2,00		по расчету
11 Труба полипропиленовая Ø20	PP-R			м.			по расчету

Подп. и дата

Изм. Лист № докум. Подпись Дата

Типовые схемы обвязки приборов отопления

Лист 4

ROYAL THERMO

Схема №5. Двухтрубная горизонтальная система (боковое подключение прибора отопления). Трубы из сшитого полиэтилена PE-X EVOH. Скрытый монтаж трубопроводов. Автоматическое регулирование температуры теплоносителя.

Наименование и техническая характеристика	Тип, марка, обозначение документа и опросного листа	Код оборудования, изделия, материала	Завод-изготовитель	Единица измерения	Кол-во	Масса единицы, кг	Примечание
1	2	3	4	5	6	7	8
1 Прибор отопления секционный	по расчету	по расчету	Royal Thermo	шт.	1,00		по расчету
2 Пробки (левые-правые)		RT02	Royal Thermo	шт.	4,00		Поставляется комплектом в блистере
3 Кран Маевского Ø15		RT02	Royal Thermo	шт.	1,00		Поставляется комплектом в блистере
4 Заглушка с уплотнительным кольцом Ø15		RT02	Royal Thermo	шт.	1,00		Поставляется комплектом в блистере
5 Кронштейны анкерные с дюбелем 7,2x170 мм		RT06	Royal Thermo	шт.	2,00		
6 Вентиль термостатический осевой Ø15		RTE 50.015	Royal Thermo	шт.	1,00	0,237	
7 Вентиль на обратную подводку угловой Ø15		RTD 50.005	Royal Thermo	шт.	1,00	0,191	
8 Термоголовка жидкостная М30x1,5		RTE 50.030	Royal Thermo	шт.	1,00	0,114	
9 Концовка для монтажной трубки 1/2"	AXIOpress	RTE 12.030	Royal Thermo	шт.	2,00	0,03	
10 Монтажная трубка конечная 16, 330мм	AXIOpress	RTE 16.030	Royal Thermo	шт.	2,00	0,171	
11 Пресс-втулка для трубы из сшитого полиэтилена Ø16	AXIOpress	RTE 16.010	Royal Thermo	шт.	8,00	0,014	
12 Тройник 90° 16x16x16	AXIOpress	RTE 16.007	Royal Thermo	шт.	2,00	0,08	
13 Труба из сшитого полиэтилена PE-X EVOH Ø16x2,2	AXIOpress	RTE 80.016	Royal Thermo	м.			по расчету

Типовые схемы обвязки приборов отопления

Лист 5

Изм. Лист №докум. Подпись Дата

ROYAL THERMO

Схема №6. Двухтрубная горизонтальная система. Подключение прибора отопления PIANOFORTE TOWER. Трубы из сшитого полиэтилена PE-X EVOH. Скрытый монтаж трубопроводов. Механическое регулирование температуры теплоносителя.

Наименование и техническая характеристика	Тип, марка, обозначение документа и опросного листа	Код оборудования, изделия, материала	Завод-изготовитель	Единица измерения	Кол-во	Масса единицы, кг	Примечание	
1	2	3	4	5	6	7	8	
1 Прибор отопления секционный		PIANOFORTE TOWER	по расчету	Royal Thermo	шт.	1,00	39,60-48,40	По расчету 18-22 секции
2 Пробки (левые-правые)			RT02	Royal Thermo	шт.	4,00		Поставляется комплектом в блистере
3 Кран Маевского Ø15			RT02	Royal Thermo	шт.	1,00		Поставляется комплектом в блистере
4 Заглушка с уплотнительным кольцом Ø15			RT02	Royal Thermo	шт.	1,00		Поставляется комплектом в блистере
5 Настенный кронштейн дюбель/саморезы М8x70мм			по расчету	Royal Thermo	шт.	4,00		Поставляется в комплекте с прибором
6 Дизайн-вентиль угловой 1/2" хром	PIANO	RTE 50.022	Royal Thermo	шт.	2,00	0,325		
7 Отражатель хром круглый 1/2"		RTD 23.007	Royal Thermo	шт.	2,00	0,01		
8 Бочонок хром для дизайн-вентилей 1/2"			по расчету	Royal Thermo	шт.	2,00	по расчету	По расчету 50-60-80мм
9 Уголок с настенным креплением 20x1/2" ВР	AXIOpress	RTE 20.009	Royal Thermo	шт.	2,00	0,108		
10 Пресс-втулка для трубы из сшитого полиэтилена Ø20	AXIOpress	RTE 20.020	Royal Thermo	шт.	8,00	0,026		
11 Тройник 90° 20x20x20	AXIOpress	RTE 20.006	Royal Thermo	шт.	2,00	0,014		
12 Труба из сшитого полиэтилена PE-X EVOH Ø20x2,8	AXIOpress	RTE 80.020	Royal Thermo	м.			по расчету	

Типовые схемы обвязки приборов отопления

Лист 6

Изм. Лист №докум. Подпись Дата

ROYAL THERMO

Перв.прим.
Справка №

Схема №7. Двухтрубная горизонтальная система (нижнее подключение прибора отопления). Трубы из сшитого полиэтилена PE-X EVOH. Скрытый монтаж трубопроводов. Автоматическое регулирование температуры теплоносителя.

Наименование и техническая характеристика	Тип, марка, обозначение документа и опросного листа	Код оборудования, изделия, материала	Завод-изготовитель	Единица измерения	Кол-во	Масса единицы, кг	Примечание
1	2	3	4	5	6	7	8
1 Прибор отопления стальной панельный	по расчету	по расчету	Royal Thermo	шт.	1,00		по расчету
2 Кран Маевского Ø15			Royal Thermo	шт.	1,00		Поставляется в комплекте с прибором
3 Заглушка с уплотнительным кольцом Ø15			Royal Thermo	шт.	1,00		Поставляется в комплекте с прибором
4 Настенный кронштейн дюбель/саморезы М6х60			Royal Thermo	шт.	2,00		Поставляется в комплекте с прибором
5 Термоголовка жидкостная тип крепления CLICK		013G707	Royal Thermo-Danfoss	шт.	1,00	0,117	
6 Адаптер для узлов нижнего подключения 3/4"НРх1/2"НР с уплотнительным кольцом		RTO 55.001	Royal Thermo	шт.	2,00	0,36	
7 Узел нижнего подключения прямой для двухтрубных систем 3/4"НГх3/4"НР		RTO 53.001	Royal Thermo	шт.	1,00	0,318	
8 Концевка для монтажной трубки 3/4"	AXIOpress	RTE 34.030	Royal Thermo	шт.	2,00	0,097	
9 Монтажная трубка конечная 16, 330мм	AXIOpress	RTE 16.030	Royal Thermo	шт.	2,00	0,171	
10 Пресс-штулка для трубы из сшитого полиэтилена Ш16	AXIOpress	RTE 16.010	Royal Thermo	шт.	2,00	0,014	
11 Труба из сшитого полиэтилена PE-X EVOH Ø16x2,2	AXIOpress	RTE 80.016	Royal Thermo	м.			по расчету

Изм. Лист № докум. Подпись Дата

Типовые схемы обвязки приборов отопления Лист 7

ROYAL THERMO

Перв.прим.
Справка №

Схема №8. Двухтрубная горизонтальная система (нижнее подключение прибора отопления). Трубы универсальные металлополимерные Pex-b/Al/Pex-b. Скрытый монтаж трубопроводов. Автоматическое регулирование температуры теплоносителя.

Наименование и техническая характеристика	Тип, марка, обозначение документа и опросного листа	Код оборудования, изделия, материала	Завод-изготовитель	Единица измерения	Кол-во	Масса единицы, кг	Примечание
1	2	3	4	5	6	7	8
1 Прибор отопления секционный нижнее подключение	по расчету	по расчету	Royal Thermo	шт.	1,00		по расчету
2 Пробки (левые-правые)			Royal Thermo	шт.	3,00		Поставляется в комплекте с прибором
3 Кран Маевского Ø15			Royal Thermo	шт.	1,00		Поставляется в комплекте с прибором
4 Заглушка с уплотнительным кольцом Ø15			Royal Thermo	шт.	2,00		Поставляется в комплекте с прибором
5 Направляющая потока			Royal Thermo	шт.	1,00		Поставляется в комплекте с прибором
6 Вентильная вставка с преднастройкой			Royal Thermo-Danfoss	шт.	1,00		Поставляется в комплекте с прибором
7 Адаптер для узлов нижнего подключения 3/4"НРх1/2"НР с уплотнительным кольцом			Royal Thermo	шт.	2,00		Поставляется в комплекте с прибором
8 Термоголовка жидкостная тип крепления CLICK		013G707	Royal Thermo-Danfoss	шт.	1,00	0,117	
9 Кронштейны анкерные с дюбелем 7,2x170 мм		RT06	Royal Thermo	шт.	2,00		
10 Узел нижнего подключения прямой для двухтрубных систем 3/4"НГх3/4"НР		RTO 53.001	Royal Thermo	шт.	1,00	0,318	
11 Соединение прямое с внутренней резьбой 16 (накидная гайка, евроконус)	AXIOpress	RTE 16.002	Royal Thermo	шт.	2,00	0,098	
12 Пресс-штулка для универсальной металлополимерной трубы 16	AXIOpress	RTE 16.001	Royal Thermo	шт.	2,00	0,017	
13 Труба универсальная металлополимерная Pex-b/Al/Pex-b Ø16x2,7	AXIOpress	RTE 70.016	Royal Thermo	м.			по расчету

Изм. Лист № докум. Подпись Дата

Типовые схемы обвязки приборов отопления Лист 8



СИСТЕМА
ТРУБОПРОВОДОВ
АХІОПРЕСС

ВВЕДЕНИЕ

Данное издание предназначено для всех организаций и частных лиц, которые участвуют в создании современных технических решений при проектировании и монтаже инженерных систем.

В данном руководстве приведены гидравлические и технические показатели, которые необходимо учитывать при проектировании системы трубопроводов AXIOpress, а также даны рекомендации по монтажу данной системы. Данное руководство учитывает действующие европейские и российские стандарты и санитарно-технические нормы в строительстве.

Систему AXIOpress можно проектировать, устанавливать и эксплуатировать только согласно настоящего Технического руководства.

1. ОПИСАНИЕ СИСТЕМЫ

Современный мир технологий требует новые технические решения, позволяющие обеспечить долговечность, надежность и удобство любым применяемым системам.

AXIOpress – комплексная система многослойных и однослойных труб из сшитого полиэтилена, сочетающая в себе отличные потребительские свойства, качество и надежность. Система трубопроводов AXIOpress включает:

- универсальную металлополимерную трубу PE-Xb/Al/PE-Xb;
- трубу из сшитого полиэтилена с кислородным барьером PE-Xb EVOH;
- трубу из сшитого полиэтилена PE-Xb;
- соединительные детали (фитинги) из латуни, предназначенные для соединения труб между собой, а также с металлическими трубами и запорной арматурой.

Трубопроводы AXIOpress соответствуют требованиям ТУ 2248-00-66831808-2013, ГОСТ Р 52134-2003 (с изменениями) «Трубы напорные из термопластов и соединительные детали к ним для систем водоснабжения и отопления. Общие технические условия», а также действующим нормам РФ.

Область применения

Система трубопроводов AXIOpress предназначена для применения в следующих областях в соответствии с классом эксплуатации согласно ГОСТ Р 52134-2003 (табл. 26):

1. Системы центрального и индивидуального отопления
2. Системы внутреннего водоснабжения
3. Системы поверхностного отопления:
 - жилые и промышленные здания;
 - складские помещения;
 - самолетные ангары;
 - гаражи;
 - торговые, спортивные, культурно-развлекательные и выставочные комплексы;
 - соборы (храмы);
 - музеи;
 - теплицы и оранжереи.
4. Системы холодоснабжения
5. Системы пневмопроводов
6. Системы снеготаяния:
 - взлетно-посадочные полосы и вертолетные площадки;
 - подъездные дорожки и пешеходные зоны, тротуары;
 - пандусы, ступеньки лестниц метрополитена;
 - автомобильные парковки, автостоянки;
 - футбольные поля, стадионы и спортивные площадки;
 - кровля зданий;
 - мосты.

Система трубопроводов AXIOpress рекомендована к применению в системах отопления и водоснабжения при высотном и серийном строительстве.

Преимущества системы AXIOpress

- Разработано совместно с «НИИ Сантехники»;
- 100% производство в Италии;
- Доступный инструмент для монтажа;
- Рекомендовано для высотного строительства;
- Техника соединения без уплотнителей с почти полным сохранением внутреннего сечения;
- Гальваническое покрытие никелем;
- Устойчивость к высокому давлению и температуре;
- Низкий коэффициент шероховатости, что обеспечивает стойкость к «зарастанию» труб котловым камнем;
- Возможность замоноличивания соединений в строительные конструкции;
- Высокая антикоррозийная устойчивость и защита от диффузии кислорода в систему;
- Безопасность с гигиенической точки зрения;
- Эксплуатационная долговечность более 50 лет.

Надежность системы AXIOpress

- Гарантия производителя 10 лет и погашение возможных убытков до 1 000 000\$
- Безопасность и надежность системы подтверждаются наличием сертификатов соответствия ГОСТ Р, протоколов испытаний и заключением ОАО «НИИ Сантехники».

1.1. Технология производства труб AXIOpress

Основой всех труб системы AXIOpress является молекулярно-сшитый полиэтилен PEX-b. Материал PE-X (сшитый полиэтилен) получают в процессе «сшивки» высокомолекулярного полиэтилена (-CH₂-CH₂-), при котором отдельные молекулярные цепочки полиэтилена соединяются в единую трехмерную структуру.

Благодаря сшиванию полиэтилена улучшаются:

- термогидравлические свойства труб
- увеличивается ударопрочность при низкой температуре и прочность на разрыв
- повышается устойчивость к химическим и механическим воздействиям.

В производстве труб AXIOpress используется силанольный метод сшивки (пространственный). Сшивание молекул полиэтилена происходит путем прививки к полиэтилену групп силанольных соединений и последующей обработки водой с образованием силанольных связей. Для производства труб используются стандартные трубные линии на базе одношнековых экструдеров. После экструзии, при которой степень сшивки составляет не более 20%, необходимо производить дополнительную обработку водой при повышенной температуре для достижения степени сшивки, предписанной стандартом. Трубы AXIOpress после экструзии подвергаются гидратации при температуре 95°C более 5 часов, поэтому поступают к потребителю со 100% готовностью.

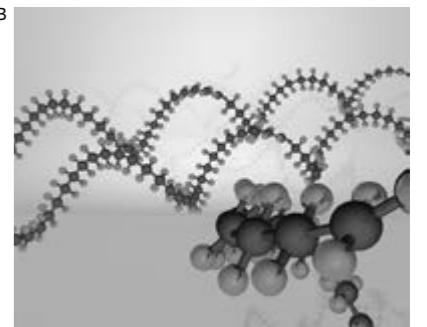
Полимерное сырьё для изготовления слоёв PE-X труб, контактирующих с водой питьевого качества и с системой отопления, состоит из полиэтилена высокой плотности, сшитого химическим методом с помощью силана – PE-Xb.

Барьерный слой с низкой кислородопроницаемостью (в соответствии нормами DIN 4726) выполняет антидиффузионную функцию и изготавливается из этиленвинилалкоголя (этиленвинилового спирта) – EVOH (с водой непосредственного контакта не имеет).

Для клеевого (адгезионного) слоя используются композиции на основе термопластичных полимерных материалов, обладающие адгезией к соединяемым слоям трубы с температурой плавления ≥ 120°C.

Таким образом, трубопроводы из молекулярно-сшитого полиэтилена обладают следующими свойствами:

1. Молекулярная память – способность к восстановлению формы после размораживания или чрезмерного изгиба.
2. Высокая устойчивость к температуре и давлению при длительном сроке эксплуатации.
3. Эластичность – возможность изгиба трубы без установки дополнительных фитингов.
4. Низкий коэффициент шероховатости, что обеспечивает стойкость к «зарастанию» труб котловым камнем.



1.1.1. Технология сварки алюминиевого слоя

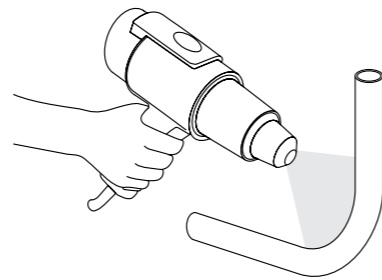
Металлополимерные трубы AXIOpress армируют алюминиевой фольгой с применением технологии TIG (Tungsten Inert Gas). Это самая передовая технология сварки алюминия, разработанная компанией Dreisten (Германия). По данной технологии алюминиевую фольгу оборачивают вокруг трубы и сваривают встык вольфрамовым электродом в среде инертного газа. Это позволяет обеспечить равномерное распределение нагрузки на стенки трубы и защитить трубу от деформации и разрыва при резких изменениях температуры или давления внутри системы. Применение технологии TIG обеспечивает точную, однородную и высококачественную сварку, а также равномерное распределение нагрузки на внутренний слой. В отличие от труб, в которых алюминий сварен «внахлест», в трубе AXIOpress нет мест, подверженных деформации и разрыву при изменениях температуры или давления.

1.1.2. Молекулярная память

Все типы сшитых полиэтиленов обладают молекулярной памятью – способностью возвращаться в исходное состояние после прекращения воздействия, вызывающего деформацию. Другими словами, если трубу сильно перегнуть или заморозить в ней воду, то, когда лед растает или труба перестанет подвергаться изгибанию, она вновь примет форму, которую имела до деформации. Для ускорения процесса восстановления формы трубу нужно нагреть строительным феном до прозрачного состояния.

Для труб AXIOpress температура нагревания должна составлять около 100°C. Если трубу не нагревать, то в процессе нормальной эксплуатации с рабочими параметрами теплоносителя или просто при хранении восстановление займет больше времени, но окончательный результат будет идентичен: визуально Вы не сможете обнаружить место сильного перегиба. Нагревание до прозрачного состояния не приводит к каким-либо разрушительным последствиям, и после остывания труба может эксплуатироваться с рабочими параметрами.

От замерзания воды внутри системы трубы молекулярносшитого полиэтилена не страдают совсем: на эксплуатационные характеристики деформация и возврат в прежнюю форму (благодаря молекулярной памяти) не влияют. Однако это обстоятельство не распространяется на стальные части системы. Тем не менее, необходимо понимать, что трубы AXIOpress предназначены для длительного использования в системах отопления/водоснабжения/холодоснабжения при вполне определенных температурах от -50 до 95°C и давлении, соответствующем выбранному классу прочности. Другими словами, нормальная эксплуатация трубы не предполагает ее нагрева до прозрачного состояния с последующим многократным изгибанием или разрывом путем приложения линейных усилий.



1.2. Контроль качества

Надежность работы трубопровода в значительной мере определяется принятой конструкцией соединения, включающих трубу и фитинг. Естественно, что используемый способ соединения должен подвергаться контролю, гарантирующему работоспособность трубопровода. Технические требования и методы испытаний соединений труб, предназначенных для горячего водоснабжения и теплоснабжения, предписаны рядом стандартов, одним из которых является стандарт EN ISO 15875 – «Трубопроводы для горячего и холодного водоснабжения – сшитый полиэтилен».

Система AXIOpress подвергается детальному контролю качества на всех этапах производства. В комплекс испытаний входят следующие пункты:

1. Габаритные размеры

Это основное тестирование многослойной трубы с помощью программы контроля качества. Данная проверка включает измерения диаметра и толщины отдельных слоев трубы и выполняется в лаборатории с помощью самых современных оптических измерительных приборов в комплексе с программным обеспечением, способным автоматически выполнять измерительные тесты (размеры трубы испытываются с использованием лазерных детекторов). Сложный оптический проектор позволяет проводить проверку поперечного сечения сварки для того, чтобы убедиться, правильно ли она выполнена.

2. Стойкость к расслоению

Не менее важным является испытание на стойкость металлополимерных труб к расслоению, которое выполняется с использованием компьютеризированного силомера, способного оценить силу, необходимую для отделения алюминиевого слоя от внутреннего слоя трубы (слои склеены между собой). Определение прочности клеевого соединения алюминий-PEX проходит на кольцевых образцах трубы шириной 10мм. Результаты теста после компьютерной обработки выдаются в виде графика, показывающего прочность соединения в каждой точке сечения трубы. Для не нагруженных труб AXIOpress PE-Xb/AL/PE-Xb этот показатель находится в пределах от 70 до 120 Н/10 мм при норме 50 Н/мм.

3. Испытание на изгиб

Испытание на изгиб при 90° является одним из механических испытаний. Этот тест проводится с использованием силомера, который фиксирует усилие, необходимое для гнутья. Тест считается пройденным, если внешний слой испытываемого образца остается цельным без вдавливания и сморщивания.

4. Определение степени сшивки

Готовые трубы, сшивка которых завершена, подвергаются испытанию, которое измеряет степень сшивки полимерных материалов. Для определения степени сшивки полиэтилена на химическом участке лаборатории с торцевой поверхности образца трубы снимается стружка толщиной 0,2 мм и длиной, равной периметру трубы. После определения массы стружки она помещается в специальном контейнере в кипящий растворитель (ксилол с агидолом), где содержится в течение 8 часов при температуре кипения. Затем в вентилируемом термо-шкафу образец высушивается в течение 3 часов и снова взвешивается. Процентное отношение массы стружки до кипения к массе после кипения и является искомым показателем сшивки. Для рабочего (внутреннего) слоя трубы AXIOpress PE-Xb/AL/PE-Xb этот показатель составляет 65%, что соответствует норме для PEX-b.

5. Гидравлические испытания

Постоянно, в течение производства труб, отбираются образцы (в заранее установленных интервалах) и испытываются при температуре 95°C и давлении в соответствии с классом эксплуатации продукции. Данные тесты предоставляют полную гарантию на продукцию, а также оценивают гидравлические, механические и структурные характеристики труб. Испытания проводятся в специальных емкостях или печах при электронном контроле температуры. Давление устанавливается на вводе каждого образца. Условия испытаний контролируются и пошагово записываются с помощью компьютеризированной системы.

6. Длительные циклические испытания

Образцы из каждой партии труб AXIOpress PE-Xb/AL/PE-Xb проходят обязательные тесты на стенде циклических испытаний по специальной программе. Данные испытания проводятся для того, чтобы подтвердить надежность продукта в течение длительного времени. Циклические испытания соединений труб AXIOpress, при переменном давлении, производятся при постоянной температуре, равной 23°C. Испытание заключается в создании резких перепадов давления (частота = 30 циклов в минуту) внутри образца, начиная от самого низкого значения (0,5 бар) до самого высокого значения (25 бар) 10 000 раз и проводится с целью проверки механической стабильности продукта и, следовательно, полного отсутствия утечек.

7. Анализ показателя текучести расплава

Все полимерные исходные материалы, используемые при изготовлении многослойных труб, контролируются по прибытии с целью проверки их основных характеристик, что позволяет Valsir с уверенностью использовать материал для производства. Для проведения контроля используются самые технологичные и автоматизированные приборы.

8. Испытание на термостойкость

Контроль полимерных материалов для производства труб AXIOpress, проводимый в лабораториях контроля качества Valsir, не заканчивается на этапе контроле сырья, а продолжается на всей стадии производства. Проходят тесты по усадке и расслоению отдельных слоев готового изделия. Образцы подвергаются тестам искусственного старения, а также тепловым стрессовым тестам.

9. Проверка шероховатости внутреннего слоя труб (мраморный тест)

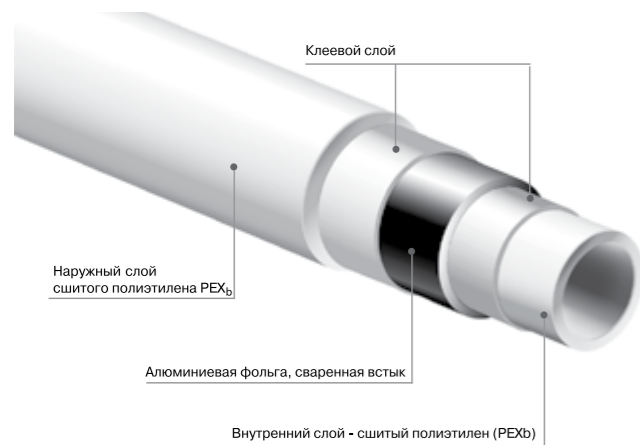
Производственная линия каждой бухты многослойной трубы тестируется вводом стального шарика в трубу с помощью сжатого воздуха. Эта процедура показывает отсутствие наростов на внутренних стенках трубы, подтверждая низкий показатель шероховатости труб (Ra).

10. Испытание на виброустойчивость

На этапе каждого производственного выпуска труб AXIOpress выполняются испытания на вибрацию. Тест заключается в воздействии на образец длиной 2 м, полученный путем соединения двух отрезков трубы длиной по 1 м каждый, с помощью фитинга. Испытание проводится при статическом давлении 1,5 МПа и вертикальном механическом напряжении с целью проверки совместимости трубы и фитинга. Каждое соединение трубы и фитинга подвергается в общей сложности 330 циклам, каждый продолжительностью 80 секунд, которые состоят из 20 секунд колебаний и 60-секундной паузой. Тест считается положительным, если нет нарушения герметичности или разрывов.

1.3. Технические параметры универсальной металлополимерной трубы AXIOpress

Труба универсальная металлополимерная применяется в решении различных инженерных задач по устройству стояков, этажных и квартирных сетей отопления и водоснабжения, подключений радиаторов отопления, теплого пола и систем холодоснабжения. Конструкция трубы обеспечивает устойчивость ее формы и повышенную устойчивость к излому в местах изгибов и состоит из:



1. Внутреннего слоя из сшитого полиэтилена PE-Xb, который пригоден для контакта с питьевой водой и отвечает требованиям, предусмотренным действующими и нормативными документами в области водопроводов для нужд человека;
2. Аллюминиевого слоя, который наматывается на внутренний слой трубы из PE-Xb и сваривается «стык» лазерной сваркой. Сварка аллюминиевой трубки гарантирует очень надёжное и герметичное соединение;
3. Наружного слоя, выполненного из сшитого полиэтилена PE-Xb;
4. Адгезионного (клеявого) слоя, используемого для соединения слоев.

Рисунок 1. Структура трубы PE-Xb/Al/PE-Xb

Таблица 1. Геометрические характеристики труб PE-Xb/Al/PE-Xb

Параметры	RTE 70.016	RTE 70.020	RTE 70.025	RTE 70.032	RTE 70.040	RTE 70.050
Номинальный внешний диаметр и толщина стенки, мм	16x2,7	20x3,3	25x4,0	32x4,0	40x4,0	50x4,5
Наружный Ø, мм	17	21	26	32	40	50
Внутренний Ø, мм	11,6	14,4	18	24	32	41
Толщина стенки, мм	2,7	3,3	4,0	4,0	4,0	4,5
Толщина аллюминиевого слоя, мм	0,53	0,30	0,35	0,4	0,5	0,6
Внутренний объем, дм³/м	0,11	0,16	0,25	0,45	0,82	1,30
Вес пустой трубы, кг/м	0,13	0,19	0,29	0,40	0,43	0,60

Таблица 2. Физические характеристики труб PE-Xb/Al/PE-Xb

Параметры	Величина параметра					
	16	20	25	32	40	50
Номинальный наружный диаметр, мм	16	20	25	32	40	50
Теплопроводность, Вт/м*К	0,35	0,35	0,35	0,35	0,35	0,35
Коэффициент удлинения, мм/м*К	0,025	0,025	0,025	0,025	0,025	0,025
Шероховатость поверхности, мм	0,007	0,007	0,007	0,007	0,007	0,007
Макс.рабочая температура, °С	95	95	95	95	95	95
Макс. краткосрочная температура, °С	110	110	110	110	110	110
Макс.рабочее давление, МПа	1,0	1,0	1,0	1,0	1,0	1,0
Мин.радиус изгиба, мм	80	100	125	160	200	250

Применение труб PE-Xb/Al/PE-Xb системы трубопроводов AXIOpress благодаря своей совершенной конструкции гарантирует: долговечную работу при высоких температурах (Траб=95°С);

- абсолютное отсутствие коррозии;
- высокую гибкость и механическую прочность трубопроводов;
- повышенную стабильность труб и стойкость к перегибам;
- низкую теплопроводность, предохраняющую от появления конденсата;
- минимальное линейное расширение благодаря аллюминиевому слою;
- стойкость к гидравлическим ударам;
- возможность выполнения экономичных систем разводок.

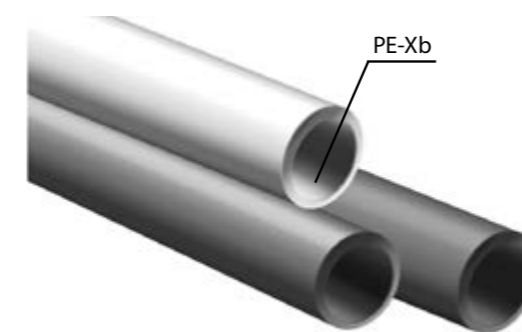
Металлополимерные трубы AXIOpress не допускаются в применении:

- в помещениях категории «Г» по пожарной опасности (п. 1.3. СП 41-102-98);
- в помещениях с источниками теплового излучения, температура поверхности которых превышает 150°С (п. 1.3.СП 41*102*98);
- в системах центрального отопления с элеваторными узлами (п. 3.4. СП 41-102-98), так как в таких системах теоретически возможно повышение температуры теплоносителя выше 110°С;
- для расширительного, предохранительного, переливного и сигнального трубопроводов (п. 3.4. СП 41-102-98).

Нормативные документы, регламентирующие правила применения металлополимерных трубопроводов. Выдержки.

Информация	Пункт	Нормативный документ
Монтаж		
Монтаж трубопроводов должен осуществляться при температуре окружающей среды не менее 5 °С.	3.3.	СП 40-103-98
Монтаж металлополимерных труб должен осуществляться по монтажному проекту при температуре окружающей среды не ниже 10 °С.	5.1.	СП 41-102-98
Бухты труб, хранившиеся или транспортировавшиеся на монтаж (заготовительный участок) при температуре ниже 0 °С, должны быть перед раскаткой выдержаны в течение 24 часов при температуре не ниже 10 °С.	3.4.	СП 40-103-98
Трубопроводы (кроме подводок к санитарно-техническим приборам) из полимерных материалов рекомендуется прокладывать в плинтусах, штробах, шахтах или каналах, чтобы предотвратить возможность их механических повреждений в процессе эксплуатации.	4.4.2.	СП 31-106-2002
Прокладка труб систем отопления должна предусматриваться скрытой в плинтусах, за экранами, в штробах, шахтах и каналах. Допускается открытая прокладка в местах, где исключается их механическое и термическое повреждение и прямое воздействие ультрафиолетового излучения. Замоноличивание труб (без кожуха) в строительные конструкции допускается в зданиях со сроком службы менее 20 лет при расчетном сроке службы труб 40 лет и более.	3.3.	СП 41-102-98
В местах прохода через строительные конструкции трубы из полимерных материалов необходимо прокладывать в гильзах. Длина гильзы должна превышать толщину строительной конструкции на толщину строительных отделочных материалов, а над поверхностью пола возвышаться на 20 мм. Расположение стыков труб в гильзах не допускается.	3.6.1.	СП 40-102-2000
Отопление		
Применение напольных систем отопления из металлополимерных труб разрешается только от автономного источника теплоснабжения (на объект) или от центрального источника теплоснабжения по независимой схеме.	3.7.	СП 41-102-98
В системах с распределительными коллекторами присоединение отопительных приборов может быть осуществлено путем укладки металлополимерных труб в форме «петель» в полу или вдоль стен под плинтусами. К одному коллектору может присоединяться от 2 до 8 «петель», к каждой из которых могут присоединяться один или два отопительных прибора.	2.9.	ВСН 69-97

1.4. Технические параметры полимерной трубы AXIOpress (PE-Xb)



Полимерная труба PE-Xb – высококачественная труба из сшитого полиэтилена, сшитого силанольным методом, предназначена для использования в системах радиаторного отопления и напорного горячего и холодного водоснабжения, а также в системах центрального кондиционирования. Класс эксплуатации согласно ГОСТ Р 52134-2003 (с изменениями) – 2, 5/10 бар.

Рисунок 2. Структура трубы PE-Xb

Таблица 3. Геометрические характеристики труб PE-Xb

Артикул	RTE 90.016	RTE 90.020	RTE 90.025
Номинальный наружный диаметр, мм	16	20	25
Наружный Ø, мм	16	20	25
Внутренний Ø, мм	11,6	14,4	18
Толщина стенки, мм	2,2	2,8	3,5
Внутренний объем, дм³/м	0,11	0,16	0,25
Вес пустой трубы, кг/м	0,09	0,14	0,22

Трубы PE-Xb системы AXIOpress соответствуют стандартам UNE-EN ISO 15875-2:2004, ГОСТ Р 52134-2003 и абсолютно устойчивы к коррозии, абразивному износу и образованию отложений на внутренней поверхности труб. Достаточно высокая ударная вязкость труб позволяет осуществлять монтаж системы при температуре до -10°C.

Таблица 4. Физические характеристики труб PE-Xb

Параметр	Величина параметра		
Номинальный наружный диаметр, мм	16	20	25
Теплопроводность, Вт/м·К	0,41	0,41	0,41
Коэффициент удлинения, К ⁻¹	0,14(при 20°C) 0,20(при 100°C)	0,14(при 20°C) 0,20(при 100°C)	0,14(при 20°C) 0,20(при 100°C)
Шероховатость поверхности (внутренняя труба), мм	0,014	0,014	0,014
Максимальная рабочая температура, °C	95	95	95
Максимальная краткосрочная температура, °C	110	110	110
Максимальное рабочее давление при температуре теплоносителя 80 °C, мПа	1,0	1,0	1,0
Мин.радиус изгиба, мм	80	100	125

1.5. Технические параметры полимерной трубы AXIOpress (PE-Xb EVON)

Полимерная труба из сшитого полиэтилена с антидиффузионным слоем EVON (или EVAL – этиленвинилалкоголь), расположенным посередине трубы и являющимся барьером для проникновения кислорода в систему, специально разработана для систем обогрева поверхностей.

Данная труба полностью отвечает требованиям европейских стандартов по защите систем отопления от проникновения кислорода. Класс эксплуатации – 5/10 Бар.

Трубы AXIOpress соответствуют требованиям ГОСТ Р 53630-2009 «Трубы напорные многослойные для систем водоснабжения и отопления», согласно которых кислородопроницаемость труб классов 4 и 5 должна быть при температуре 40°C не более 0,32 мг (м2/сутки) и при температуре 80°C не более 0,36 мг (м2/сутки). В отношении абразивного износа водонерастворимый слой EVON обладает большим запасом прочности и способен выдерживать влияние самых суровых условий.

Трубы PE-Xb EVON системы трубопроводов AXIOpress обладают следующими преимуществами:

- высокая гибкость;
- эффективная защита антидиффузионного слоя благодаря конструкции трубы согласно ГОСТ 52134-2003;
- разработана для использования в трубопроводных сетях отопления и водоснабжения согласно норм ISO 15875-2, ГОСТ Р 52134-2003 и ГОСТ Р 53630-2009, а также подтверждается сертификатом соответствия для использования в российских системах отопления и водоснабжения.

Таблица 5. Геометрические характеристики труб PE-Xb EVON

Артикул	RTE 80.016	RTE 80.020	RTE 80.025	RTE 80.032
Номинальный наружный диаметр, мм	16	20	25	32
Наружный Ø, мм	16	20	25	32,8
Внутренний Ø, мм	11,6	14,4	18	24
Толщина стенки, мм	2,2	2,8	3,5	4,4
Внутренний объем, дм³/м	0,11	0,16	0,25	0,255
Вес пустой трубы, кг/м	0,9	0,14	0,22	0,242

Таблица 6. Физические характеристики труб PE-Xb EVON

Параметр	Величина параметра			
Номинальный наружный диаметр, мм	16	20	25	32
Теплопроводность, Вт/(м²·К)	0,35	0,35	0,35	0,35
Коэффициент удлинения, мм/мК	0,14 (при 20 °C) 0,20 (при 100 °C)	0,14 (при 20 °C) 0,20 (при 100 °C)	0,14 (при 20 °C) 0,20 (при 100 °C)	0,14 (при 20 °C) 0,20 (при 100 °C)

1.6. Классы применения и классификация условий эксплуатации согласно ISO 10508 и ГОСТ Р 52134-2003

Таблица 7. Классы эксплуатации трубопроводов

Класс прим.	Расчетная температура, T _p , °C	Срок службы при T _p , лет	T _{макс} , °C	Срок службы при T _{макс} , лет	T _{авар} , °C	Срок службы при T _{авар} , часов	Стандартная область применения
1	60	49	80	1	95	100	Горячее водоснабжение (60°C)
2	70	49	80	1	95	100	Горячее водоснабжение (70°C)
4	20	2,5	70	2,5	100	100	Высокотемпературное напольное отопление. Низкотемпературное отопление отопительными приборами
	40	20					
	60	25					
5	20	14	90	1	100	100	Высокотемпературное отопление отопительными приборами
	60	25					
	80	10					
XB	20	50	-	-	-	-	Холодное водоснабжение

*Класс 3 исключен с 1 июня 2010 года. Изменение №1, утв. Приказом Ростехрегулирования от 17.11.2009 №506-ст.

T_p – температура, для которой предназначена система трубопроводов
 T_{макс} – максимальная температура, которая может быть достигнута при работе системы
 T_{авар} – максимально допустимая температура, которая может быть достигнута в случае аварии (не более 100 часов за 50 лет): выбирается в стране в соответствии с национальными нормативами или классами 1 или 2.
 если для определенного класса применения создается температура выше расчетной температуры срока службы и соответствующей температуры, необходимо сложить соответствующие периоды срока службы.«Совокупная температура» в таблице включает в себя совокупность названных температур для определенного срока службы. Например, совокупность температур для срока службы в 50 лет для класса применения 5 складывается следующим образом: 20°C – в течение 14 лет, затем 60°C – в течение 25 лет, затем 80°C – в течение 10 лет, затем 90°C – в течение 1 года, затем 100°C – в течение 100 часов.

Хранение труб

Трубы PE-Xb, PE-Xb EVON и PE-Xb/Al/PE-Xb системы трубопроводов AXIOpress могут складироваться при температуре, не превышающей 30°C, а также храниться при температуре не ниже 0°C. Следует не подвергать трубы динамическим нагрузкам и учитывать восприимчивость труб к воздействию ультрафиолетовых лучей.

Вещество	Конц. %	20°C	60°C	Вещество	Конц. %	20°C	60°C	Вещество	Конц. %	20°C	60°C
Пчелиный воск	100	у	у	Желатин		у	у	Томатный кетчуп		у	у
Рыбий жир	100	у		Желе	100	у	у	Томатный сок		у	у
Соевое масло	100	у	у	Животное масло		у		Уксус	Все	у	у
Сосновое масло	100	о	н	Какао		у	у	Фруктоза		у	у
Твердый жир	100	у		Кока кола		у		Чай		у	у
Терпентинное масло	100	о	н	Корица		у		ПРОМЫШЛЕННЫЕ ЖИДКОСТИ			
Трансформаторное масло	100	у	о	Кофе		у					
Уайт-спирит		у/о	о	Крахмал		у	у	Антифриз		у	у
Хвойное масло	100	у	у	Лимонный сок		у	у	Бура		у	у
Хлопковое масло		у/м	у/м	Маргарин	100	у	у	Вазелин	100	у	у
Цитронелловое масло		н	н	Мед		у	у	Жидкость для гидравлики	100	у	о
ПИЩЕВЫЕ ПРОДУКТЫ				Молоко		у	у	Крезол (водный)		у	у
Ананасовый сок		у	у	Паприка	100	у	у	Крем для обуви	100	у	о
Бренди		у		Патока		у	у	Креозот	100	у	у
Ванилин		у	у	Пахта		у		Лак для ногтей и жидкость для его снятия	100	у	о
Винный спирт	100	у	у	Пектин		у	у	Мебельный лак	100	у/м	о
Вино	100	у	у	Перец		у	у	Морская вода		у	у
Виски	40	у/м		Пиво		у	у	Моющие средства		у/м	у/м
Гвоздика		у		Ром		у	у	Отбеливатель		о	о
Глицерин	100	у/м	у/м	Сало		у		Половой воск	100	у	о
Глицерин (водный)		Высокая	у/м	Сахарный сироп	100	у	у	Смола	100	у	о
Глицерин (водный)		низкая	у	Сахароза	100	у	у	Тальк		у	у
Глюкоза		у	у	Сидр		у/м	у/м	Тормозная жидкость	100	у/м	у/м
Горчица		у	у	Сливки		у		Чернила	100	у	у
Джем	100	у	у	Содовая вода		у		Шампунь		у	у
Джин	40	у	о	Сок апельсиновый		у	у	Эмульсии (фотографические)	100	у/м	у/м
Дрожжи	100	у	у	Сок грейпфрутовый		у	у	Этиловый спирт, денатурированный метиловым спиртом		у/м	у/м
				Соки фруктовые		у	у				
				Творог		у					

1.8. Фитинги AXIOpress

Трубы AXIOpress соединяются при помощи латунных соединительных деталей (фитингов), которые представляют собой широкий сортамент изделий и делятся на 2 основные категории:

- фитинги для соединения труб между собой;
- фитинги для соединения с другими частями системы (через стандартную трубную резьбу).

Существуют следующие типы соединений непосредственно трубы и фитинга:

- компрессионное (цанговое) – разборное соединение со штуцером и разрезным кольцом;
- обжимное – неразборное соединение посредством свойства молекулярной памяти;
- пресс – неразборное соединение с подвижной гильзой (пресс-втулкой).

В ассортименте AXIOpress присутствует полная ассортиментная линейка, что позволит решить любые технические задачи. Серия фитингов системы трубопроводов AXIOpress изготавливается методом горячей штамповки из коррозионностойкой, стойкой к обесцинкованию латуни марки CW617N согласно требований стандартов EN 12165 в Европе и ГОСТ 15527-2004, соответствуют классу А и отвечают самым высоким требованиям. Покрытие никель + хром защитит от окисления латуни. Возможность использования фитингов AXIOpress в российских системах отопления и хозяйственно-питьевого водоснабжения подтверждается наличием сертификатов соответствия ГОСТ Р, требованиям ТР ТС и гигиенической оценкой качества.

Опасность коррозии

Вне зависимости от применяемого материала для производства фитинги и устройства для питьевого водоснабжения могут быть подвержены коррозии.

В некоторых случаях коррозия может появиться и при качестве воды, соответствующем требованиям действующих норм и стандартов.

Существенное влияние на коррозионную агрессивность воды оказывает содержание в ней гидрокарбонатов и хлоридов, высокое содержание которых негативно влияет на коррозионностойкость материалов.

Факторы, взаимодействие которых влияет на стойкость материалов к коррозии:

- химический состав и структура материала
- физические и химические свойства воды, примеси
- схемы проектирования и монтажа
- тип соединений
- ввод в эксплуатацию (методы опрессовки, промывки, дезинфекции)
- температурные условия эксплуатации

Применение дополнительных средств обработки воды для снижения жесткости, например, существенно меняет ее коррозионное воздействие на материалы. Для получения точной информации и предотвращения коррозии необходимо уточнять все подробности у монтирующей или эксплуатационной организации.



В соответствии с требованиями СП 51.13330.2011 (актуализированная редакция СНиП 23-03-2003) ни в коем случае не следует допускать прямого контакта фитингов со строительными элементами. Фитинги системы AXIOpress необходимо защищать от контакта с бетонным покрытием со стенами, гипсом, цементом и другими быстросхватывающимися материалами с помощью соответствующего защитного покрытия (теплоизоляция, пластик).

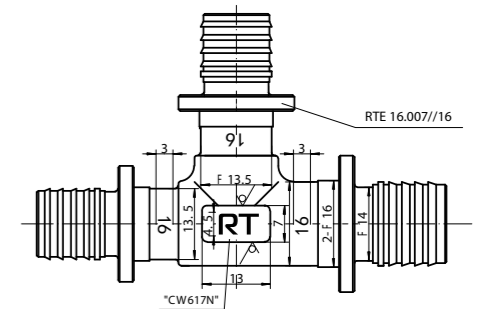


Рисунок 4. Фитинги AXIOpress

1.8.1. Маркировка фитингов

На все фитинги Royal Thermo нанесена маркировка с указанием следующих параметров:

- Логотип фирмы-изготовителя
- Артикул детали
- Размер
- Марка латуни



2. ТЕХНОЛОГИЯ СОЕДИНЕНИЯ

В системе трубопроводов AXIOpress используется аксиальная техника соединения труб – самая надежная на сегодняшний день за счет отсутствия резиновых уплотнителей.

Аксиальная техника соединения труб из сшитого полиэтилена впервые была разработана в 1984г. Суть технологии заключается в аксиальной запрессовке предварительно расширенной трубы на фитинг с использованием пресс-втулки.

В основе этой техники лежит свойство молекулярной памяти сшитого полиэтилена. Сшитые трубы обладают «эффектом памяти»: после изменения формы материал стремится восстановить свою первоначальную форму. Благодаря эффекту памяти можно, например, восстанавливать места перегибов с использованием промышленного фена. Несшитые трубы при этом начали бы плавиться. Эффект памяти предотвращает плавление материала под давлением. Это является огромным плюсом для технологии соединения. Сшитый полиэтилен (PE-Xb), из которого изготовлены трубы AXIOpress, не меняет форму и при растяжении.

Эффект памяти делает возможным использование технологии соединения без уплотнительных колец. Соединение трубы и фитинга надежно фиксируется при помощи осевой пресс-втулки (на подвижной гильзы).



Рисунок 5. Аксиальное соединение трубопроводов

2.1. Преимущества аксиальной технологии соединения

- соответствие требованиям ГОСТ 15763-2005 «Соединения трубопроводов резьбовые на Ру до 63 МПа (до ~630 кгс/см²). Общие технические условия»
- возможность закрытой разводки согласно СНиП 41-01-2003, СП 30.13330.2012.
- универсальность фитингов для всех систем труб, благодаря чему уменьшается риск перепутать фитинги и уменьшается требуемый ассортимент на складе;
- возможность визуального контроля;
- отпадает необходимость калибровать трубу и снимать фаску;
- минимальное сужение проходного сечения за счет развальцовки трубы на фитинге;
- самоуплотнение (уплотнителем служит сама стенка трубы, надвинутая на поверхность фитинга);
- исключаются ненадёжные резиновые уплотнители;
- снижение сопротивления и обеспечение абсолютно бесшумной эксплуатации системы.

3. ТРЕБОВАНИЯ К МОНТАЖУ СИСТЕМЫ

Для выполнения соединений в системе трубопроводов AXIOpress необходимо использовать только оригинальные инструменты Royal Thermo.

*Перед началом работы следует внимательно ознакомиться с инструкциями по работе инструмента.

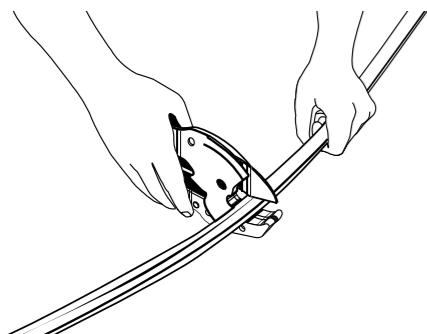


Рисунок 6. Комплект ручного инструмента Royal Thermo (арт. RTT 16.032)

Монтаж и эксплуатация систем инженерного оборудования с трубопроводами AXIOpress осуществляется согласно техническим требованиям производителя с помощью специального инструмента при соблюдении требований СП 41-102-98 и СП 40-103-98. Ручной инструмент для монтажа системы (рис.6) позволяет работать с трубопроводами диаметром до 32 мм.

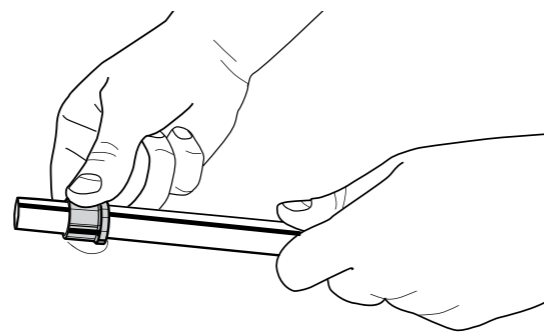
3.1. Монтаж системы трубопроводов AXIOpress с помощью ручного инструмента

Шаг 1



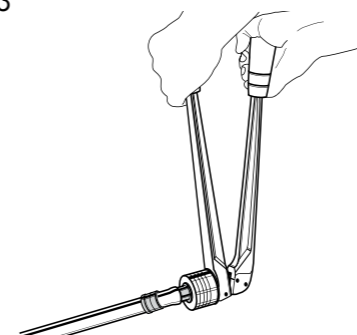
Трубу обрезать труборезными ножницами под прямым углом.

Шаг 2



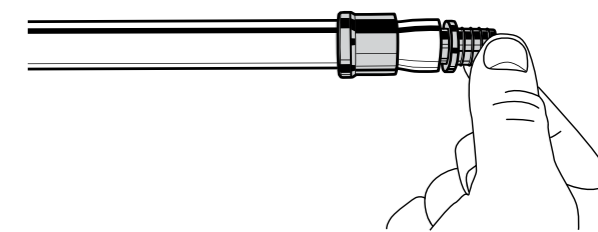
Пресс-втулку надвинуть на трубу. Гладкая сторона (без наружного кольцевого выступа) должна быть направлена в сторону фитинга.

Шаг 3



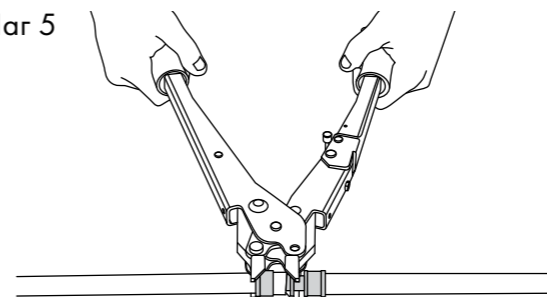
Установить в ручной инструмент расширительную головку соответствующего размера, надвинуть конец трубы до упора на расширительную головку, после чего расширить её. Затем трубу повернуть на четверть оборота и расширить ещё раз.

Шаг 4



Трубу надвинуть на фитинг до последнего зубца. Надвигать до упора нет необходимости.

Шаг 5



В зависимости от диаметра соединения следует выбрать соответствующие маркированные насадки. Зафиксировать насадки в гнездах ручного инструмента для запрессовки. Развести насадки, вложить фитинг и пресс-втулку в головку и запрессовать пресс-втулку до фитинга. Не допускать перекоса инструмента относительно соединения. Инструмент должен устанавливаться ровно и под прямым углом без перекосов относительно оси трубы.



Инструмент должен устанавливаться ровно и под прямым углом без перекосов относительно оси трубы. Остающийся зазор – около 0,5 мм между фитингом и пресс-втулкой – это специфика метода и на качество соединения не влияет.

3.2. Монтаж с помощью насадок и стандартного пресс-инструмента

С помощью насадок 14-40 и 40-63 можно монтировать системы трубопроводов диаметром от 14 до 40 мм и от 40 до 63 мм, соответственно. Для работы с насадками требуется стандартный электропрессовый инструмент с усилием 32 кН.

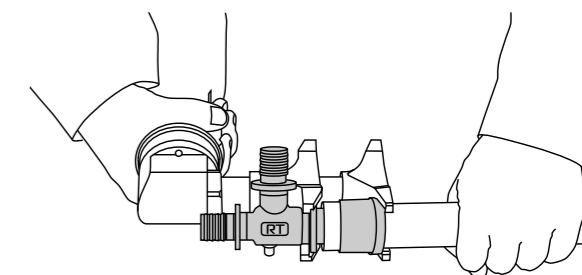


Рисунок 7. Пресс-инструмент

Таблица 8. Список производителей стандартного электропрессового инструмента.

№ п/п	Наименование инструмента, производитель	Модель
1	NOVOPRESS (Mapress, Geberit)	ECO1 ASO1 EFP2
2	ROTHENBERGER	Romax Pressliner (Eco)
3	REMS/ROLLER	Power-Press ACC Power-Press E Power-Press 2000 Akkupress

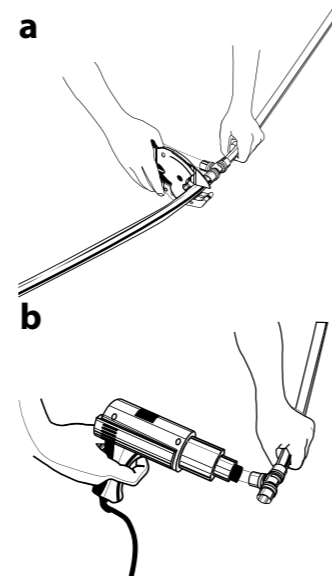
3.3. Демонтаж системы

В случае необходимости демонтажа соединения при некачественном выполнении, модернизации либо повторном использовании фитинга необходимо:

- обрезать ту часть трубы, на которой находится фитинг;
- нагреть место соединения до 130°C с помощью строительного фена, отсоединить пресс-штулку с отрезком трубы от фитинга.

Фитинг, который подлежит демонтажу, необходимо полностью отсоединить от трубопровода, чтобы действующий трубопровод не подвергался воздействию температуры выше 110°C. На фитингах с несколькими отводами необходимо удалить все соединения:

- Запрещается производить нагрев с использованием открытого пламени;
- Запрещается отсоединять нагретый конец трубы незащищенной рукой, для этого необходимо использовать клещи;
- Дать фитингу достаточно остыть и очистить его от загрязнений. После проверки его технического состояния возможно использовать его повторно.



3.4. Общие указания по монтажу системы

При выполнении монтажа систем отопления и водоснабжения, а также сжатого воздуха следует соблюдать действующие технические правила, нормы и требования. Монтаж должен выполняться только специализированными компаниями, с учетом ниже перечисленных рекомендаций.

Резьбовые соединения

Согласно требований свода правил СП 73.13330.2012 «Внутренние санитарно-технические системы зданий», введенный в действие с 01.01.2013, резьбовые соединения труб при температуре до 105°C уплотняются лентой ФУМ или льняной прядью, пропитанной замешанными на олифе свинцовым суриком/белилами или специальными уплотняющими пастами-герметиками. При температуре выше 105°C для уплотнения следует использовать асбестовую прядью вместе с льняной прядью, пропитанные замешанным на олифе графитом.

Уплотнение резьбовых соединений льном – самое старое и широко распространенное. Для уплотнения понадобится лен, который должен быть эластичным, с тонкими прядями, без запаха и без мусора в прядях. Самая простая паста для уплотнения – это густотертый свинцовый сурик или белила на натуральной олифе. Для ее приготовления в нужное количество сурика или белил наливают немного олифы и хорошо размешивают. Оптимальная густота пасты – как у очень жирной сметаны. Паста не должна течь, но обязана хорошо размазываться тонким слоем. Согласно требований СП 73.13330.2012, для осуществления уплотнения от пучка льняного волокна необходимо отделить прядью с таким количеством нитей, чтобы в скрученном состоянии её диаметр был равен или немного больше глубины резьбы на монтируемом элементе. Для резьб 1/2" и 3/4" диаметр пряди примерно равен 0,8 мм; для резьб 1" и выше диаметр пряди примерно равен 1,2 мм. Длина пряди подбирается таким образом, чтобы обеспечить количество витков подмотки, в 1,5–2 раза превосходящее число витков резьбы. Прядью плотно наматывается на резьбу по часовой стрелке (для правой резьбы), начиная с дальнего края резьбы и заканчивая на торце трубы. Резьба должна быть полностью закрыта, слой льна должен немного увеличиваться от края трубы к концу резьбы.

Лента ФУМ может применяться для уплотнения резьбовых соединений в системах водоснабжения горячей и холодной воды, газоснабжения, отопления. Наматывается лента ФУМ так же, как и лен – с натягом по ходу резьбы, с небольшим увеличением слоя от торца трубы. Количество витков сильно зависит от зазора в соединении и подбирается опытным путем. Для начала нужно плотно обмотать резьбу так, чтобы ее рельеф стал почти незаметен. При сборке соединения должно ощущаться существенное усилие, но лента не должна выдавливаться по резьбе. Если соединение закручивается руками, то ленты мало, и нужно все перемотать заново с большим количеством витков.

Прокладка трубопроводов в грунте

Прокладка трубопроводов AXIOpress в грунте разрешается только при соблюдении следующих условий:

- трубопроводы необходимо прокладывать в песчаном слое, покрывать мелкозернистым песком, чтобы исключить опасность повреждения поверхности труб при последующей укладке заполняющего материала;
- на проложенные в грунте трубопроводы не допускается воздействие транспортной нагрузки;
- фитинги и пресс-штулки должны быть защищены.

Прокладка под асфальтовым покрытием

Высокие температуры, возникающие при прокладке литого асфальтового покрытия (около 250°C), приводят к разрушению труб. Данное условие касается также и способа укладки «труба в трубе». Поэтому следует принимать соответствующие меры защиты трубопроводов. Для защиты проложенной по необработанному бетону системы «труба в трубе» необходимо до нанесения слоя литого асфальта на трубы уложить используемые при работах с асфальтом теплоизоляционные плиты. Особенно критичными местами являются места, в которых трубы переходят с бетонного основания в стену. На данных участках необходимо закрепить ленту изоляции краев перед трубопроводом таким образом, чтобы образовался некоторый зазор для засыпки песка. Чтобы избежать возможных повреждений трубопроводов, перед нанесением слоя литого асфальта все меры защиты подлежат обязательному повторному контролю. Во время нанесения асфальта следует обеспечить циркуляцию холодной воды в трубопроводах.

Предупреждение воздушных пробок

При монтаже трубопроводов в самой нижней точке системы необходимо предусмотреть возможность слива (дренажа).

Защита от ультрафиолетового излучения

Длительное постоянное воздействие УФ-излучения на трубы AXIOpress может привести к их повреждению. В связи с этим, не рекомендуется прокладывать трубы под открытым небом. Трубы, проложенные под открытым небом, необходимо защищать от воздействия солнечных лучей с помощью гофрированной трубы. На строительном объекте трубы не следует подвергать длительному воздействию солнечных лучей. В случае необходимости следует обеспечить защиту труб от солнечного света.

Маркировка трубопроводов

Согласно требований безопасности, рекомендуется маркировать трубопроводы в зависимости от транспортируемого теплоносителя. Маркировка рекомендуется на малозаметных участках или в случае прокладки нескольких сетей с различным теплоносителями.

Деформации и перегибы труб

Если вследствие неудачного расположения или неправильного монтажа при прокладке на поверхности труб AXIOpress образовался излом или деформация, то данный участок трубопровода необходимо отремонтировать. В случае прокладки труб в узком месте – использовать угловой фитинг.

Расположение трубопроводов

При совместной прокладке трубопроводов горячего и холодного водоснабжения трубопроводы горячего водоснабжения необходимо прокладывать над трубопроводами холодного водоснабжения.

Выравнивание потенциалов

Трубы AXIOpress запрещается использовать в качестве проводника заземления для электрических установок. По этой причине при частичной замене металлических трубопроводов на трубы из ассортимента AXIOpress необходимо проверить наличие соответствующего заземления.

Защита от замерзания

Заполненные трубы AXIOpress необходимо защищать от замерзания. Для защиты систем AXIOpress могут применяться следующие антифризы:

Этиленгликоль (антифриз N): разрешается применение с максимально допустимой концентрацией в 50%. Мы рекомендуем не превышать концентрацию 35%. Концентрация антифриза N 50 % соответствует защите от замерзания при температуре до -38°C. Концентрация антифриза N 35% соответствует защите от замерзания при температуре до -22°C. Если концентрация антифриза превышает 50%, возникает обратный эффект. При температурах ниже -25°C образуется ледяная каша. Пропиленгликоль: разрешается применение с максимально допустимой концентрацией 25%. Пропиленгликоль применяется главным образом в пищевой промышленности. Концентрация 25% соответствует защите от замерзания при температуре до -10°C. Пре вышение максимальной концентрации может привести к образованию разрывов от напряжения.

Радиус изгиба

Допускается изгибание труб AXIOpress с радиусом изгиба не менее 5 диаметров трубы.



В области изгиба запрещается выполнять запрессовку. Кроме того, если изгиб должен располагаться непосредственно перед фитингом, его необходимо выполнять перед запрессовкой. Трубы AXIOpress диаметром до 20 мм можно изгибать вручную, применение специальных пружин не обязательно. Для труб диаметром более 25 мм могут использоваться стандартные трубогибочные инструменты.

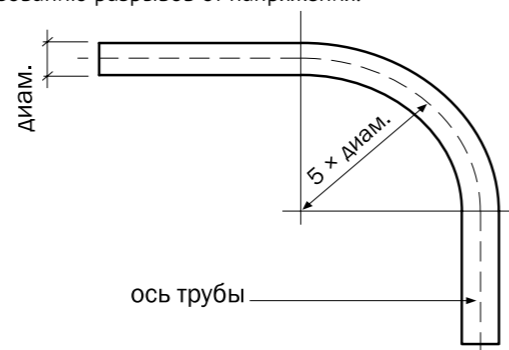


Рисунок 8. Минимальный радиус изгиба труб AXIOpress

3.5. Исследовательские испытания системы трубопроводов AXIOpress в ОАО «НИИ Сантехники»

В разработке системы трубопроводов AXIOpress приняли участие главные специалисты ОАО «НИИ Сантехники». В России на сегодняшний день среди научных учреждений подобного профиля научно-исследовательский институт санитарной техники является единственным, где имеется испытательный центр и лабораторный комплекс для испытания и тестирования санитарно-технического оборудования различного назначения.

Для подтверждения надежности системы проводился ряд гидравлических и циклических испытаний соединений труб с фитингами AXIOpress.

Таблица 10. Программа испытания соединений труб с латунными фитингами AXIOpress по ГОСТ Р 52134-2003

Контролируемый параметр	Номер подраздела, пункта настоящего стандарта		Требования стандарта
	Технических требований	Методов контроля	
Стойкость к действию постоянного внутреннего давления	5.1.25	8.8	при температуре 95°C не менее 1000 часов)
Стойкость при циклическом изменении температуры	5.1.26		в течение 5000 циклов при попеременном воздействии холодной (23°C) и горячей (95°C) воды
Стойкость при циклическом изменении давления	5.1.27	8.22	10000 циклов при давлении от 0,5 до 10 бар
Стойкость к действию растягивающей нагрузки	5.1.28	8.24	при температуре 20°C и 95°C
Стойкость к действию постоянного внутреннего давления при изгибе	5.1.29	8.25	R=20D при температуре 20°C и 95°C не менее 1 часа
ГОСТ Р 53630-2009 «Трубы напорные многослойные для систем водоснабжения и отопления»			
Стойкость к расслоению	5.1.4	8.8	при растяжении передней кромки на 10 %
Стойкость к расслоению клеевого соединения ненагруженной трубы	5.1.6	8.10	не менее на 10 Н/см
Термическая стабильность	5.1.10	8.14	термическая стабильность

В результате проведенных испытаний установлено, что соединения труб с фитингами системы AXIOpress полностью выдержали все испытания по Программе. Данные испытания свидетельствуют о том, что ряд прочностных и эксплуатационных показателей значительно превышает показатели ГОСТ, и о высоком запасе прочности системы трубопроводов AXIOpress на основе напорных труб PE-Xb EVOH, PE-Xb/ Al/PE-Xb и PE-Xb с универсальными фитингами. Соединения с уверенностью можно размещать в конструкции полов и стен (скрытая разводка) в соответствии с требованиями СП 41-102-98 и СП 40-103-98.

4. УКАЗАНИЯ ПО ПРОЕКТИРОВАНИЮ

Проектирование системы трубопроводов AXIOpress должно выполняться в соответствии с действующими нормами и стандартами:

- СП 40-103-98 «Проектирование и монтаж трубопроводов систем холодного и горячего внутреннего водоснабжения с использованием металлополимерных труб»;
- СНиП 23-03-2003 «Защита от шума»;
- СП 30.13330.2012 (актуализированная версия СНиП 41 - 01-2003);
- СанПиН 2.1.4.559-96 «Питьевая вода. Гигиенические требования к качеству воды централизованных систем питьевого водоснабжения. Контроль качества»;
- Санпин 2.1.2.1002-00 «Санитарно-эпидемиологические требования к жилым зданиям и помещениям»;
- Гидравлические расчеты и проектирование трубопроводов хозяйственно-питьевого водоснабжения с использованием системы AXIOpress выполняются на основе СНиП 2.04.01-85 и ТР-139-03. Необходимые данные можно получить из нижеприведенных расчетов, графиков и таблиц.



Не допускается применять трубы из сшитого полиэтилена для расширительного, предохранительного, переливного и сигнального трубопроводов.

4.1. Выполнение гидравлических расчетов компенсаторов. Линейное удлинение трубопроводов.

Все материалы на протяжении времени испытывают на себе воздействие различных температур и реагируют путем более или менее явного изменения своих размеров. Такое явление получило название теплового удлинения трубопроводов. На практике оно может проявляться как в увеличении размеров в случае повышения температуры, так и уменьшении при снижении температуры.

Для полимерных труб, в отличие от металлических, значение линейного удлинения является существенным. Показателем расширения трубы в условиях колебания температуры служит коэффициент линейного расширения.

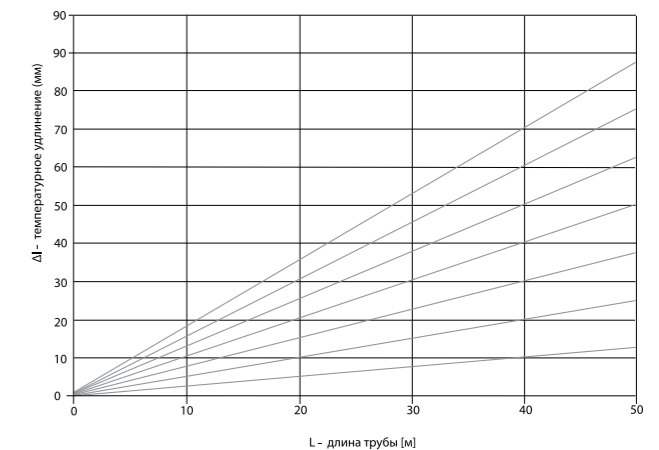


Рисунок 9.

Температурное удлинение трубопроводов L (в мм) определяется из выражения: $\Delta L = \alpha \times L \times \Delta T$, мм

α – коэффициент линейного расширения (указывается в технических параметрах труб);

L – длина прямолинейного участка трубы, которая претерпит изменения при нагреве, м;

ΔT – разница между температурой окружающей среды при монтаже трубопровода и максимальной температурой теплоносителя при эксплуатации системы, °C

Коэффициент удлинения труб AXIOpress: для металлополимерных труб $\alpha = 0,025$ мм/(мК); для труб PE-Xb $\alpha_{\text{max}} = 0,2$ мм/(мК).

Температурные удлинения трубопроводов системы AXIOpress при проектировании и монтаже необходимо компенсировать установкой компенсаторов. Компенсатор – это участок трубы, подсоединенный свободно, как правило, в местах изменения направления трубопровода (см. рис 11).

Где:

- L_k – длина плеча компенсатора
- x – минимальное расстояние от стены
- L – температурное удлинение
- F_p – неподвижная опора
- L – длина трубы
- G_s – скользящий хомут

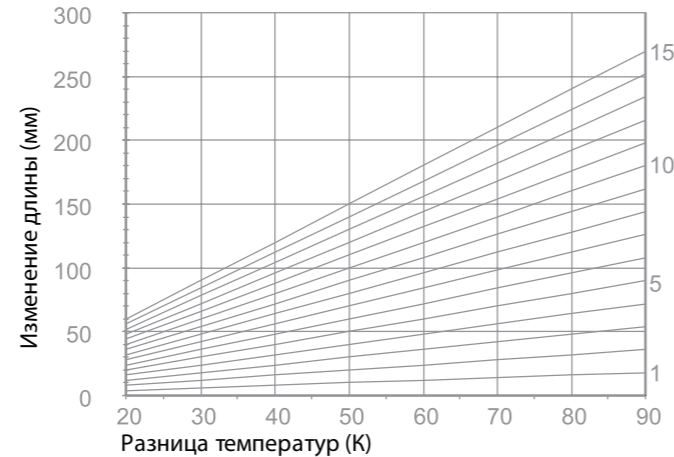


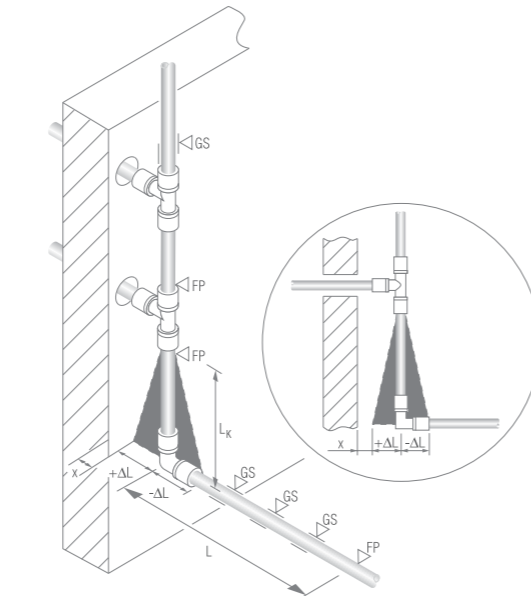
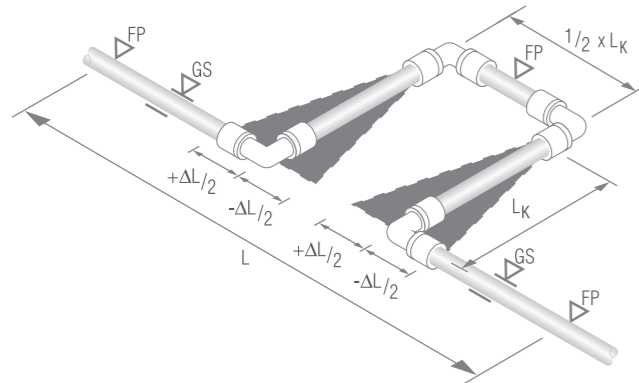
Рисунок 10. Линейное удлинение длины труб AXIOpress: PE-Xb, PE-Xb EVOH

Длина плеча компенсатора зависит от материала (const материала C). Минимальная длина плеча компенсатора L_k рассчитывается по формуле: $L_k = C \sqrt{d \times \Delta L}$

Где:

- L_k – длина компенсационного участка (мм);
- C – константа материала (для PE-Xb/Al/PE-Xb $C = 35$ мм, для PE-Xb $C = 12$ мм);

- ΔL – (мм);
- d – наружный диаметр трубы (мм);
- L_k – длина плеча компенсатора;
- ΔL – температурное удлинение;
- L – длина трубы;
- F – неподвижная опора;
- G – скользящий хомут.



▲ Рисунок 11. Пример компенсатора

◀ Рисунок 12. Компенсатор температурного удлинения (П-образный)

Примеры расчетов

Длина трубы, температурное удлинение которой необходимо скомпенсировать, составляет 10 м. Разница температур между температурой монтажа и максимальной температурой эксплуатации составляет 60К. Наружный диаметр трубы – 20 мм. Определяем длину плеча компенсатора в зависимости от типа трубы.

Расчет длины плеча компенсатора для полимерной трубы AXIOpress (PE-Xb):

$\Delta L = \alpha \times L \times \Delta T$	$L_k = C \sqrt{d \times \Delta L}$
$\Delta L = 0,14 \text{ мм/м} \times K \times 10 \text{ м} \times 60 \text{ К}$	$L_k = 12 \sqrt{(20 \times 84)}$
$\Delta L = 84 \text{ мм}$	$L_k = 492 \text{ мм}$



Хомуты на компенсаторы не устанавливаются, чтобы не нарушить изгиб трубы. Отрезок между петлями компенсатора составляет 1/2 от значения L_k . Длина плеча компенсатора не должна быть больше максимального расстояния между креплениями для данного диаметра трубопровода.

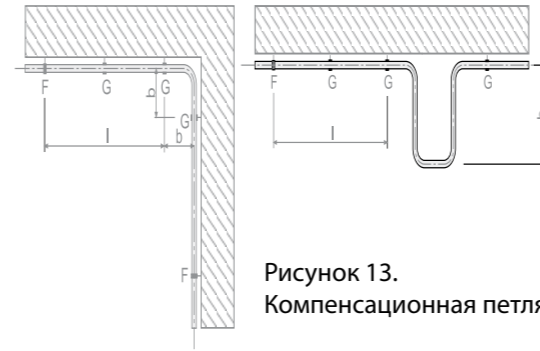


Рисунок 13. Компенсационная петля

Если спроектированной схемой систем трубопроводов горячего водоснабжения или отопления не предусмотрено наличие дополнительного пространства для компенсации температурного удлинения, то необходимо включить в проект компенсационные петли.

Где:

- l – длина труб
- F – неподвижная опора
- G – скользящая опора

Указания:

При монтаже трубопроводов системы AXIOpress методом скрытой разводки (в полах и стенах) внимательно следить за тем, чтобы при радиаторном подключении оставалось достаточное пространство для компенсации удлинения труб.

Для монтажа разводки из плинтуса использовать только универсальные металлополимерные трубы AXIOpress (PE-Xb/Al/PE-Xb).

- Разводка от коллектора до радиаторов должна быть дугообразной.
- Арматура на трубопроводе не должна монтироваться на отрезках, которые являются компенсационным плечом, а также в местах, где ее установка может блокировать перемещение трубопровода (вплотную к подвижным опорам).
- Монтировать арматуру необходимо как точку неподвижной опоры, что защитит трубопровод от влияния силы тяжести арматуры и воздействия сил при открытии/закрытии арматуры.
- При осевом пересечении трубопроводов из полимерных и стальных труб, для определения длины компенсационного плеча, удлинение данного отрезка следует учитывать как сумму удлинений обоих трубопроводов.

4.2. Крепление трубопроводов

Для крепления трубопроводов разрешается использовать хомуты, соответствующие следующим требованиям:

- пригодность для применения с трубами из полимеров;
- шумопоглощающий материал;
- правильный размер (при монтаже хомут должен свободно скользить по трубе, не давать ей выпасть).

Правильная расстановка опор при проектировании и монтаже позволит трубопроводу свободно скользить в пределах величин температурных удлинений.

Скользщей называется опора, фиксирующая трубопровод, но не препятствующая его осевому перемещению. Неподвижной называется опора, не позволяющая трубопроводу перемещаться в точке крепления.

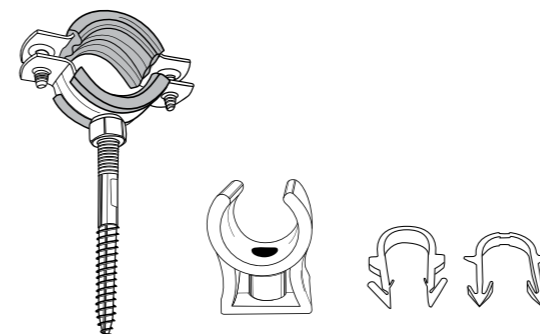


Рисунок 14. Пример крепежей для монтажа ▲ трубопроводов AXIOpress

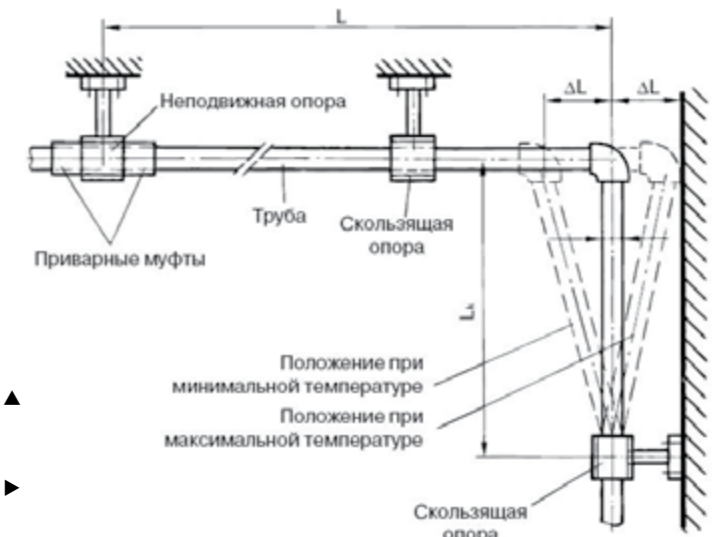


Рисунок 15. Монтаж опор ►

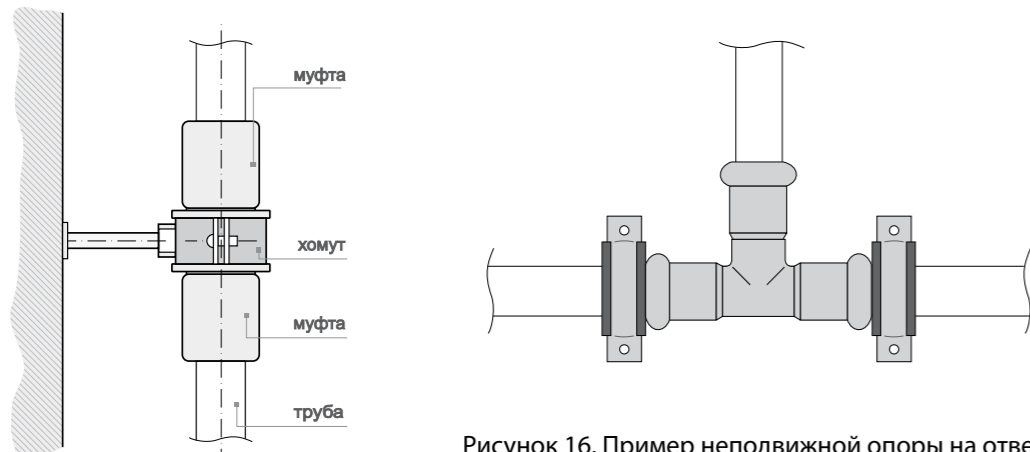


Рисунок 16. Пример неподвижной опоры на ответвлении

4.3. Теплогидравлические параметры трубопроводов AXIOpress.

4.3.1. Расчет потерь тепла

Тепловые потери труб в системе AXIOpress определяются основным термическим сопротивлением, которым в данном случае является сопротивление наружной теплоотдачи. Для практических расчетов следует принимать теплотери полимерных и металлополимерных труб по значениям, указанным в нижеследующих таблицах 11 и 12.

Таблица 11. Тепловые потери на горизонтально проложенных труб AXIOpress (открытая разводка)

Номинальный наружный диаметр, мм	Разность температур теплоносителя и окружающей среды	Теплопотери на 1 п/м трубы, Вт	Номинальный наружный диаметр, мм	Разность температур теплоносителя и окружающей среды	Теплопотери на 1 п/м трубы, Вт
16	30	18,35	16	60	41,80
20		22,32	20		51,60
25		26,40	25		60,02
16	40	26,15	16	70	51,15
20		31,60	20		61,65
25		37,45	25		72,15
16	50	33,50	16	80	60,10
20		41,25	20		72,35
25		48,5	25		85,80



Данные значения приведены для систем, проложенных вблизи пола. При прокладке под потолком тепловые потери снижаются в среднем на 27%.

Таблица 12. Тепловые потери на вертикально проложенных труб AXIOpress (открытая разводка)

Номинальный наружный диаметр, мм	Разность температур теплоносителя и окружающей среды	Теплопотери на 1 п/м трубы, Вт	Номинальный наружный диаметр, мм	Разность температур теплоносителя и окружающей среды	Теплопотери на 1 п/м трубы, Вт
16	30	16,50	16	60	37,90
20		19,45	20		45,35
25		22,2	25		52,40
16	40	23,20	16	70	46,00
20		28,00	20		54,18
25		32,50	25		62,80
16	50	31,00	16	80	54,10
20		36,20	20		63,80
25		41,90	25		74,96

При необходимости выполнения особо точных расчетов следует применять известные формулы для расчетов теплопередачи для многослойной цилиндрической стенки с геометрическими и физическими характеристиками, указанными в описаниях труб системы AXIOpress.

Уменьшение теплотерь для труб, изолированных материалами с коэффициентом теплопроводности в пределах 0,05–0,1 Вт/м*К, учитывают умножением на 0,5-0,7, причем меньшая величина принимается для меньшей теплопроводности. Для систем, которые закрыты экраном, тепловые потери ниже на 25%.

4.3.2. Гидравлический расчет

Определение диаметров и проектирование трубопроводов хозяйственно-питьевого водоснабжения с использованием систем AXIOpress выполняется в соответствии с требованиями СП 30.13330.2012 и ТР-139-03. Необходимые данные для расчетов можно получить из предоставленных ниже графиков и таблиц, в которых представлены значения потерь давления для фитингов и труб AXIOpress, а также показаны минимальный и расчетный протоки часто используемых точек водозабора. Потери давления в трубопроводе состоят из линейных потерь давления и местных потерь на элементах трубопроводных систем. К линейным потерям давления относятся потери давления на трение в трубе, они зависят от режима течения, температуры и расхода воды, а также от шероховатости стенки и диаметра трубы.

Зависимость между расходом воды и линейными потерями давления в трубопроводе – квадратичная, это означает, что трёхкратный прирост расхода приведёт к увеличению потерь давления на участке в 3²=9 раз, а снижение расхода в два раза приведёт к уменьшению потерь давления в трубопроводе в 2²=4 раза.

К местным потерям давления относятся потери на запорной и регулирующей арматуре, а также потери на отводах, тройниках, переходах и т.д. Потери давления на запорной и регулирующей арматуре определяются на основании её пропускной способности (Kvs), приведенной в характеристиках арматуры. Потери давления на отводах и переходах определяются на основании данных о коэффициентах местных сопротивлений этих элементов полученных в результате гидравлических испытаний. Зависимость между расходом воды и местными потерями давления в трубопроводе – квадратичная. Благодаря низкой шероховатости внутренней поверхности трубы системы AXIOpress обладают низкими потерями давления при транспортировке теплоносителя (табл. 13).

Таблица 13. Коэффициенты потерь давления фитингов AXIOpress

Фитинг	Размер, мм	Коэф-нт потери давления	Эквивал. длина трубы, м
Соединение	16x1/2"	1	0,3
Муфта	16	0,5	0,2
Уголок	16	3,2	1,3
Тройник с внутренней резьбой	16	0,8	0,3
Тройник с наружной резьбой	16	3,6	1,5
Соединение	20x3/4"	0,8	0,4
Муфта	20	0,3	0,2
Уголок	20	2,3	1,7
Тройник с внутренней резьбой	20	0,6	0,4
Тройник с наружной резьбой	20	2,6	1,9
Соединение	25x3/4"	0,8	0,4
Муфта	25	0,3	0,2
Уголок	25	2,3	1,7
Тройник с внутренней резьбой	25	0,6	0,4
Тройник с наружной резьбой	25	2,6	1,9
Соединение	32x1"	0,5	0,3
Муфта	32	0,2	0,2
Уголок	32	2,4	2,5
Тройник с внутренней резьбой	32	0,3	0,3
Тройник с наружной резьбой	32	2,5	2,6

Таблица 14. Коэффициенты потерь давления арматуры

Точка водозабора	Dn	Миним. поток PminFL, бар	Смешанный водоразбор воды		Разбор холодной или горячей воды VR, л/с
			холодная VRFL, л/с	горячая VR FL, л/с	
АРМАТУРА ДЛЯ КУХНИ:					
Посудомоечная машина	10	1	-	-	0,15
Смеситель для раковины	15	1	0,7	0,7	
Стиральная машина	15	1	-	-	0,25
Выпускной клапан с аэратором	10	1	-	-	0,15
Выпускной клапан с аэратором	15	1	-	-	0,15
АРМАТУРА ДЛЯ ВАННОЙ:					
Смеситель для ванной	15	1	0,15	0,15	
Душевая лейка	15	1	0,1	0,1	0,2
Смеситель для умывальника	15	1	0,7	0,7	
Смеситель для биде	15	1	0,7	0,7	
АРМАТУРА ДЛЯ ТУАЛЕТА:					
Унитаз	15	1	-	-	0,3
Сливной бачок	15	0,5	-	-	0,13
Напорный клапан	15	1,2	-	-	0,7
Напорный клапан	20	1,2	-	-	1
Напорный клапан	25	0,4	-	-	1
ВОДОНАГРЕВАТЕЛИ:					
Электрический водонагреватель	15	1	-	-	0,1
Муфта	32	0,2	0,2		
Уголок	32	2,4	2,5		
Тройник с внутренней резьбой	32	0,3	0,3		
Тройник с наружной резьбой	32	2,5	2,6		
СПЕЦИАЛЬНАЯ АРМАТУРА:					
Смеситель	20	1	0,3	0,3	
Спускной клапан без аэрации	15	0,5	-	-	0,3
Спускной клапан без аэрации	20	0,5	-	-	0,5
Спускной клапан без аэрации	25	0,5	-	-	1

Для арматур, которые не указаны в таблице, следует соблюдать указания производителя.

Рисунок 17. График области рабочих характеристик для расчета максимального значения расхода (VS) суммарного расхода (ΣVR) для жилого дома, административного здания до суммарного расхода (ΣVR) в 20 л/с.

1. При расчетном значении расхода $\geq 0,5$ л/с применим для напорных клапанов
2. При расчетном значении расхода < 5 л/с применим для сливных бачков

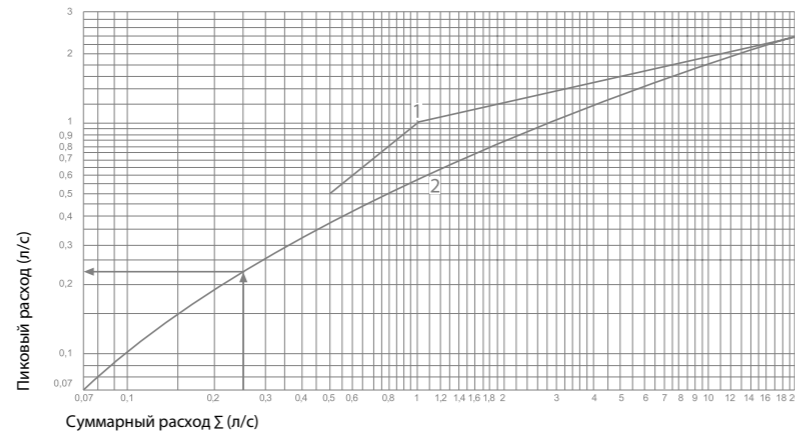


Рисунок 18. Номограмма потерь давления для труб PE-Xb/Al/PE-Xb в системе отопления

Объем воды на 1 п/м трубы:
 16x2,7 мм $\geq 0,11$ dm³,
 20x3,3 мм $\geq 0,16$ dm³,
 25x4,0 мм $\geq 0,25$ dm³,
 32x4,0 мм $\geq 0,45$ dm³

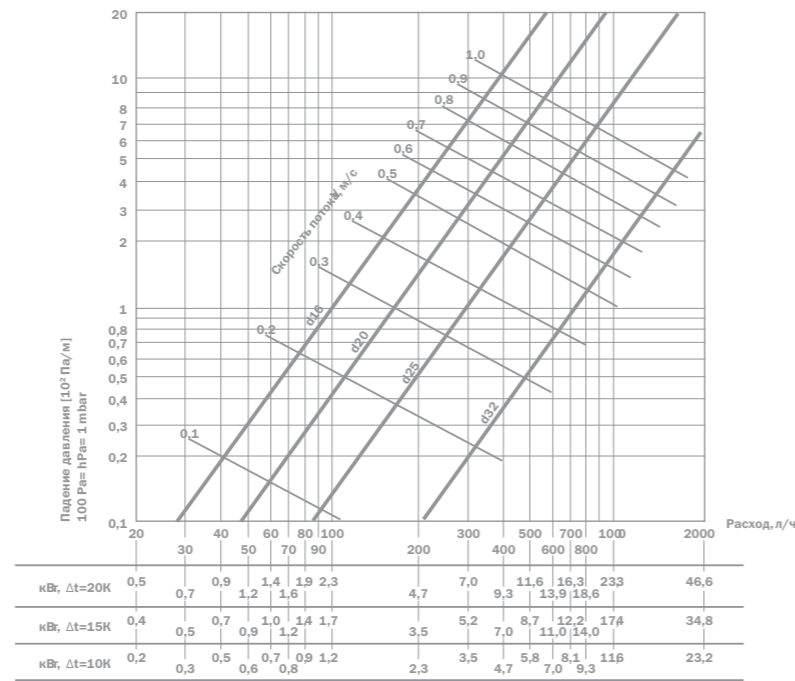


Рисунок 19. Номограмма потерь давления для труб PE-Xb/Al/PE-Xb в системе ГВС и ХВС.

Объем воды на 1 п/м трубы:
 16x2,7 мм $\geq 0,11$ dm³,
 20x3,3 мм $\geq 0,16$ dm³,
 25x4,0 мм $\geq 0,25$ dm³,
 32x4,0 мм $\geq 0,45$ dm³

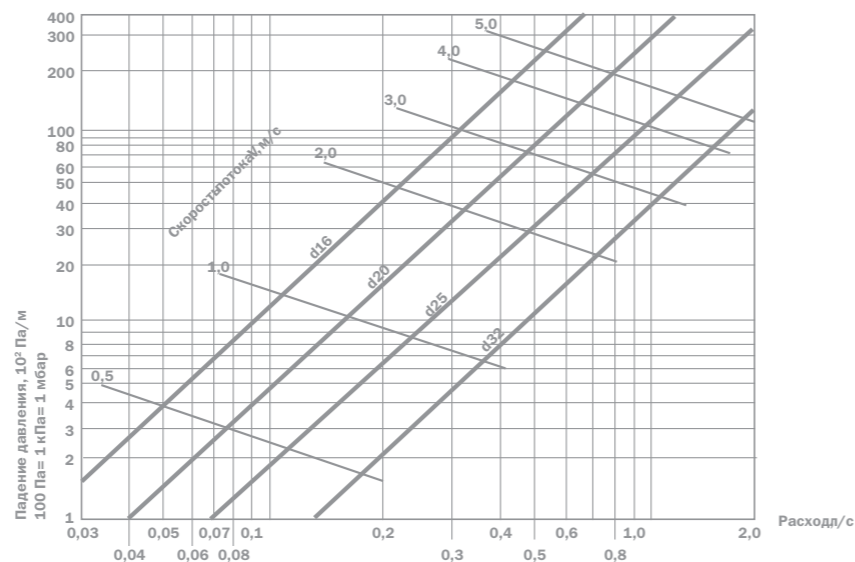


Рисунок 20. Номограмма потерь давления для труб PE-Xb в системе отопления

Объем воды на 1 п/м трубы:
 16x2,2 мм $\geq 0,11$ dm³,
 20x2,8 мм $\geq 0,16$ dm³

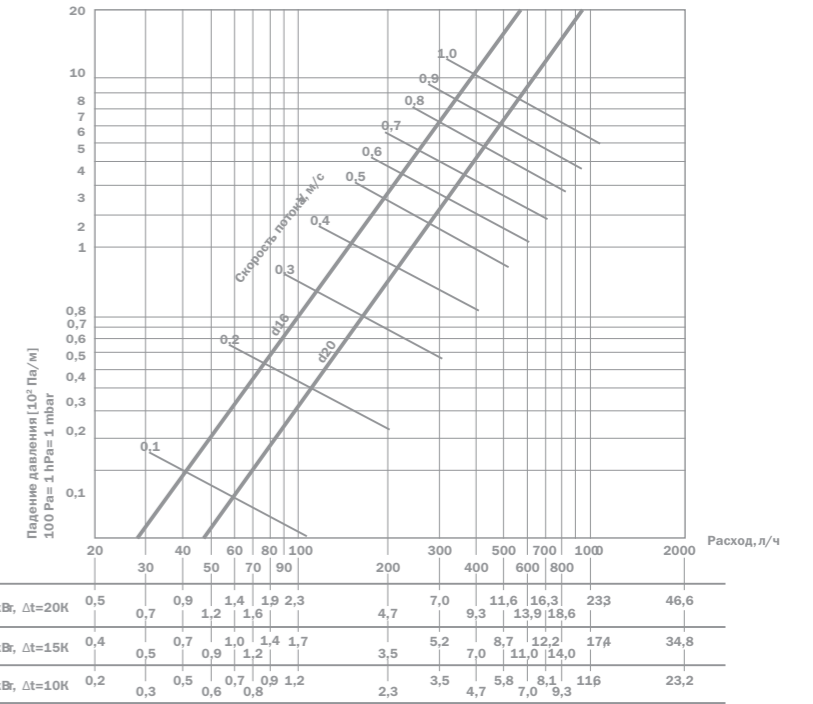


Рисунок 21. Номограмма потерь давления для труб PE-Xb водоснабжения

Объем воды на 1 п/м трубы:
 16x2,2 мм $\geq 0,11$ dm³,
 20x2,8 мм $\geq 0,16$ dm³

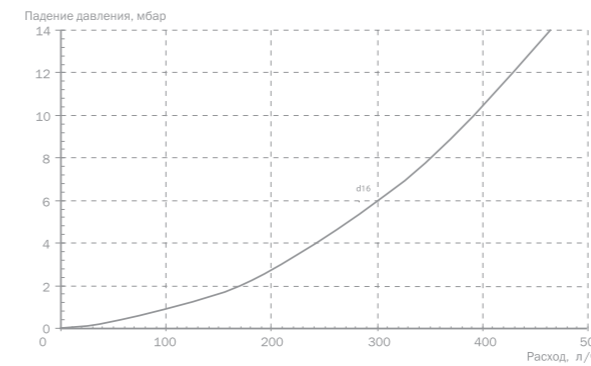
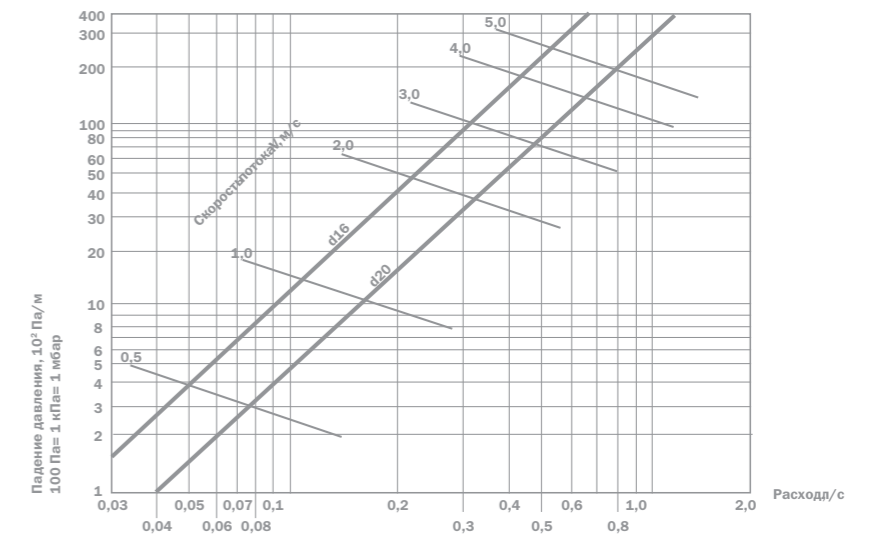
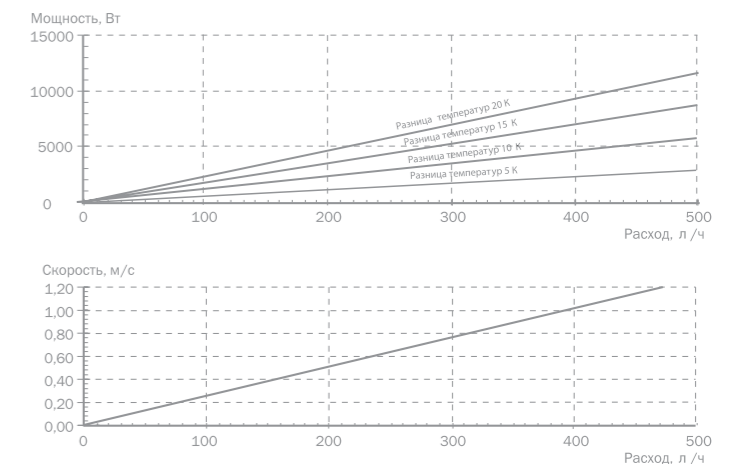


Рисунок 22. График падения давления ▲ в трубах PE-Xb EVOH системы AXIOpress

Рисунок 23. График пропускной способности ► труб PE-Xb EVOH системы AXIOpress



Продолжение таблицы 18. Потери давления вследствие трения в универсальных трубах AXIOpress для трубопроводов водоснабжения 32/40/50/63 мм.

Подводимая мощность, Вт				Расход кг/ч	Ø32		Ø40		Ø50	
Разница температур, К					V	R	V	R	V	R
20К	15К	10К	5К		л/с	мбар/м	л/с	мбар/м	л/с	мбар/м
156000	117000	78000	39000	6706,79						
160000	120000	80000	40000	6878,76						
164000	123000	82000	41000	7050,73						
168000	126000	84000	42000	7222,70						
172000	129000	86000	43000	7394,67						
176000	132000	88000	44000	7566,64						
180000	135000	90000	45000	7738,61						
184000	138000	92000	46000	7910,58						
188000	141000	94000	47000	8082,55						
192000	144000	96000	48000	8254,51						
196000	147000	98000	49000	8426,48						
200000	150000	100000	50000	8598,45						

4.4. Технологии прокладки

При проектировании и монтаже инженерных систем на основе системы трубопроводов AXIOpress необходимо учитывать минимальное расстояние между соединениями. Минимальное расстояние между соединениями зависит от длины штуцеров на фитингах и от минимальной длины трубы, требуемой для выполнения соединения.

Расчет минимальной длины трубы: $L_{min, Ti} = 3 \times L_{п-в, i} + X_i$

где:

$L_{min, Ti}$ – минимальная длина трубы в зависимости от ее типа, мм;

$L_{п-в, i}$ – длина пресс-втулки в зависимости от ее типа, мм;

X_i – пространство, необходимое под насадки инструмента, мм.

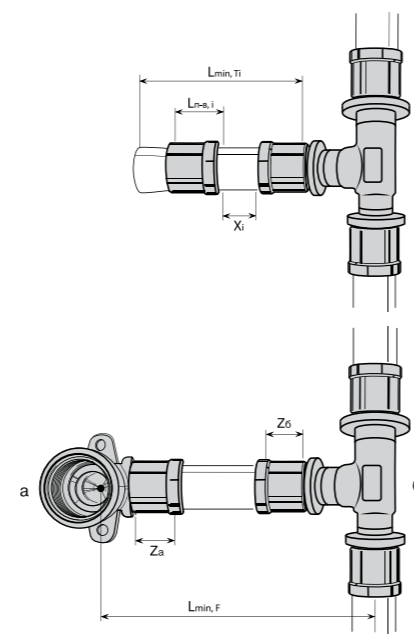
Расчет минимального расстояния между соединениями: $L_{min, F} = L_{min, Ti} + Z_a + Z_b$

где:

$L_{min, F}$ – минимальное расстояние между соединениями;

Z_a – длина штуцера фитинга (а), мм;

Z_b – длина штуцера фитинга (б), мм.



4.4.1. Скрытый монтаж трубопроводов системы AXIOpress

В соответствии с нормами современного строительства трубопроводы системы AXIOpress можно прокладывать в штробе (борозды в стене), заполненном раствором или штукатуркой, а также в конструкциях пола путем замоноличивания.

При скрытом монтаже трубопроводов AXIOpress необходимо применять систему «труба в трубе» (в защитной гофрированной трубе) или прокладку в изоляции из вспененного полиэтилена. В случае непосредственного бетонирования трубопроводов необходимо обеспечить толщину заливки над трубой (min 3 см). В случае скрытого монтажа трубопроводов в полу по системе «труба-труба» запрещается натягивать трубы по прямой линии. Трубы необходимо укладывать небольшими «волнами», принимая во внимание их начальную усадку.

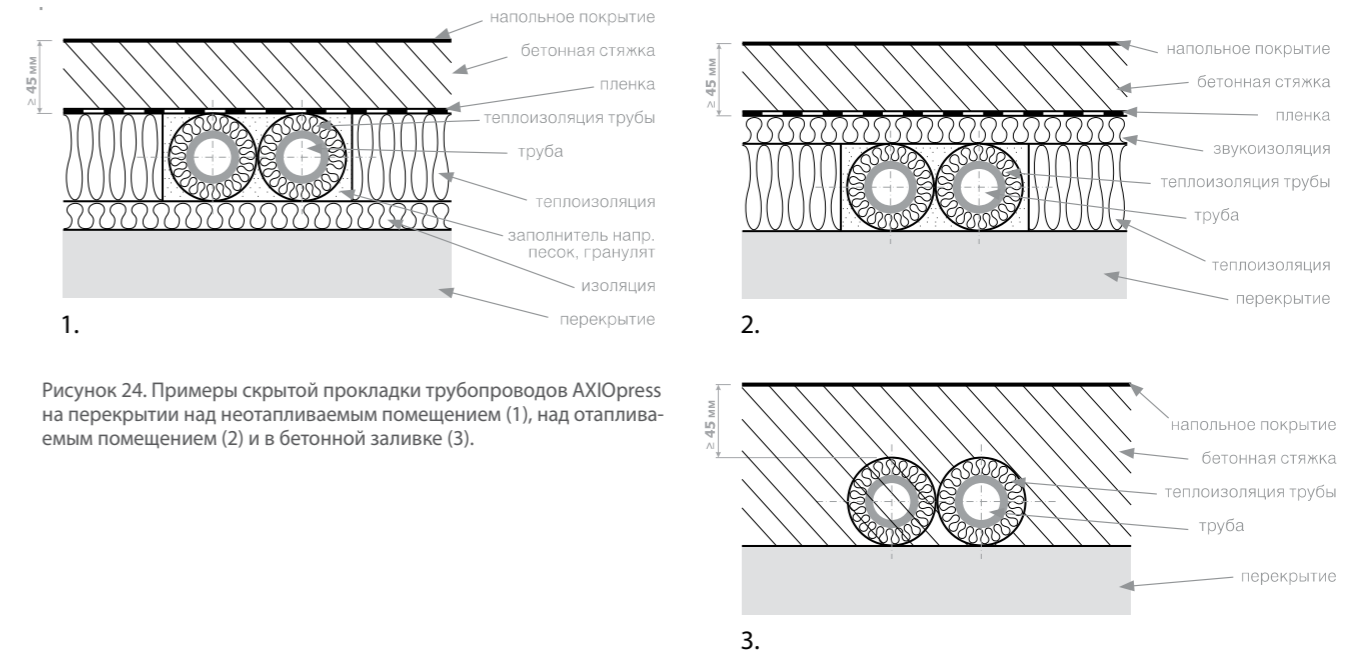


Рисунок 24. Примеры скрытой прокладки трубопроводов AXIOpress на перекрытии над неотапливаемым помещением (1), над отапливаемым помещением (2) и в бетонной заливке (3).

4.4.2. Открытый монтаж трубопроводов AXIOpress

Открытая прокладка трубопроводов системы AXIOpress применяется при монтаже систем магистральных трубопроводов в нежилых помещениях, а также стояков на производственных объектах. Данный способ прокладки также подходит при ремонте либо реконструкции старого оборудования и систем отопления.

При открытой прокладке необходимо учитывать не только технические требования, но и эстетический вид.

Необходимо:

- подобрать соответствующий тип труб и соединений;
- разработать способы компенсации теплового удлинения труб;
- выбрать метод крепления труб;
- подобрать соответствующий тип изоляции, в зависимости от типа оборудования и внешней среды.

Прокладку труб необходимо производить таким образом, чтобы влага и конденсат с других сооружений не оказывали воздействие на трубы.

4.4.3. Укладка трубопроводов AXIOpress на битумное и лакокрасочное покрытие

Перед укладкой труб системы AXIOpress на поверхности покрытые битумом или лакокрасочными материалами, содержащими растворитель, поверхности должны полностью высохнуть. При этом следует принимать во внимание время высыхания материала в соответствии с инструкцией производителя.

Необходимо ограничить места контактов труб и соединений с вышеуказанными материалами, например, с помощью полиэтиленовой пленки.

4.5. Теплоизоляция трубопроводов AXIOpress

Теплоизоляция – это конструкция, состоящая из одного или нескольких слоев теплоизоляционного материала (изделия), защитно-покровного слоя и элементов крепления. В состав теплоизоляционной конструкции могут входить пароизоляционный, предохранительный и выравнивающий слои.

Изоляция трубопроводов и фитингов должна, помимо прочего, соответствовать требованиям по теплоотдаче, теплопоглощению, акустической изоляции, защите от коррозии, выпадения конденсата между слоями, противопожарной безопасности и в случае необходимости компенсировать термическое удлинение. Выбор изоляции зависит от целей использования.

Не разрешается использовать изоляционные материалы, которые могут вызвать химическую или контактную коррозию на элементах арматуры, фитингах или трубопроводах.

Для эффективного подбора теплоизоляций необходимо провести проектные расчеты в соответствии с действующими строительными сводами правил и нормативными документами: СП 41-103-2000; СНиП 41-03-2003.

Теплоизоляция применяется:

- при монтаже трубопроводов над неотапливаемым помещением или над помещением с температурой воздуха значительно ниже, чем в оборудуемом помещении;
- при монтаже трасс с большой протяженностью, на трассах с большим количеством соединений и ответвлений;
- на участках, где возможны теплопотери;
- в системах трубопроводов, проложенных в помещениях, температура которых может составлять минусовые значения;
- при температуре точки росы помещения выше температуры теплоносителя для предотвращения конденсации влаги на стенках труб.

Таблица 19. Минимальные толщины теплоизоляционного слоя для систем холодного водоснабжения.

Вид монтажа трубопровода	Толщина изоляционного слоя при $\lambda = 0,040 \text{ Вт/(м·К)}$ *
Свободная прокладка в неотапливаемых помещениях	4 мм
Свободная прокладка в отапливаемых помещениях	9 мм
В канале без теплых трубопроводов	4 мм
В канале рядом с теплыми трубопроводами	13 мм
В штрабе без теплых трубопроводов	4 мм
В штрабе рядом с теплыми трубопроводами	13 мм
На бетоне	4 мм

Толщина изоляционного слоя, приведенная в таблице 19, обеспечивает дополнительную защиту от образования конденсата при температуре питьевой воды 10°C.

Изоляция трубопроводов, арматуры и оборудования должна соответствовать требованиям по теплоотдаче, теплопоглощению, звукоизоляции, защите от коррозии, противопожарной безопасности и в случае необходимости компенсировать термическое удлинение.

Выбор изоляции зависит от целей использования. Не разрешается использовать изоляционные материалы, которые могут вызвать химическую или контактную коррозию на элементах трубопроводной арматуры, фитингах или трубопроводе.

Изоляция от замерзания

При прокладке трубопроводов через места, подверженные замерзанию, необходимо дополнительно их изолировать. При существовании вероятности замерзания трубопроводов в случае длительного отсутствия эксплуатации, требуется оснастить трубопровод системой сопровождающего обогрева.

Изоляция от нагревания

Трубопроводы холодной питьевой воды должны быть защищены от перегрева. Температура питьевой воды в местах водоразбора не должна превышать 25°C. Значения толщины изоляционного слоя, представленные в таблице 19 и 20, являются минимальными требованиями. Необходимо учитывать особенности соответствующего участка монтажа и, в случае необходимости, увеличить толщину изоляционного слоя.

Шахты или конструкции у стен могут сильно перегреваться в результате соседства с трубопроводами отопления. В таких случаях защита питьевой воды от перегрева особенно важна. В зависимости от конструктивных особенностей необходимо поделить шахту, чтобы отделить трубопровод питьевой воды от горячих трубопроводов.

Трубопроводы необходимо защищать от образования конденсата, применяя антидиффузионные материалы. При прокладке трубопроводов питьевой воды необходимо учитывать достаточные расстояния до горячих трубопроводов. Не допускается монтаж трубопровода у нагреваемых строительных элементов: каминов или стен с проложенным в них отоплением.

Таблица 20. Минимальные толщины теплоизоляционного слоя для систем отопления и ГВС согласно постановления об энергосбережении.

№	Вид трубопроводов/арматуры	Минимальная толщина изоляционного слоя, применительно к теплопроводности 0,035 Вт/(м·К)
1	Внутренний диаметр до 22 мм	20 мм
2	Внутренний диаметр свыше 22 мм и до 35 мм	30 мм
3	Внутренний диаметр свыше 35 мм и до 100 мм	Равна внутреннему диаметру
4	Внутренний диаметр свыше 100 мм	100 мм
5	Трубы и арматура в соответствии со строками 1–4 в отверстиях стен и потолка, в области пересечений труб, в местах соединений труб при центральных распределителях водопроводных сетей	1/2 требований в соответствии со строками 1–4
6	Трубы и арматура в соответствии со строками 1–4, проложенные в строительных конструкциях между обогреваемыми помещениями разных пользователей	1/2 требований в соответствии со строками 1–4
7	Трубопроводы в соответствии со строкой 6, проложенные в полу	6 мм
8	Трубопроводы распределения холода и трубопроводы холодной воды, а также арматура центральной системы кондиционирования и системы охлаждения воздуха	6 мм

Изоляция трубопроводов горячей воды и трубопроводов отопления.

Для трубопроводов горячей воды необходима защита от теплоотдачи. Требования к изоляции определены в приложении 5 EnEV.

Таблица 21. Пример теплоизоляции для ограничения потерь тепловой энергии трубопроводами систем отопления и ГВС.

Вид труб	Многоквартирный дом	Помещения одного пользователя, включая дом на одну семью	Нежилое здание с несколькими пользователями
ТРУБЫ ДЛЯ ВОДОСНАБЖЕНИЯ			
Горячая вода в циркуляционном контуре или с сопровождающим обогревом; трубопроводы любого номинального диаметра, скрытая или наружная прокладка	100%, строки 1–4	100%, строки 1–4	100%, строки 1–4
Циркуляционные трубопроводы, проложенные методом скрытой или наружной проводки	100%, строки 1–4	100%, строки 1–4	100%, строки 1–4
Трубопроводы горячей воды без циркуляции и сопровождающего обогрева; трубопроводы диаметром до 22 мм, скрытая или наружная прокладка (в соответствии с Рабочим стандартом W 551 DVGW максимальный объем содержимого трубопровода 3 литра)	В соответствии с EnEV требования к изоляции отсутствуют, изоляционный слой может потребоваться по другим причинам	В соответствии с EnEV требования к изоляции отсутствуют, изоляционный слой может потребоваться по другим причинам	100%, строки 1–4
	Рекомендуется получить рекомендации, разъяснение застройщика, заключить договорное соглашение		
Трубы и арматура в отверстиях стен и потолка, в области пересечений труб, в местах соединений труб при центральных распределителях водопроводных сетей	50%, строка 5	50 %, строка 5	50%, строка 5
ТРУБОПРОВОДЫ ОТОПЛЕНИЯ			
Скрытая/наружная прокладка трубопровода в отапливаемых помещениях	100%, строки 1-4	Без требования к изоляции	100%, строки 1–4
Прокладка в шахте/скрытая прокладка между отапливаемыми помещениями различных пользователей	50%, строка 6		50%, строка 6
Открытая/наружная прокладка в неотапливаемых помещениях и строительных элементах, ограничиваясь неотапливаемым помещением	100%, строки 1–4	100%, строки 1–4	100%, строки 1–4
Трубопроводы, проложенные в полу, включая соединительные трубопроводы с подключением радиаторов между отапливаемыми помещениями	6 мм, строка 7		
Трубопроводы, проложенные в полу, включая соединительные трубопроводы с подключением радиаторов, под землей/ в неотапливаемых помещениях	Указание: для обычного изоляционного материала с $\lambda 0,04 \cdot 9 \text{ мм}$	Без требования к изоляции	6 мм, строка 7

Выдержка из Постановления об энергосбережении (ENEY, 2009)

Приложение 5:

1. Теплоотдачу трубопроводов распределения тепла и трубопроводов горячей воды, а также арматур необходимо ограничить с помощью теплоизоляции в соответствии с параметрами Таблицы 21.
2. Если трубопроводы центральной системы отопления согласно строкам с 1 по 4 проложены в отапливаемых помещениях или в строительных структурах между отапливаемыми помещениями одного пользователя и на их теплоотдачу могут оказывать воздействие открыто установленные запорные устройства, требования к минимальной толщине изоляционного слоя отсутствуют. Это распространяется также и на трубопроводы горячей воды диаметром до 25 мм, проложенные в квартирах, которые или являются частью циркуляционного контура, или оснащены сопутствующим электрическим обогревом.
3. Для материалов с теплопроводностью, отличной от 0,035 Вт/(м*К), необходим перерасчет минимальной толщины стенки изоляционного слоя.
4. Предварительно изолированные трубы AXIOpress с толщиной стенки 9 или 13 мм соответствуют требованиям к толщине изоляционного слоя в строке 7, трубы с толщиной стенки 26 мм соответствуют требованиям к толщине изоляционного слоя в строке 1.

Рекомендуется защищать систему AXIOpress соответствующей теплоизоляцией от слишком больших перепадов температур (максимальная разница между температурой воды в трубе и температурой окружающей среды составляет 70°C). Это позволит избежать теплопотерь с поверхности трубопроводов, а также предотвратить повреждения наружного слоя трубы (образование пузырей).

При выборе материалов и изделий, входящих в состав теплоизоляционных конструкций для поверхностей с положительными температурами теплоносителя (>20°C), следует учитывать следующие факторы:

- месторасположение изолируемого объекта;
- температуру изолируемой поверхности;
- температуру окружающей среды;
- требования пожарной безопасности;
- агрессивность окружающей среды или веществ, содержащихся в изолируемых объектах;
- коррозионное воздействие;
- материал поверхности изолируемого объекта;
- допустимые нагрузки на изолируемую поверхность;
- наличие вибрации и ударных воздействий;
- требуемую долговечность теплоизоляционной конструкции;
- санитарно-гигиенические требования;
- температуру применения теплоизоляционного материала;
- теплопроводность теплоизоляционного материала;
- температурные деформации изолируемых поверхностей;
- конфигурацию и размеры изолируемой поверхности;
- условия монтажа (стесненность, высотность, сезонность и др.).

Теплоизоляционная конструкция трубопроводов тепловых сетей подземной бесканальной прокладки должна выдерживать без разрушения:

- воздействие грунтовых вод;
- нагрузки от массы вышележащего грунта и проходящего транспорта.

4.6. Звукоизоляция трубопроводов системы AXIOpress

При проектировании и скрытом монтаже трубопроводов необходимо учесть их звукоизоляцию. Отсутствие заужения внутреннего сечения трубопровода в местах соединений и правильно подобранный диаметр труб для водоснабжения и отопления является основным способом снижения уровня шума внутри системы. Кроме этого, существуют специальные меры, позволяющие создать абсолютно бесшумную систему трубопроводов:

- применение бесшумной запорной арматуры
- изоляция трубопроводов

Для трубопроводов систем водоснабжения особое значение уделяют ударному шуму.

В связи с этим необходимо учитывать следующее:

- использование креплений труб, изолирующих ударный шум;
- для труб, прокладываемых в стяжке или в стенах, необходимо предусмотреть изоляцию толщиной не менее 9 мм;
- трубопроводные сети питьевой воды и газоснабжения разрешается монтировать только на стенах с соответствующей массой не менее 220 кг/м²;
- допустимую пропускную способность арматуры;
- статическое давление не должно превышать 5 бар.

Для трубопроводов систем водоснабжения особое значение уделяют ударному шуму.

В связи с этим необходимо учитывать следующее:

- использование креплений труб, изолирующих ударный шум;
- для труб, прокладываемых в стяжке или в стенах, необходимо предусмотреть изоляцию толщиной не менее 9 мм;
- трубопроводные сети питьевой воды и газоснабжения разрешается монтировать только на стенах с соответствующей массой не менее 220 кг/м²;
- допустимую пропускную способность арматуры;
- статическое давление не должно превышать 5 бар.

4.7. Противопожарная защита

В местах, где необходимо строго соблюдать требования противопожарной защиты, монтаж трубопроводов, проходящих через стены, потолки и перекрытия может производиться только в тех случаях, если нет опасности переноса огня и дыма или в случае если приняты соответствующие меры профилактики.

Для подобных конструкций и сооружения необходимо использовать только допущенные манжеты и изоляционные материалы. Разрешены к применению только невоспламеняемые изоляционные материалы из материалов классов А1 и А2, трудновоспламеняемые строительные материалы класса В1 и обычные воспламеняемые строительные материалы класса В2. Применение легковоспламеняемых строительных материалов класса В3 строго запрещено. Также необходимо удостовериться, что проходники не повреждают целостность огнестойчивых потолков и перекрытий.

4.8. Гигиенические требования к трубопроводам хозяйственно-питьевого водоснабжения

Для проектирования и сооружения трубопроводов питьевой воды действуют нормы СП 30.13330.2012, СП 73.13330.2012. Прокладку трубопроводов питьевой воды необходимо осуществлять с учётом соблюдения требований гигиены и гидравлических расчетов.

В трубопроводах питьевого водоснабжения необходимо обеспечить соответствие качества воды в пункте водозабора действующим нормам и требованиям.

Биологическая и химическая пригодность системы AXIOpress подтверждается Экспертными заключениями о соответствии единым санитарно-эпидемиологическим и гигиеническим требованиям к продукции на территории РФ.

Технические мероприятия по профилактике размножения легионелл, а также проектирование, эксплуатация и санитарно-технические мероприятия описаны в Санитарно-эпидемиологических правилах СП 3.1.2.2626-10, утвержденных постановлением Главного государственного санитарного врача Российской Федерации от 05.05.2010 г. № 53.

4.8.1 Дезинфекция

Система трубопроводов AXIOpress, а также соединения с помощью пресс-втулок обеспечивают монтаж систем водоснабжения, отвечающий требованиям гигиены. Трубы AXIOpress для питьевого водоснабжения и отопления не способствуют размножению микроорганизмов на внутренней поверхности системы, не вызывая, таким образом, заражение легионеллами и другими микробами.

Дезинфекция водопроводных систем проводится в исключительных случаях (при заражении), для проведения которой необходимо устранение всех конструктивных и эксплуатационных ошибок системы. Повышенное содержание микробов вызвано чаще всего конструктивными особенностями – тупиковыми участками, к примеру, или при непостоянном использовании водопроводом.

В данном случае необходимо провести термическую дезинфекцию. Согласно полученных научных данных, все микробы и бактерии погибают при температуре свыше 70°C. Во время проведения данной процедуры необходимо соблюдать меры безопасности для предотвращения ожогов.

4.9. Циркуляционные трубопроводы

Проектирование и монтаж циркуляционных трубопроводов выполняется согласно СП 30.13330.2012, СП 73.13330.2012.

Циркуляционные трубопроводы следует проектировать в тех случаях, когда объем воды в трубопроводе от бойлера до места водозабора составляет более трех литров.

Этажные или отдельные трубопроводы с объемом воды до 3 литров могут монтироваться без циркуляции. Данное правило следует понимать как верхнюю границу, необходимо стремиться к меньшим объемам.

Таблица 22. Объем воды в трубах AXIOpress

Диаметр труб AXIOpress, мм	Объем воды, л	Длина трубопровода с 3 литрами воды, м
16	0,11	27,27
20	0,16	18,75
25	0,25	12,00
32	0,45	6,67

Циркуляционные системы и саморегулирующиеся системы обогрева должны работать так, чтобы температура воды в них была на 5°C ниже температуры горячей воды в бойлере. Из соображений гигиены необходимо стремиться поддерживать температуру воды в бойлере на уровне 60°C. При идеальных условиях, с точки зрения гигиены, а также в целях экономии энергии циркуляционные системы могут эксплуатироваться в течение не более 8 часов в сутки при пониженной температуре. Циркуляция под действием гравитации не рекомендована.

Подключение к бойлерам и проточным водонагревателям.

Нерегулируемые (без электронного управления) и гидравлически регулируемые проточные водонагреватели из-за слишком высокого давления и избыточной температуры могут повредить трубы AXIOpress.

Трубы AXIOpress можно подключать только к приборам с электронным управлением. Для нерегулируемых приборов необходимо сначала монтировать металлическую трубу длиной не менее 1 метра, затем уже полимерные трубы. В обязательном порядке следует учитывать рекомендации производителя проточного водонагревателя, если бойлер нагревается с помощью гелиоустановки или отопительного котла на твердом топливе, температура может повышаться до 100°C и более.

5. ИСПЫТАНИЕ ВНУТРЕННИХ САНИТАРНО-ТЕХНИЧЕСКИХ СИСТЕМ

По завершении монтажных работ монтажными организациями должны быть выполнены испытания систем отопления, теплоснабжения, внутреннего холодного и горячего водоснабжения, теплогенераторов (котельного оборудования) гидростатическим или манометрическим методом с составлением акта установленного образца согласно требований СП 73.13330.2012 (актуализированная редакция СНиП 3.05.01-85).

Испытания должны производиться до начала отделочных работ.

5.1. Гидростатический метод испытания

5.1.1. Системы отопления

Испытания гидростатическим методом систем отопления, теплоснабжения, теплогенераторов и водонагревателей должны производиться при положительной температуре в помещениях здания, а систем холодного и горячего водоснабжения, канализации и водостоков – при температуре не ниже 278 К (5°C). Температура воды должна быть также не ниже 278 К (5°C).

Испытание водяных систем отопления, теплоснабжения и холодоснабжения должно производиться при отключенных теплогенераторах и расширительных сосудах гидростатическим методом давлением, равным 1,5 рабочего давления, но не менее 0,2 МПа (2 кгс/см²) в самой нижней точке системы.

Величина пробного давления при гидростатическом методе испытания для систем отопления и теплоснабжения, присоединенных к тепловым сетям централизованного теплоснабжения, не должна превышать предельного пробного давления для установленных в системе отопительных приборов.

5.1.2. Системы водоснабжения

Системы внутреннего холодного и горячего водоснабжения должны быть испытаны гидростатическим методом с соблюдением требований ГОСТ 24054, ГОСТ 25136. Величину пробного давления следует принимать равной 1,5 избыточного рабочего давления. Гидростатические испытания систем холодного и горячего водоснабжения должны производиться до установки водоразборной арматуры.

Выдержавшими испытания считаются системы, если в течение 10 минут нахождения под пробным давлением при гидростатическом методе испытаний не обнаружено падения давления более 0,05 МПа (0,5 кгс/см²) и капель в сварных швах, трубах, резьбовых соединениях, запорной арматуре и утечки воды через смывные устройства.



По окончании испытаний гидростатическим методом необходимо выпустить воду из систем внутреннего холодного и горячего водоснабжения.

5.2. Манометрический метод испытания

Системы отопления, теплоснабжения, внутреннего холодного и горячего водоснабжения следует испытывать в следующей последовательности:

- систему заполнить воздухом пробным избыточным давлением 0,15 МПа (1,5 кгс/см²);
- при обнаружении дефектов монтажа на слух следует снизить давление до атмосферного и устранить дефекты;
- затем систему заполнить воздухом давлением 0,1 МПа (1 кгс/см²), выдержать ее под пробным давлением в течение 5 мин.

Система признается выдержавшей испытание, если при нахождении ее под пробным давлением падение давления не превысит 0,01 МПа (0,1 кгс/см²).



Манометрическое испытание допускается производить при отрицательной температуре наружного воздуха.

5.3. Пуско-наладочные работы

Пусконаладочные работы – работы, выполняемые после завершения строительно-монтажных работ, в период подготовки и передачи систем в эксплуатацию, и, как правило, состоят из индивидуальных испытаний и комплексного опробования. Регулировка автоматизированных сетей отопления, тепло- и холодоснабжения выполняется, если это условие указано в рабочей документации. При регулировке следует выполнить:

- расчет расходов в системе, по отдельным участкам сети и (или) по потребляющей установке;
- настройку регулирующих устройств;
- оформление таблиц с указанием положения регулирующих устройств и расходов;
- составление акта о готовности систем к эксплуатации

Трубопроводы при нагреве подвергаются воздействию внутреннего напряжения и теплового удлинения труб. При первичном и сезонных пусках систем отопления и горячего водоснабжения в эксплуатацию необходимо обращать внимание на постепенный прогрев трубопроводов.

Пуск систем следует проводить при температуре окружающего воздуха выше 0°C. Рекомендуется осуществлять ступенчатое повышение температуры в системы из полимерных труб (10 К/час), при этом тщательно отслеживать равномерность прогрева всех участков и постепенный выход на необходимую температуру, равную ½ от рабочей, но не более 40°C. В заданном режиме система должна проработать 7 часов, и только затем после этого возможна эксплуатация в соответствии с расчетной мощностью.

5.4. Техническая документация

В ходе монтажных работ по устройству систем отопления и водоснабжения необходимо вести техническую документацию на трубопровод, включая все резервуары, арматуру и места слива. По завершении монтажа данную документацию необходимо перенести в утвержденный формат и передать заказчику. По результатам испытаний составляются акты по форме согласно СП 73.13330.2012 «Внутренние санитарно-технические системы зданий» (приложение Г, Д, Е).

6. ПОДКЛЮЧЕНИЕ ПРИБОРОВ ОТОПЛЕНИЯ И ВОДОСНАБЖЕНИЯ

Полимерные и универсальные металлополимерные трубы AXIOpress могут постоянно эксплуатироваться в системах отопления и водоснабжения в соответствии с их техническими требованиями. Фитинги системы AXIOpress относятся к неразъемным соединениям и обеспечивают абсолютную герметичность даже во время аварийных перегревов внутри системы на весь срок эксплуатации, который составляет не менее 50 лет.

С помощью трубопроводов и соединений системы AXIOpress возможно реализовать любое техническое решение по разводке систем водоснабжения и отопления.

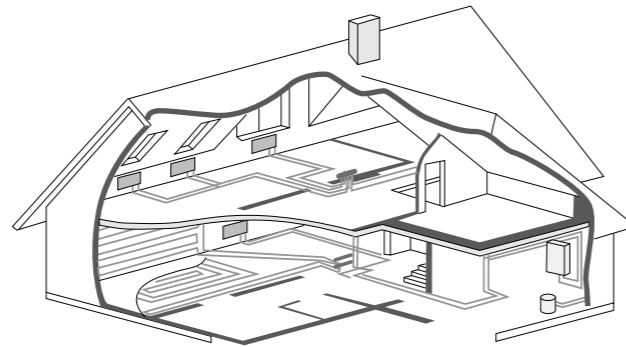


Рисунок 26. Типы разводки системы трубопроводов AXIOpress

Лучевая разводка.

От коллекторных узлов Royal Thermo отдельными трубопроводами, расположенными в конструкции полов, подключаются потребители (приборы отопления или водоснабжения). Узлы коллекторные должны монтироваться в наружных либо встроенных специальных шкафах либо шахтах.

Основное преимущество данной системы является то, что возможно отключение потока теплоносителя по каждому потребителю.

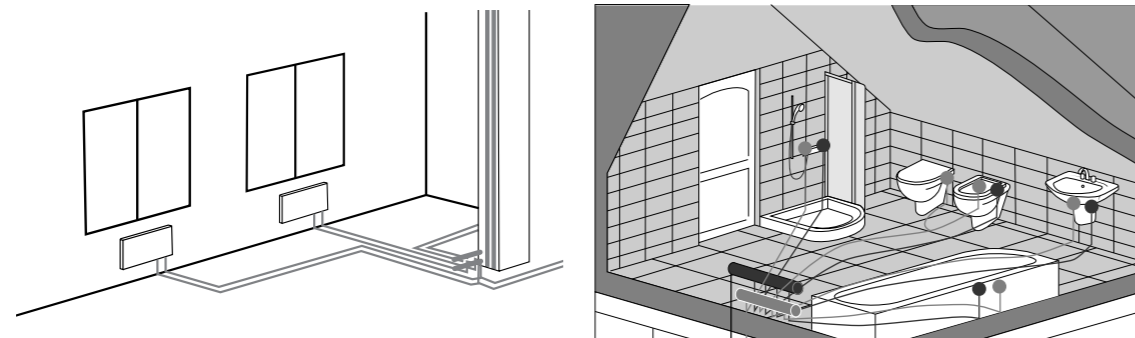


Рисунок 27. Пример лучевой разводки в системах отопления и водоснабжения

Применение: радиаторное отопление, системы ГВС и ХВС, а также в строительстве новых объектов (рис.27).

Разводка последовательная (тройниками)

Потребители подключаются от стояка через сеть трубопроводов, которые проложены в конструкции пола и соединенных при помощи тройников. Диаметры труб необходимо уменьшать постепенно, приближаясь к потребителям. Фитинги возможно размещать в конструкции пола либо под штукатуркой. Преимуществом в сравнении с лучевой разводкой является то, что уменьшается общее количество труб, но тем самым увеличиваются диаметры труб.

Применение: радиаторное отопление, системы ГВС и ХВС, а также в строительстве новых объектов (рис. 28).

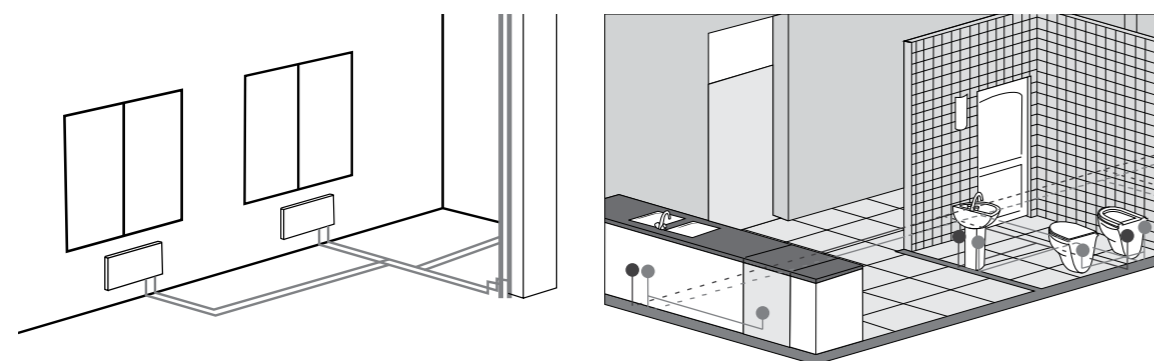


Рисунок 28. Пример разводки тройниками в системах отопления и водоснабжения

Смешанная разводка (лучевая с тройниками)

Разводка основывается на коллекторных узлах Royal Thermo, но часть системы разводится с помощью тройников. Главным преимуществом данной схемы является возможность ограничения количества отводов от коллекторных узлов и сокращение общей длины трубопроводов (рис. 29).

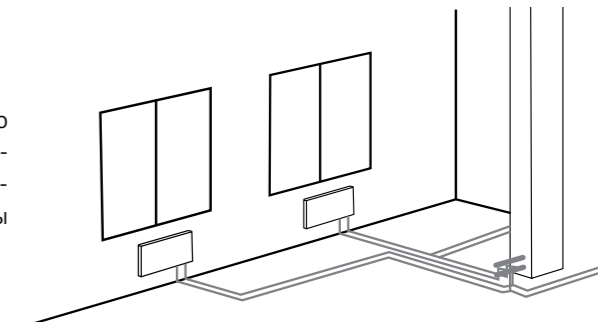


Рисунок 29. Пример смешанной разводки в системах отопления

6.1. Схемы разводки систем водоснабжения

Количество устанавливаемых санитарно-технических приборов и водоразборной арматуры определяется технологической частью проекта и техническим заданием заказчика.

При определении мест установки водоразборной арматуры следует придерживаться рекомендаций СП 73.13330.2012 «Внутренние санитарно-технические системы», приведенных в таблице (если иное не предусмотрено паспортом на устанавливаемый прибор).

Расстояния между осями умывальников при групповой установке следует принимать не менее 650 мм, писсуаров – не менее 700 мм.

В соответствии с п.3.1 а СНиП 2.08.01 на вводе в квартиру в качестве первичного средства пожаротушения следует устанавливать кран со штуцером для присоединения шланга.

Таблица 22. Установка приборов в системе водоснабжения

Прибор	Высота установки прибора а,м жилые дома и общественные здания	Пункт СНиП 3.05.01
Умывальники	800 до верха борта	3.15
Раковины и мойки	850 до верха борта	
Высокорасполагаемые смывные бачки к унитазам	1800 до низа бачка	
Писсуары настенные	650 до борта	
Смывные трубы к лотковым писсуарам	1500 от дна лотка до оси трубы	
Питьевые фонтанчики подвесного типа	900 до борта	
Водоразборные краны в банях, смывные краны унитазов, смесители инвентарных моек в общественных и лечебных учреждениях, смесители для ванн	800 от чистого уровня пола	3.11
Смесители для душа	800 от чистого уровня пола	
Краны для мытья полов в общественных зданиях	600 от чистого уровня пола	

Для системы трубопроводов AXIOpress предусмотрены следующие типы разводок:

1. Скрытая разводка трубопроводов системы холодного и горячего водоснабжения под штукатуркой или в стене:

- Разводка труб осуществляется с помощью латунных фитингов AXIOpress.
- Трубы прокладываются в защитной гофрированной трубе или специальной изоляции

2. Разводка трубопроводов системы холодного и горячего водоснабжения в полу или в стене с применением распределительного коллектора:

- Разводка труб осуществляется с помощью латунных фитингов AXIOpress.
- Каждый водозаборный узел имеет индивидуальную подводку.
- Распределительный элемент (коллектор) скрыт в строительных конструкциях.

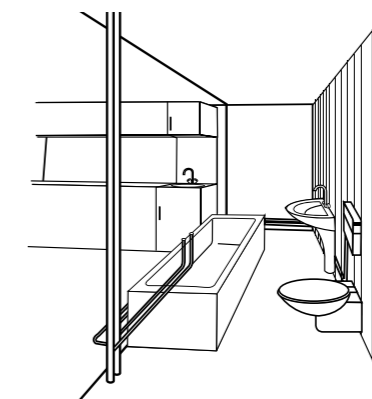


Рисунок 30. Пример разводки.

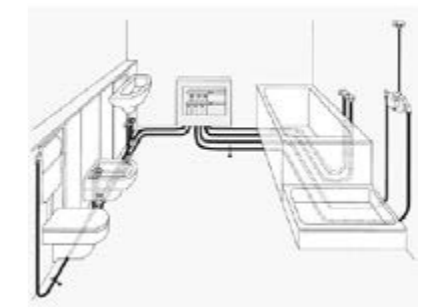


Рисунок 31. Пример разводки с применением коллекторов Royal Thermo.



Рекомендуется применять коллекторы с регулировочными вентилями (арт. RTO 62.002-004). Для несложных систем водоснабжения, таких, как распределительные коллекторы и врезки в магистрали, достаточно провести предварительное испытание.

6.1.1. Подключение сантехнических приборов с помощью Royal Thermo

Сантехнические приборы следует устанавливать после монтажа трубопроводов и полной готовности всех строительных и подготовительно-отделочных работ, т.е. перед финишной отделкой помещения. Перед установкой приборов должны быть выполнены водопроводные подводки, заканчивающиеся водорозетками (уголками с настенным креплением) с внутренней резьбой 1/2" для подключения к ним смесителей или других типов водоразборной арматуры.

Расстояние между осями розеток холодной и горячей воды под настенные смесители должно быть строго 150 мм. Канализационные отводы под унитазы должны быть сделаны из труб или фасонной арматуры диаметром 110 мм, отводы под раковины, мойки, ванны и душевые кабины следует делать диаметром 50 мм, отводы под стиральные и посудомоечные машины могут быть 40 или 32 мм в зависимости от типа агрегата. В этом случае лучше сделать однотипные отводы диаметром 40 или 50 мм, поскольку сегодня у вас одна стиральная машина, завтра может быть другая, а производители стиральных машин снабжают сливные шланги своих изделий переходниками на эти диаметры слива.



Рисунок 32. Пластины монтажные Royal Thermo

6.2. Схемы разводки и правила пуска систем отопления

В настоящее время большинство российских отопительных систем являются однотрубными с верхней или нижней разводкой. Однако, с ужесточением требований по установке на отопительные приборы регуляторов и поквартирному учёту тепла, однотрубные системы будут всё больше вытесняться другими видами разводок. Выбор наиболее эффективной системы радиаторного отопления упростится, если ознакомиться с достоинствами и недостатками той или иной схемы.

6.2.1. Однотрубная система

В однотрубной системе все радиаторы отопительного контура соединены одним замкнутым трубопроводом. Если речь об одном контуре, то он подключается к стояку отопления с помощью тройника. Если имеется несколько контуров, то они подключаются через распределительный коллектор.

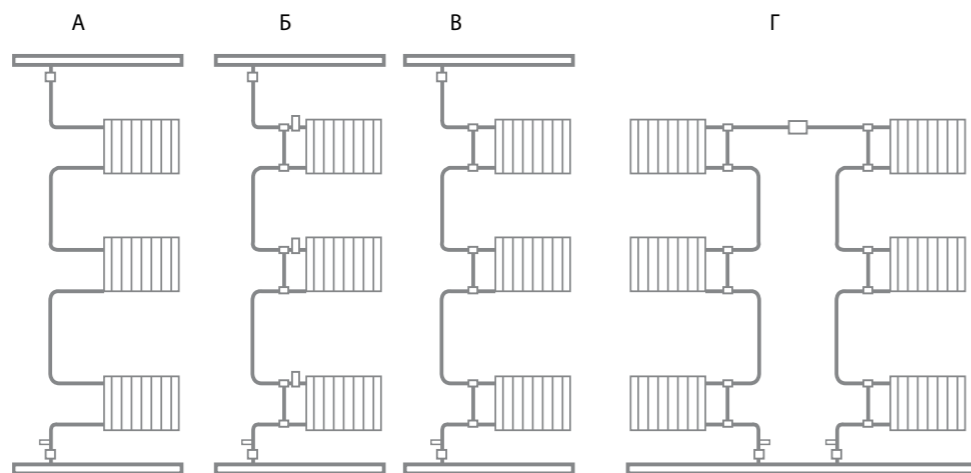


Рисунок 33. Схемы радиаторных подключений.

Однотрубная система с верхней разводкой без замыкающих участков (Схема А).

Самый экономичный вид системы, использующийся, в основном, только для отопления лестничных клеток жилых и общественных зданий. Возможность регулировки отопительных приборов полностью отсутствует. Расчетный перепад температур в радиаторе $\Delta T_p = \Delta T / N$, где ΔT – расчетная разница температур между прямой и обратной магистралью; N – количество этажей. По сравнению с двухтрубной системой расход теплоносителя в стояке больше в N раз. Температура теплоносителя в верхнем приборе выше, чем в нижнем, что требует использования на нижних этажах отопительных приборов с большей поверхностью нагрева.

Однотрубная система с верхней разводкой с замыкающими участками с радиаторными терморегуляторами (Схема Б).

Наиболее распространенный вид системы. В качестве терморегуляторов могут использоваться клапаны. Регулировка любого из радиаторов системы приводит к гидравлической и температурной разбалансировке всего стояка. Расчетный перепад температур в радиаторе $\Delta T_p = \Delta T / N$. По сравнению с двухтрубной системой расход теплоносителя в стояке больше в N раз. Температура теплоносителя в верхнем приборе выше, чем в нижнем, что требует использования на нижних этажах отопительных приборов с большей поверхностью нагрева.

Однотрубная система с верхней разводкой с терморегуляторами на замыкающих участках (Схема В).

В качестве терморегуляторов используются трехходовые клапаны. Регулировка каждого прибора сохраняет общие гидравлические характеристики стояка. В остальном, сохраняются недостатки однотрубных систем.

П-образные однотрубные стояки с нижней разводкой и терморегуляторами на замыкающих участках (Схема Г).

В качестве терморегуляторов используются трехходовые клапаны. Регулировка каждого прибора сохраняет общие гидравлические характеристики стояка. По сравнению с двухтрубной системой расход теплоносителя в стояке больше в $2N$ раз. Температура теплоносителя снижается от первого радиатора к последнему, что требует использования постепенного увеличения поверхности нагрева отопительных приборов.

Наладка однотрубной системы требует индивидуальный подход к каждому участку системы. Возникающее между радиаторами понижение подающей температуры теплоносителя должно быть компенсировано увеличением типоразмера радиатора. Преимущество однотрубной системы лишь в меньших затратах на материалы и монтаж трубной разводки.

6.2.2. Двухтрубная система

Двухтрубная система с распределительным коллектором отопительного контура.

Двухтрубная система в различных вариантах прежде всего подходит для низкотемпературных систем отопления в коттеджах или многоквартирном доме. В двухтрубной системе разводка трубопроводов осуществляется или непосредственно от стояка или от общего центрального подающего и обратного коллектора. При таком варианте к распределителю подключается каждый радиатор в отдельности с помощью соединительного трубопровода. Исходя из этого выбирается вариант присоединения трубопроводов AXIOpress (рис.34).

Преимущества:

- одинаковая подающая температура для всех радиаторов;
- отсутствие завышенного типоразмера радиатора;
- быстрая и легкая наладка системы отопления;
- малые потери давления, что позволяет выбрать более экономичный циркуляционный насос.

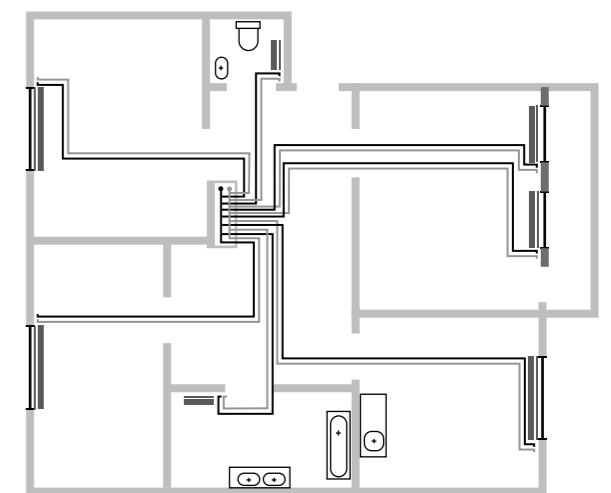


Рисунок 34. Схема подключения в двухтрубной системе с распределительным коллектором.

Двухтрубная система в качестве распределительной системы с присоединением радиатора через тройник.

Двухтрубная распределительная система позволяет выполнить практически любые известные варианты укладки труб, а также различные их комбинации. Горизонтальные трубопроводы могут быть подведены сразу к нескольким радиаторам, а разводка труб AXIOpress осуществляется с использованием тройников. Соответствующий распределительный трубопровод, ведущий к радиаторам, начинается и заканчивается присоединением к стояку. В качестве подводок для концевых радиаторов могут использоваться уголки (рис.35).

Кольцевая двухтрубная система.

Этот вариант оптимальным образом подходит для присоединения труб из пола. При этом вода подается для нескольких радиаторов друг за другом через распределительный трубопровод со стояком или нижним распределителем через замкнутый кольцевой трубопровод, укладываемый без пересечений (рис.36).

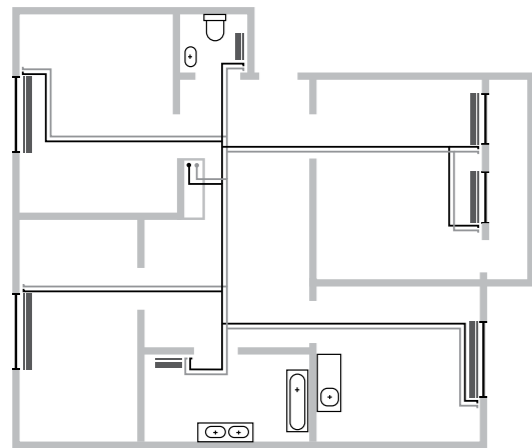


Рисунок 35. Схема подключения радиатора через тройник.

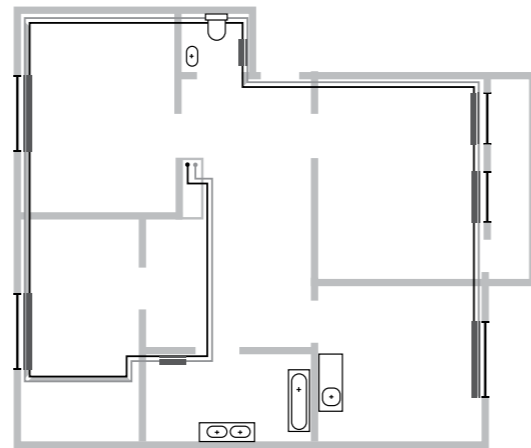


Рисунок 36. Схема кольцевой двухтрубной системы.

Система с двухтрубными стояками и горизонтальной разводкой.

Регулировка радиаторов может осуществляться клапанами (50%). Использование клапанов приводит к тому, что регулировка одного из радиаторов приводит к изменению температуры в последующих приборах. Схема позволяет оборудовать узел поквартирного учета тепловой энергии (рис 37).

Система с двухтрубными стояками и горизонтальной двухтрубной разводкой

Регулировка приборов может осуществляться термостатическими клапанами (100%). Регулировка отдельно взятого прибора не приводит к снижению температуры в остальных приборах. Горизонтальная магистраль рассчитывается на пропуск суммарного расхода теплоносителя для всех расположенных по ходу теплоносителя приборов. Схема позволяет оборудовать узел поквартирного учета тепловой энергии (рис 38).

Система с двухтрубными стояками и лучевой коллекторной разводкой

Регулировка приборов может осуществляться термостатическими клапанами (100%), как расположенными на отопительных приборах, так и клапанами, расположенными на патрубках коллектора. В этом случае клапана оборудуются сервоприводом и регулируются по команде комнатных термостатов. Система является самой удобной в отношении возможностей регулировки, а значит, и наиболее экономичной в эксплуатации. Каждая подводка к прибору рассчитывается на пропуск теплоносителя только для одного конкретного прибора. Схема является весьма удобной для организации поквартирного учета тепловой энергии (рис. 39).

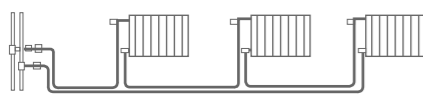


Рисунок 37. Схема горизонтальной разводки с двухтрубными стояками.



Рисунок 38. Схема двухтрубной разводки с двухтрубными стояками.



Рисунок 39. Схема коллекторной разводки с двухтрубными стояками.

Система AXIOpress предлагает полное техническое решение для подключения систем отопления как однотрубных, так и двухтрубных.

Подключение к прибору из пола

Подключение к узлу отопительного прибора с помощью монтажных трубок конечных (RTE 16.030-20.030) и проходных (RTE 16.040-20.040) и концевок для монтажных трубок 3/4" «евроконус» (RTE 34.030).

Подключение к вентилю отопительного прибора с помощью монтажных трубок (конечных и проходных) и концевок для монтажных трубок

Подключение к отопительному прибору с помощью узлов нижнего подключения и резьбового соединения «концовка разборная «евроконус». Фиксация трубопроводов в зоне изгиба производится с помощью дюбельных крючков и монтажных скоб.

Подключение к отопительному прибору с помощью узла нижнего подключения

Присоединение труб к узлу нижнего подключения производится с помощью концевки разборной (RTK16.034) или соединения под «евроконус».

Подключение к прибору из стены

Подключение к отопительному прибору можно смонтировать с помощью монтажных трубок и специальных узлов подключения из стены или пола.

Арматура для подключения приборов отопления

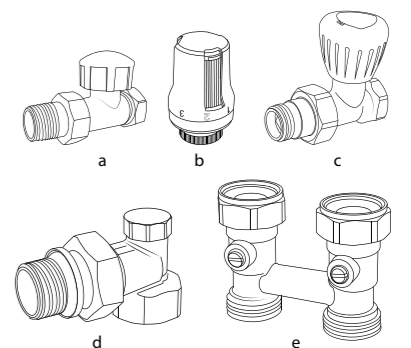
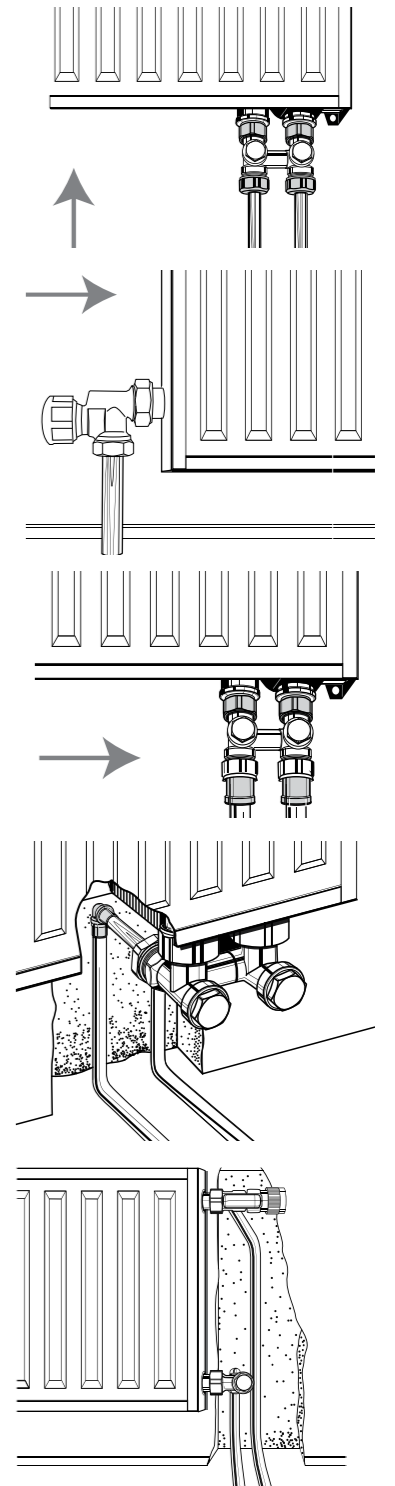
Современные отопительные приборы обладают повышенной теплоотдачей, и, соответственно, вопрос о качестве продукции становится еще более актуальным. Очень часто при установке радиаторов отопления применяют только шаровые краны. Это не совсем правильно. Шаровой кран является запорным устройством, имеющим два положения – открыто и закрыто. Таким образом, шаровой кран позволяет эксплуатировать радиатор отопления только в режиме включил/ выключил, что не всегда удобно.

Для регулирования потока теплоносителя и создания в помещении комфортного для потребителя климата применяется регулирующая арматура. В ассортименте Royal Thermo представлена следующая арматура для подключения радиаторов:

- Термостатические вентили (а) с возможностью последующего подключения термоголовки (b) для автоматического регулирования. Устанавливаются на подающую линию.
- Вентили ручной регулировки (с). Устанавливаются на подающую линию.
- Вентили запорные (d). Устанавливаются на обратную линию
- Узлы нижнего подключения (e) для подключения радиаторов с нижним расположением присоединительных штуцеров в двухтрубных системах отопления.

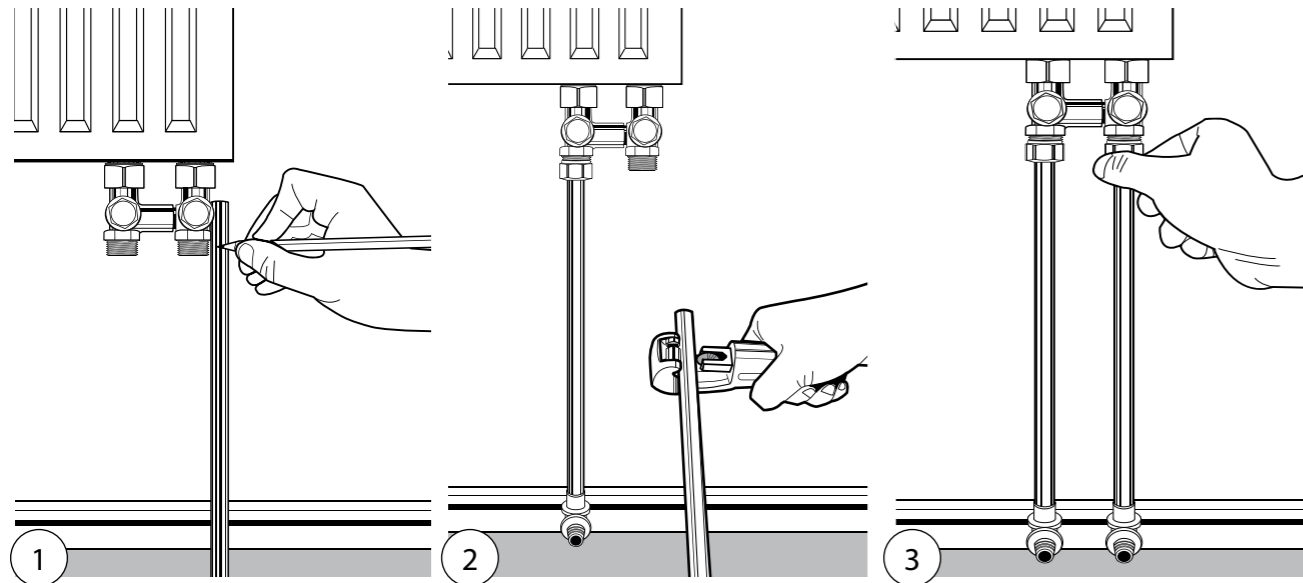
К радиаторным вентилям или к другой регулирующей арматуре отопительного прибора трубы AXIOpress можно подключить с помощью соединений под резьбу. Вся арматура Royal Thermo произведена из высококачественной никелированной латуни марки CW617N и соответствует действующим стандартам EN 215 и ГОСТ 30815-2002.

Для более эстетичного подключения радиаторов применяя никелированные монтажные трубки.

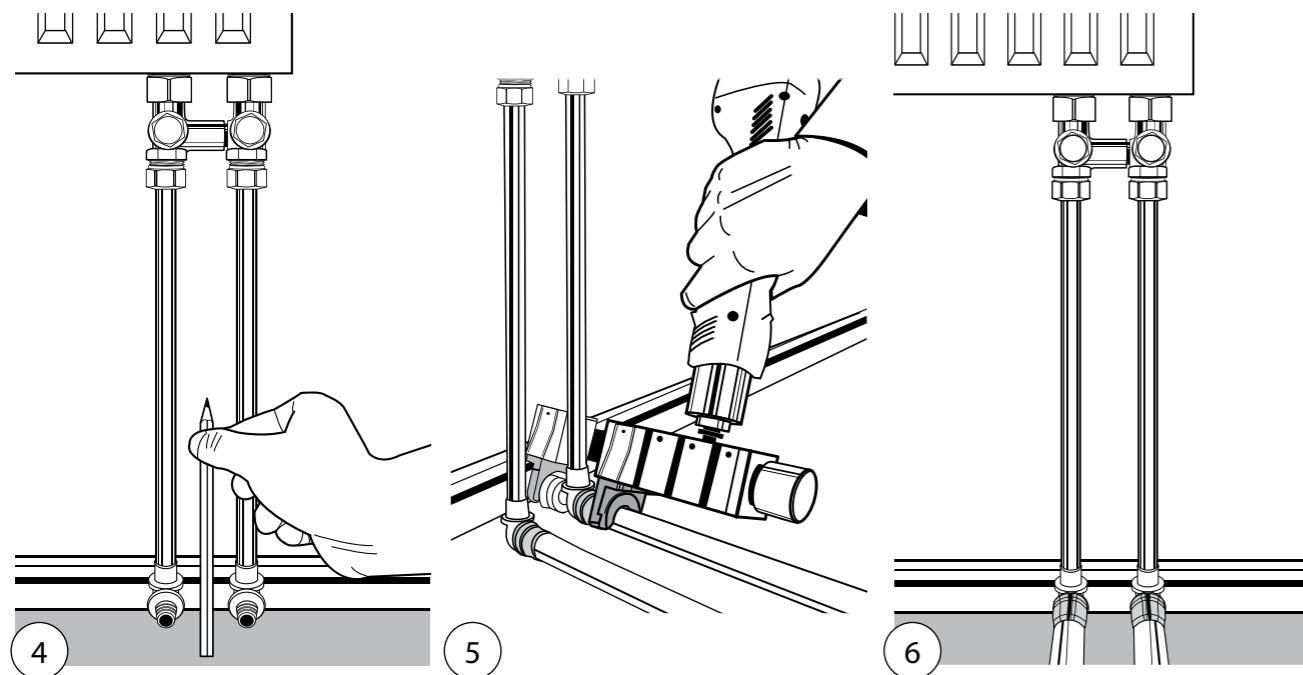


Пример подключения радиаторов с помощью монтажных трубок Royal Thermo:

1. Подставить монтажную трубку на перекрытии рядом с отопительным прибором вплотную к узлу подключения, отметить длину, на которую необходимо укоротить трубку. При этом необходимо учитывать, что при монтаже хромированная трубка должна быть вставлена в узел до упора.
2. Обрезать монтажную хромированную трубку на необходимую длину. Обработать обрезную часть трубки от заусенцев.
3. Одеть специальное резьбовое соединение на монтажную хромированную трубку. Вставить до упора монтажную трубку в узел подключения отопительного прибора. С помощью соединения от руки зафиксировать трубку в присоединительном узле.



4. Установить монтажную трубку перпендикулярно по отношению к перекрытию пола.
5. Подсоединить монтажную трубку к трубам AXIOpress.
6. Затянуть резьбовое соединение на узле подключения отопительного прибора с помощью гаечного ключа.



Монтаж никелированных трубок производится только после установки отопительного прибора.

Порядок выполнения испытаний и пуска смонтированной системы отопления

Перед проведением испытаний и запуском системы необходимо провести ее промывку водой для удаления загрязнений, образовавшихся в процессе монтажа. После этого проводится гидравлическое/манометрическое испытание системы отопления. Подтверждением качественного выполнения работ для заказчика является акт испытаний системы отопления. Это испытание обеспечивает проверку, как на герметичность, так и на прочность системы.

Последовательность проведения гидравлического испытания:

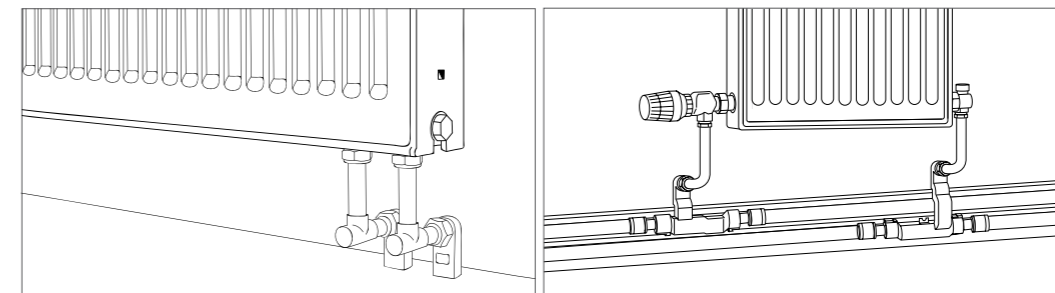
- Заполнить систему водой (гидравлическое испытание) или воздухом (манометрическое испытание).
- Создать в системе давление (как минимум в 1,5 раза превышающее рабочее давление в каждой точке системы, но не менее 1 бара).
- Через два часа снова довести давление до необходимой величины, т.к. возможно снижение давления за счет расширения трубопровода.
- Время испытания составляет не менее 3 часов.



Система считается прошедшей испытание, если ни в одном месте не наблюдается утечек воды, и испытательное давление понизилось не более, чем на 0,2 бара. По возможности, сразу после проведения гидравлического/манометрического испытания, необходимо провести испытания на герметичность при воздействии на систему теплоносителя с максимальной рабочей температурой.

6.3. Плинтусное подключение отопительных приборов

Система плинтусного подключения к отопительным приборам применяется чаще всего при ремонте жилых и производственных помещений, когда невозможно проложить трубу в стяжке или штробах. Дополнительно в плинтусном канале могут быть проложены как электропроводка, так и телекоммуникационные линии.



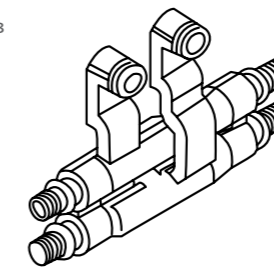
Примеры подключения приборов отопления «из плинтуса»

Во избежание повреждений плинтусного канала при разводке необходимо использовать:

- только универсальные металлополимерные трубы AXIOpress (PE-Xb/Al/PE-Xb) Ø16;
- только комплекты фитингов AXIOpress для подключения к отопительным приборам из плинтусного канала;

Комплект фитингов для плинтусного подключения приборов отопления включает в себя: крестовину размером 16 – 1/2" НР евроконус – 16, угловые монтажные трубки Ø15 (2шт) со встроенным вентилем для регулирования потока в комплекте с резьбозажимными соединениями (2шт).

Комплект фитингов AXIOpress для плинтусного подключения радиатора



Пресс-втулки для металлополимерных труб AXIOpress

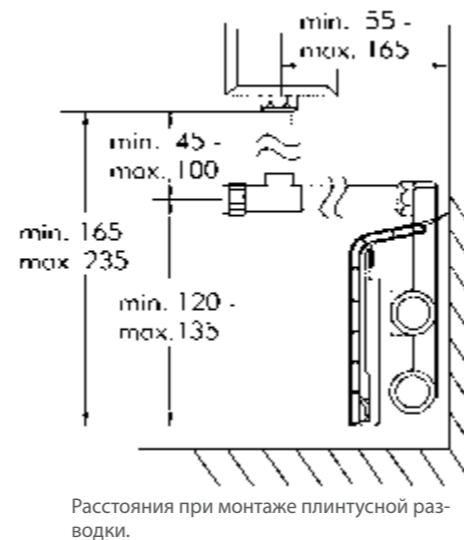


Для присоединения труб к крестовине необходимо дополнительно приобретать пресс-втулки для металлополимерной трубы. Для монтажа необходимо использовать фирменный инструмент Royal Thermo для монтажа трубопроводов (артикул RTT 16.032).

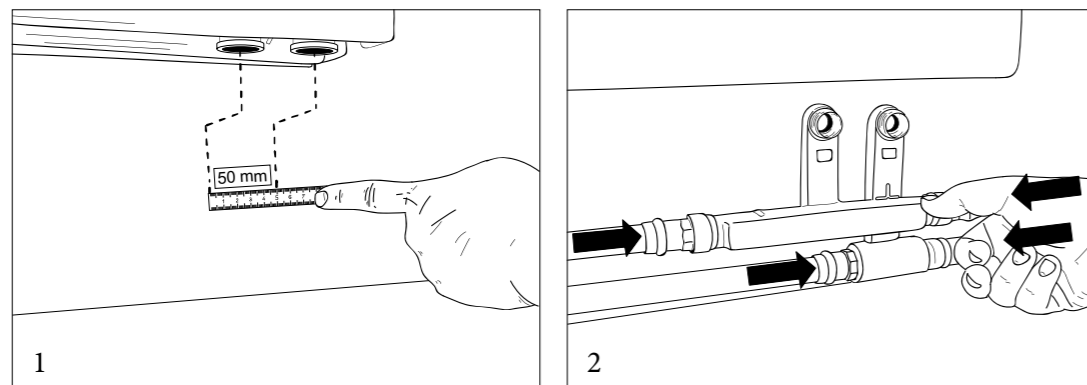
6.3.1. Технология монтажа плинтусной разводки

При монтаже плинтусной разводки отопительных приборов следует соблюдать минимальные расстояния, указанные на рисунке справа.

- Верхний трубопровод – это всегда подающая линия, нижний трубопровод – это всегда обратная линия. Подключение плинтусных фитингов к отопительному прибору может быть справа, слева и посередине прибора.
- В связи с высоким коэффициентом температурного удлинения полимерных труб, необходимо устанавливать компенсаторы (расчет компенсаторов на стр.24 настоящего руководства).
- Максимальные рабочие параметры фитингов для плинтусной разводки AXIOpress – не более 6 бар при температуре не более 90°C.



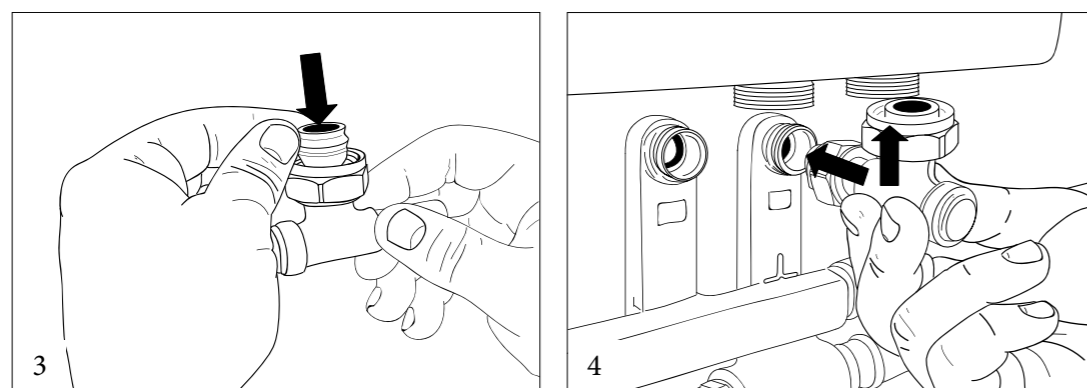
1. Межосевое расстояние между присоединительными штуцерами панельных радиаторов 50 мм. Чаще всего у приборов с нижним подключением присоединительный размер 1/2" внутренняя резьба.
2. Установить крестовину по оси отопительного прибора и присоединить трубы к ней с помощью пресс-втулок. Для монтажа необходимо использовать фирменный инструмент Royal Thermo. Технологию монтажа аксиальной системы трубопроводов смотрите в техническом руководстве AXIOpress (раздел 3.1).



3. Определить необходимую длину присоединительных трубок и произвести их обрезку. Надвинуть соединения с обжимными кольцами на присоединительную трубку. Для подключения угловых трубок к крестовине, в комплект включены резьбозажимные соединения. Для присоединения трубки к прибору необходимо учитывать:

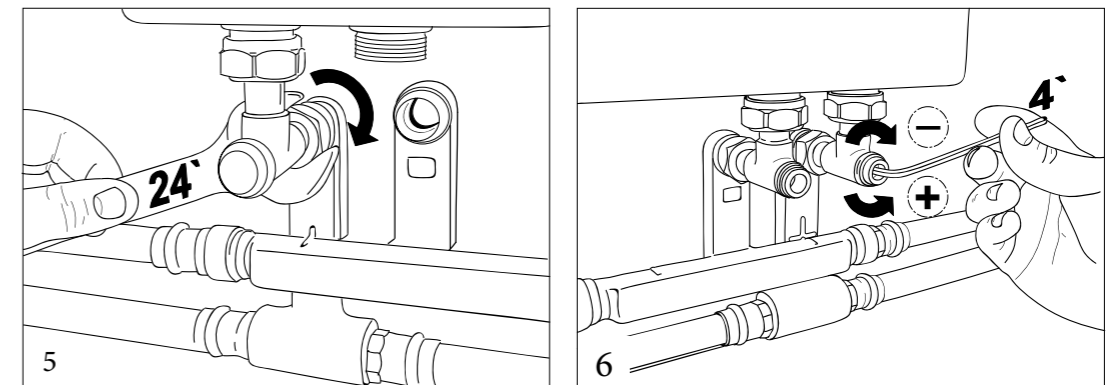
- В случае подключения угловых трубок непосредственно в радиатор нижними присоединительными штуцерами
- В случае разностороннего подключения угловых трубок к арматуре радиатора (вентили регулирующие или запорные) необходимо применять концевку с наружной резьбой 1/2" (артикул RTE 12.030).

4. Вставить упорные втулки в присоединительную трубку.



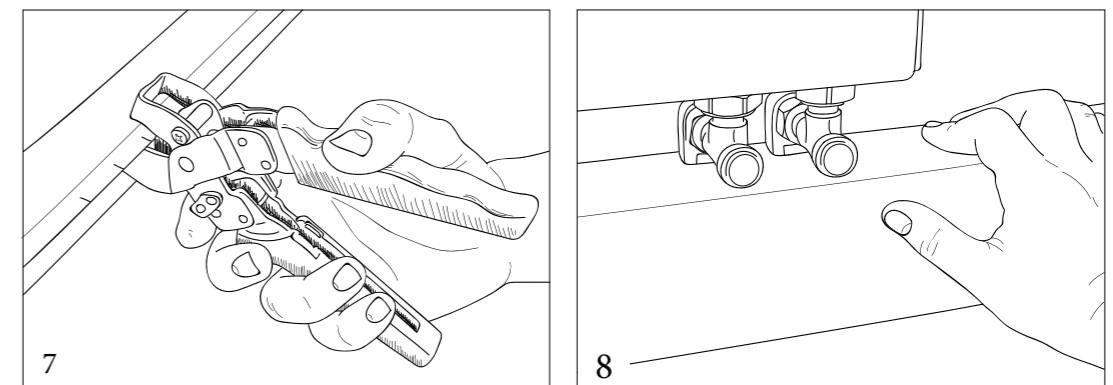
5. Затянуть резьбозажимное соединение с обжимным кольцом с помощью рожкового гаечного ключа (максимальный момент затяжки 40 Нм).

6. Приступить к регулированию расхода теплоносителя, поступающего в прибор.



7. С помощью специальных ножниц вырезать прямоугольные отверстия в крышке плинтусного канала для выходов крестовины.

8. Установить крышку плинтусного канала, вставив выходы крестовины в соответствующие пазы.



6.3.2. Плинтусные каналы

Шум в плинтусных каналах

Системы плинтусных каналов во время отопительных периодов подвержены сильным температурным перепадам и в связи с этим определенным изменениям длины. В связи с этим могут появляться шумы, связанные с температурным удлинением из-за внутренних напряжений в трубопроводе при его проходе через стены или перекрытия. Чтобы предотвратить возникновение шума, следует принять соответствующие меры:

- обеспечить достаточную свободу движения для трубопроводов в плинтусных каналах;
- изолировать трубопровод в местах прохождения через стены и перекрытия.

Уход

Для чистки декоративной поверхности плинтусных каналов следует использовать стандартные бытовые чистящие средства (например, нейтральные чистящие средства). Не обрабатывать поверхность крышки каналов и фасонных деталей чистящими средствами, способными размягчить поверхность (например, растворителями) или чистящими средствами с добавлением твердых частиц, вызывающих износ поверхности.

7. ПОВЕРХНОСТНОЕ ОТОПЛЕНИЕ

7.1. Общее положение

В отличие от традиционных систем благодаря низкой температуре поверхности и оптимальному распределению температур по высоте помещения, системы напольного отопления обеспечивают повышенный тепловой комфорт.

Основным фактором, который обеспечивает надежность и эффективность системы теплого пола, является использование комплектной системы, поставляемой одним производителем, что гарантирует полную совместимость всех элементов и возможность точного расчета температурных режимов. Производитель Royal Thermo предлагает широкий ассортимент монтажной оснастки (трубы, фитинги, коллекторные узлы, монтажные шкафы, элементы автоматики) для решения любых технических задач в зависимости от типа объекта.

В помещении, отапливаемом традиционными системами (радиаторами, конвекторами), основной вид передачи тепла – это конвекция. Конвективные потоки циркулируют внутри помещения следующим образом: теплый воздух от радиатора поднимается вверх к потолку, остывая, воздух опускается вниз к полу, холодный воздух с пола затягивается в радиатор, нагретый в радиаторе воздух снова поднимается к потолку и т.д. Поэтому температура воздуха у потолка выше, чем на уровне пола. Данное распределение температуры не соответствует физиологическим требованиям человека.

В отличие от радиаторов, теплый пол не создает конвекции. Он прогревает воздух в помещении всей поверхностью пола. В районе пола воздух теплее, чем у потолка. Это идеальное, с точки зрения комфорта и самочувствия, распределение температуры воздуха внутри помещения: 22°C на уровне ног и 18°C на уровне головы.

Системы поверхностного отопления Royal Thermo имеют массу неоспоримых преимуществ перед другими видами отопления, главными из которых являются:

- Повышенный комфорт. Пол становится теплым, и по нему приятно ходить, т. к. теплоотдача происходит с обширной поверхности с относительно низкой температурой.
- Равномерное нагревание всей площади помещения, а значит, и равномерное отопление. Человек одинаково комфортно чувствует себя и возле окна, и посреди комнаты.
- Оптимальное распределение температуры по высоте помещения. Распределение температур именно при напольном отоплении ощущается человеком как наиболее благоприятное. Также необходимо отметить снижение потерь тепла через потолок, т.к. разность температур «внутренний воздух – наружный воздух» существенно снижается, и мы получаем комфортное тепло только там, где нужно, а не отапливаем окружающую среду через крышу, что позволяет эффективно использовать систему напольного отопления для зданий с высокими потолками – церквей, выставочных холлов, спортзалов.
- Гигиеничность. Отсутствует циркуляция воздуха, уменьшаются сквозняки, а значит, и нет циркуляции пыли, что является большим плюсом для самочувствия людей, особенно если они страдают заболеваниями дыхательных путей.
- Нет искусственного осушения воздуха вблизи нагревательных приборов.
- Эстетичность. Отсутствуют нагревательные приборы, нет необходимости в их дизайнерском оформлении или под-боре оптимальных размеров.
- Экономичность. Путем отключения отопительных контуров в полу или уменьшения расхода воды через них можно регулировать температуру в тех зонах или помещениях, где это необходимо.
- Для отопления применяется вода с температурой 40-50°C. Это позволяет широко использовать вторичные энергоресурсы, а также теплонасосные установки в роли источника теплоты.
- Система водяного напольного отопления, как и всякая другая технология, имеет свои недостатки:
- Удельные теплотери помещения не должны быть более 100 Вт/кв.м. пола. В противном случае помещению требуется дополнительная теплоизоляция либо применение комбинированной системы: радиаторы и теплый пол.
- Данный вид отопления нельзя применять во многоэтажных жилых домах с однотрубными системами центрального отопления. Нередки случаи, когда жильцы самовольно устанавливают теплый пол в ванных и туалетных комнатах. При этом нагревательный контур подсоединяют

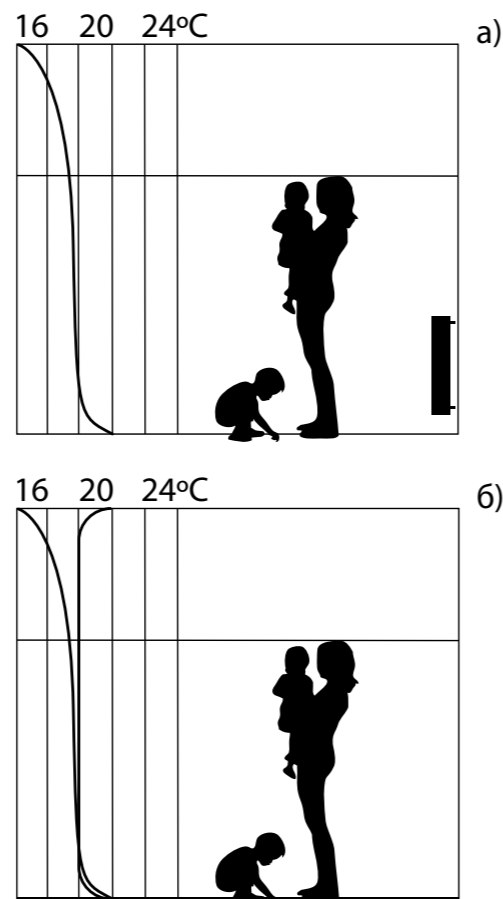


Рисунок 40. Распределение температуры в помещении при радиаторном (а) и напольном (б) отоплении.

к входу полотенцесушителя. Это приводит к тому, что температура пола в комнатах нередко достигает 45°C и выше. В результате человек физически не может ступить на такой пол без обуви, и все преимущества такого способа отопления теряются. К тому же вода, пройдя через нагревательный контур, охлаждается, и соседи по стояку получают горячую воду с температурой ниже, чем необходимо.

- Необходимость заливки пола цементным раствором, а также дополнительной изоляции приводит к поднятию уровня пола от 10 см (на втором этаже и выше) до 13-15 см на первом этаже и в случае холодного подвала. Эта в свою очередь требует дополнительных работ по установке дверей. Также большая толщина заливки ведет к возрастанию нагрузки на плиты перекрытия и несущие конструкции.

Область применения:

- жилые и общественные здания;
- спортивные залы и стадионы;
- храмы (церкви);
- торговые комплексы;
- санатории и дома отдыха;
- заводы и другие промышленные объекты;
- многоэтажные парковки;
- футбольные (волейбольные) поля и взлетные полосы.

Поверхностное отопление характеризуется следующими параметрами:

1. Максимальная средняя температура теплоносителя в системе 55°C;

2. Средняя температура поверхности строительных конструкций должна быть не выше: для наружных стен – 70°C

- для полов в помещениях с постоянным пребыванием людей – 26°C
- для полов в помещениях с временным пребыванием людей – 31°C
- в пристенных зонах, граничащих с наружными стенами – 35°C (зона 500 мм от наружной стены)

3. Конвективное распределение тепла

4. При температуре воздуха внутри помещения 20°C, максимальной допустимой температуре поверхности пола 29°C теплоотдача с 1 м поверхности пола составит примерно 100 Вт.

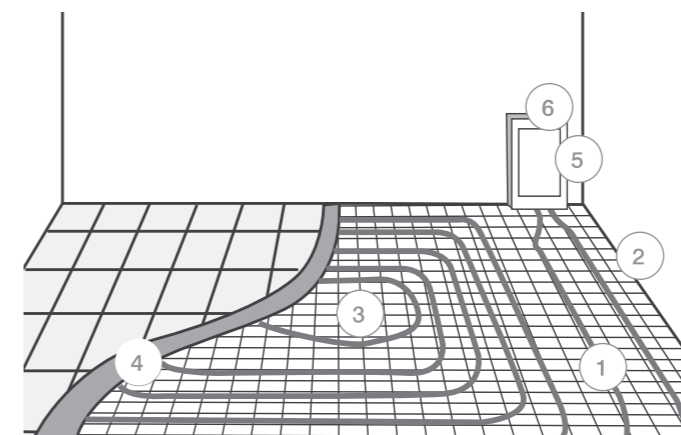


Рисунок 41. Схема системы напольного отопления:
1 - Трубы
2 - Изоляция стен
3 - Тепловая изоляция
4 - Монолитный пол
5 - Узел коллекторный
6 - Дверь

7.2. Принципы монтажа и эксплуатации поверхностного отопления

7.2.1 Схема греющего «пирога»

Система теплых полов предполагает наличие нескольких основных слоистых структур. Во-первых, на выровненную чистую основу (бетонное перекрытие или деревянный пол) укладывается нижний слой – паро- или гидроизоляция. Затем, по периметру помещений прокладывается демпферная лента.

Следующий этап – теплоизоляция. Это один из самых важных моментов. Необходимо правильно подобрать материал теплоизоляции и ее толщину, чтобы теплотери под теплым полом были минимальны. Теплоизоляционный слой необходим по всей площади отапливаемого помещения, независимо, проложены в этом участке помещения трубы или нет. Сверху теплоизоляционный слой также необходимо накрыть гидроизоляцией. Поверх теплоизоляции укладываются и крепятся трубы.

Способов крепления труб множество. Это и якорные скобы, и дюбель-крюк, и пластиковые хомуты, и специальные крепежные планки.

Далее укладывается несущий слой. Лучшее решение – бетонная стяжка с пластификатором, но иногда, например, на деревянных перекрытиях, используется ГВЛ и его аналоги.

Последний слой – чистовое напольное покрытие. Рекомендуется использовать керамическое, каменное покрытие или специальный ламинированный паркет.

Общая толщина «пирога» обычно от 50 до 150 мм. Причем она, как правило, определяется не желанием пользователя, а требованиями к толщине теплоизоляции, диаметру трубы, толщине стяжки, которые, в свою очередь, зависят от теплоизоляционных свойств перекрытия, мощности теплых полов, материала облицовки.

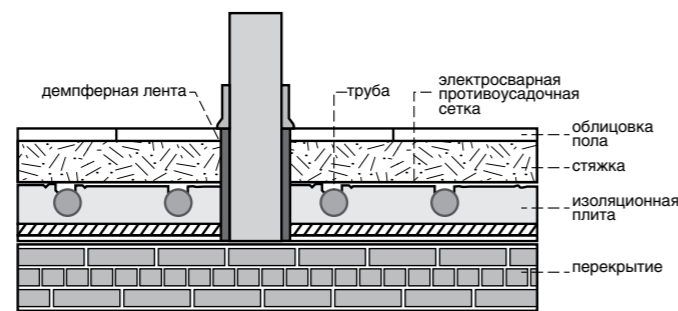


Рисунок 42. Схема греющего «пирога».

7.2.2. Трубы для систем поверхностного отопления

Для монтажа поверхностного отопления мы рекомендуем применять трубы AXIOpress из сшитого полиэтилена с антидиффузионным слоем PE-Xb EVOH (арт. RTE 80.016, RTE 80.020).

Трубы AXIOpress обладают уникальными преимуществами для быстрого и легкого монтажа:

- Не подвержены коррозии или эрозии
- Не подвержены влиянию добавок в бетоне
- Силы теплового расширения невелики и не способствуют возникновению трещин в PE-Xb материале или в бетоне, где они находятся
- Устойчивость к царапинам, глубина которых может достигать до 20% толщины стенки трубы
- Очень низкий коэффициент трения
- Легкий вес
- Достаточная эластичность, позволяющая использовать малые радиусы изгиба
- Эластичность, которая уменьшает гидравлические удары до 70%
- Эластичность, которая уменьшает возникающий в трубах шум



В процессе эксплуатации трубы могут иметь усадку до 1,5% по длине вследствие понижения температуры и давления. Это не является проблемой при применении оригинальных фитингов системы AXIOpress, а также правильного монтажа согласно данного руководства. Надежность системы гарантирована, так как соединение фитинга с трубой сильнее, чем усилия от усадки.

7.2.3. Полы

Бетонные монолитные полы

В монолитных бетонных полах («мокрый монтаж») наливной слой распределяет тепло по поверхности, обеспечивая равномерную температуру поверхности пола. Необходимо проследить, чтобы в бетоне и в особенности вокруг труб не было воздушных карманов, т.к. воздух – слабый проводник тепла. На рынке имеются специальные добавки для бетона, которые помогут решить эту проблему. Эти добавки не влияют на свойства труб Royal Thermo PE-Xb EVOH.

Деревянные полы на балках

Деревянные полы на балках не проводят тепло так эффективно, как бетон. При данной конструкции необходимо использовать пластины распределения тепла, чтобы достичь равномерной температуры пола. Необходимо проследить, чтобы дерево было как следует высушено (содержание влаги не более 10%).

Последовательность укладки:

- Прибить поперечные доски двумя гвоздями к каждой балке (гвозди необходимо выбирать из горячеоцинкованной проволоки). Первая доска должна быть прибита на расстоянии около 50 мм от наружной стены так, чтобы можно было установить алюминиевую пластину.
- Оставить половину расстояния между крайними балками без досок. На крайнюю балку прибивается доска с учетом сгиба труб.
- Уложить теплораспределительные пластины, начиная с наружной стены. От поперечной стены около 300 мм нужно оставить свободными для того, чтобы дать возможность уложить обратно петлю трубы.
- Теплораспределительными пластинами необходимо покрыть как можно большую площадь (75-90%). Их можно делить на части и подгонять по длине помещения. Зазор между пластинами должен составлять 10-100 мм.
- Пластины к доскам нужно прикрепить так, чтобы желобки для труб находились на одной прямой.
- Уложить трубы согласно типу укладки труб.
- При необходимости уложить пароизоляцию.
- Отметить места прохождения труб, чтобы не закрутить шурупы сквозь трубы.
- Древесностружечные плиты укладываются поперек досок секциями по 600 мм и закрепляются шурупами. Шпунты и желобки необходимо приклеить.
- При укладке ламинированного паркета без древесностружечной плиты необходимо придерживаться следующего: конструкция должна быть усилена. Размеры досок должны составлять не менее 28x70 мм. Доски укладывать с зазором 20-30 мм от стены и прибивать ко всем балкам, за исключением торцевых. Во время укладки трубы концы досок поднимаются и петли труб проталкиваются под доски до их прибавания. Ламинированный паркет укладывается поперек досок. Необходимо помнить, что доски должны быть прибиты гвоздями из горячеоцинкованной проволоки.

Настеленные полы

При наличии бетонных полов возможно укладывать напольное отопление, используя плиты из полистирола с канавками для пластин и труб. Данный метод может быть использован для всех типов существующих плоских полов.

Монтаж производится в следующей последовательности:

- Подготовить пол согласно действующим нормам или правилам. Очистить поверхность от пыли и грязи с помощью пылесоса.
- Бетонные полы должны быть покрыты на уровне земли полиэтиленовой пленкой толщиной в 0,2 мм, устойчивой к старению (для пароизоляции).
- Уложить полистироловые плиты по схеме укладки труб. Плиты должны располагаться в шахматном порядке, чтобы уменьшить расход материала и избежать образования поперечных стыков на одной линии.
- Уложить теплораспределительные пластины в канавки. Пластины можно делить на части и подгонять по длине помещения. Зазор между пластинами составляет от 10 до 100 мм.
- Трубы укладывать в канавки теплораспределительных пластин.

Настил пола выполняется следующими способами:

- При использовании древесностружечных плит их толщина должна быть не менее 16 мм.
- При использовании полистироловых плит толщиной 30 мм необходимо использовать древесностружечные плиты толщиной не менее 22 мм. Все стыки необходимо тщательно проклеить.
- При использовании настеленных паркетных полов необходимо использовать ламинатный паркет толщиной 22 мм или 15 мм.

Покрытие пола

Структура поверхности пола оказывает непосредственное влияние на излучение тепла. Материал для покрытия пола и его толщина влияют на теплопередачу. К примеру, ковер от стены до стены является изолятором, из-за чего потребуется более высокий нагрев воды для достижения такой же температуры на поверхности пола, как при использовании более тонких покрытий. Хотя, с другой стороны, изолирующие покрытия для пола обеспечивают более равномерную температуру пола. Например, керамическая плитка является хорошим проводником тепла. Необходимо убедиться в том, что материалы для покрытия пола на основе дерева имеют подходящее влагосодержание для применения их в системе напольного отопления.

Для применения паркетных полов рекомендуется принимать максимальную температуру пола +27°C. Чтобы определить степень воздействия материалов покрытия на теплопередачу, необходимо использовать следующую формулу. Коэффициент теплопередачи материала покрытия пола: $1/R = \lambda/d$ (Вт/м²*К) где: λ = коэффициент теплопроводности, Вт/м*К, d = толщина, м. Чем значение $1/R$ выше, тем более эффективно осуществляется теплопередача.

7.2.4. Теплоизоляция

Теплоизоляцию можно считать главным элементом системы водяных теплых полов. Назначение теплоизоляции – направить тепловой поток от греющих труб и стяжки строго вверх, в отапливаемое помещение, исключая теплопотери через нижнее перекрытие. Именно от правильного выбора теплоизоляции зависят такие важные параметры теплого пола, как тепловая мощность, экономичность и несущая способность.

Теплоизоляция пола

Теплоизоляция пола рекомендуется затем, чтобы уменьшить потери тепла по направлению вниз. На первом этаже эти потери могут создать проблемы при регулировании температуры в здании. Должна быть использована качественная теплоизоляция ($\lambda \leq 0,04$ Вт/мК).

Уменьшение потери тепла по направлению вниз

Чтобы нейтрализовать потери тепла системы напольного отопления по направлению вниз, толщина теплоизоляции под бетонной плитой в контакте с грунтом должна быть увеличена на 80 мм. Эта цифра выходит из расчетов при тепловой нагрузке пола 50 Вт/м². С помощью расчетов проверяется, что потери тепла по направлению вниз были на уровне 10% от общей тепловой нагрузки, что является нормальным для хорошо теплоизолированного скандинавского односемейного дома без напольного отопления. Если местные нормы потерь тепла по направлению вниз отличаются, на теплоизоляцию могут быть установлены другие требования.

Теплоизоляция, защищающая от влажности

Чтобы обеспечить приемлемый уровень влаги в бетоне (< 85%), перепад температуры через теплоизоляцию под бетонной плитой может быть примерно 4°C. В случае дома, расчетная тепловая нагрузка пола, которого 50 Вт/м², толщина теплоизоляции под бетонной плитой должна быть 100 мм (расчет при ширине дома 10 м). Не превышать определенный максимальный уровень влажности в бетоне важно в случаях, когда бетон покрывается ковровым покрытием либо паркетом. Если уровень относительной влажности превышает 85%, то это может стать причиной нездорового климата помещения. Чтобы перепад температур был не более 4°C через изоляцию, толщина теплоизоляции должна быть увеличена. При ширине дома, например, 20 м, толщина теплоизоляции должна быть 120 мм. Большие дома труднее изолировать от повышенного уровня влажности. В таких случаях рекомендуется использовать бетонные полы без покрытия, керамические или натуральные каменные материалы.

7.2.5. Демпферные ленты и деформационные швы

Демпферная лента применяется для:

- теплоизоляции стены;
- минимизации потерь тепла при примыкании нагреваемой поверхности к ним;
- компенсации расширения, возникающее при нагревании поверхности;
- предотвращения разрушения напольного покрытия.

Температурно-деформационные швы

Перед заливкой бетонной стяжки нужно определить места, где необходимо сделать деформационные швы для компенсации температурных расширений стяжки. Необходимым условием является наличие демпферной ленты (слоя), отделяющей бетонную плиту от конструкций здания разделительными швами, заполненными мягким материалом (так называемая «плавающая» стяжка). Вдоль боковых стен и вокруг колонн прокладывается краевая изоляция, что предотвращает передачу напряжений на несущие элементы здания при изменении геометрических размеров стяжки.

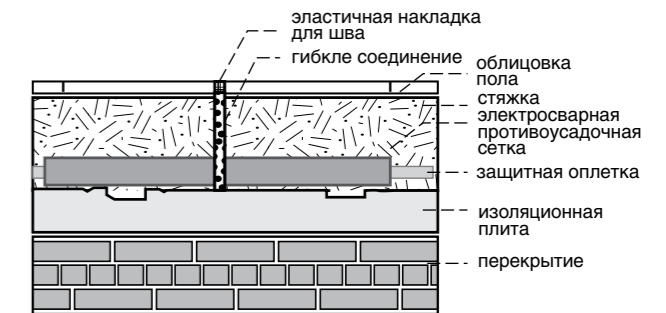


Рисунок 43. Схема укладки деформационного шва.

Коэффициент теплового расширения бетонной плиты $\alpha = 0,5$ мм/м при $\Delta t = 40^\circ\text{C}$. В любой плавающей стяжке возникают движения по различным причинам (усадка, температурные изменения). Эти движения происходят преимущественно в направлении основного удлинения пола, т.е. двумерно в горизонтальном направлении.

$$L = L_0 \alpha \Delta t,$$

где: L – удлинение, мм; L_0 – длина плиты, м; α – коэффициент удлинения, 1/К; Δt – разность температуры, К.

Поглощение температурных удлинений осуществляется с помощью закладки компенсирующих швов

Места расположения швов:

- На краях стяжки для поглощения удлинения;
- Для ограничения площади стяжки ($S_{\max} = 40$ м², при этом длина стороны $L_{\max} = 8$ м);
- Над деформационными швами строительной конструкции;
- В дверных проходах;
- При сложной конфигурации пола.

Деформационный шов представляет собой эластичную ленту толщиной не менее 10 мм. В частности, ею могут служить два отрезка демпферной ленты, соединенные клеем стороной друг с другом. Он должен быть проложен через всю толщину стяжки и по всей ее ширине. Трубы, пересекающие шов, должны быть проложены в специальных металлических или пластиковых гильзах.



При проектировании системы следует учитывать:

- змеевики труб напольного отопления не должны пересекать деформационные швы;
- допускается пересечение деформационных швов трубными подводками к змеевикам напольного отопления;
- в местах пересечения труб с деформационным швом, трубу необходимо защитить, например, при помощи гофрированной трубы.

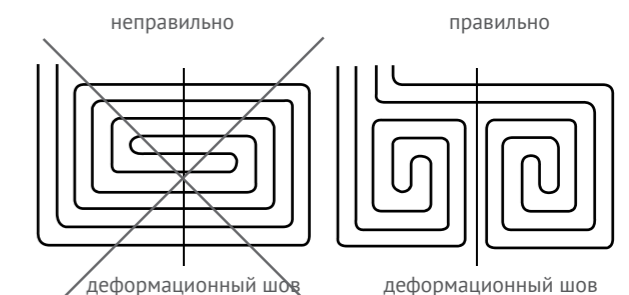


Рисунок 44. Пересечение деформационного шва

7.2.6. Распределительные коллекторы

Коллекторы применяют для распределения потока теплоносителя в системах водяного отопления по потребителям. Под «потребителем» понимается отдельный нагревательный прибор или группа приборов, контур или петля теплого пола, отдельные элементы или ветви системы. Рекомендуем к применению узлы коллекторные для теплого пола Royal Thermo. Данные узлы могут работать как на водяном, так и на низкотемпературном (гликолевом) теплоносителе. Все элементы узла соединяются между собой на резиновых уплотнительных кольцах, что позволяет отказаться от дополнительных уплотнительных материалов.

В комплект входят:

1. Коллектор подающей линии
2. Коллектор обратной линии
3. Регулировочный вентиль с встроенным расходомером
4. Термостатический вентиль
5. Воздухоотводчик (кран Маевского)
6. Дренажный кран
7. Кронштейны

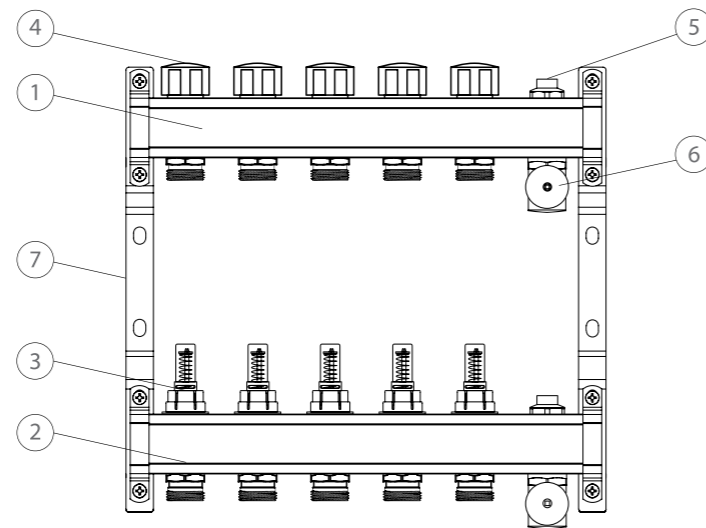


Рисунок 45. Коллектор в сборе с расходомерами т.м. Royal Thermo (арт. RTE 52.102-112)



Коллекторы в сборе Royal Thermo поступают в комплекте без шаровых кранов. Для подключения в системах отопления и водоснабжения применять специальные шаровые краны с термометром (артикул. RTO 07.050).



Для соединения нескольких коллекторов между собой или для соединения коллектора со смесительным узлом Royal MiX необходимо применять специальный фитинг – ниппель сдвоенный 1". (арт. RTO 30.020).

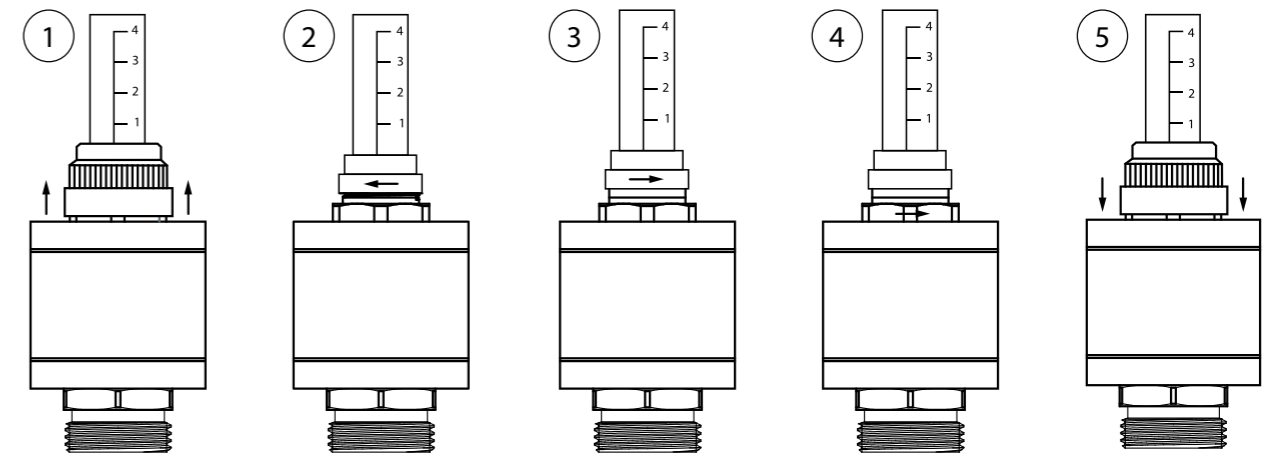
Технические характеристики

- Рабочее давление 10 бар (1МПа)
- Максимальная температура теплоносителя 100°C
- Количество выходов от 2 до 12

Расходомеры, установленные на подающем коллекторе, обязательны, потому что контуры отопления, как правило, имеют разную длину труб. Понятно, что если в длинную и короткую трубу подать одинаковое количество теплоносителя, то на выходе из длинного контура вода, отдав тепло полу, будет холоднее, чем на выходе из короткого. Главным образом, это отражается на качестве обогрева, который будет неравномерным. В другом случае, из-за высокого гидравлического сопротивления более длинного контура, теплоноситель потечет по более короткому (с меньшим сопротивлением) контуру. Расходомеры позволяют сбалансировать подачу теплоносителя в контуры так, чтобы распределение теплоносителя по контурам было пропорционально их длине. Диапазон регулировки расходомера от 0 до 5,0 л/мин.

Последовательность балансировки петель с помощью расходомеров.

- Шаг 1. Снять защитный колпачок с расходомера.
- Шаг 2. Закрыть клапан поворотом верхней регулировочной втулки полностью, чтобы указатель расхода переместился по шкале на «0».
- Шаг 3. Выставить требуемое по расчету значение расхода (л/мин) по расходомеру с помощью верхней регулировочной ручки.
- Шаг 4. Поворотом до упорного нижнего фиксирующего кольца зафиксировать значение настройки.
- Шаг 5. После выполнения всех процедур настройки надеть защитный колпачок на регулятор расхода.



7.2.7. Шкафы сантехнические Royal Thermo

Шкафы сантехнические предназначены для монтажа распределительного оборудования и сопутствующей арматуры внутренних систем отопления и водоснабжения. Шкафы сантехнические т.м. Royal Thermo изготавливаются двух типов: внутренние (ШРВ) и наружные (ШРН). Внутренний шкаф встраивается непосредственно в стену. Наружный шкаф оборудован выдвижными ножками, что позволит производить крепление как к стене, так и к полу. Двери шкафов снабжены замком, предотвращающим несанкционированное проникновение к оборудованию, расположенному внутри шкафа.

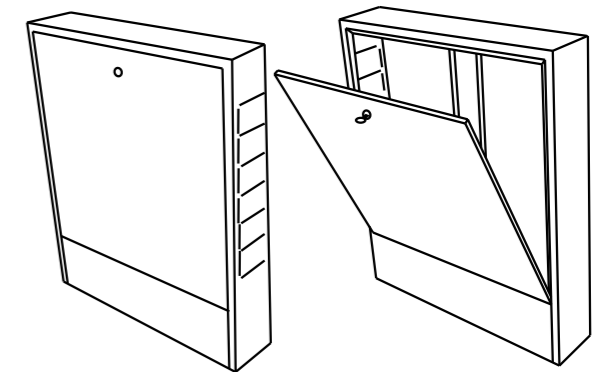


Рисунок 46. Шкафы сантехнические Royal Thermo.

Таблица 24. Шкафы распределительные встроенные. Габаритные размеры.

Тип	Ширина, мм	Глубина, мм	Высота, мм	Масса, кг
ШРВ-1	494	125-190	670	9,8
ШРВ-2	594	125-190	670	11,0
ШРВ-3	744	125-190	670	13,1
ШРВ-4	894	125-190	670	15,1
ШРВ-5	1044	125-190	670	17,1
ШРВ-6	1194	125-190	670	20,1
ШРВ-7	1344	125-190	670	23,1

Таблица 25. Шкафы распределительные наружные. Габаритные размеры.

Тип	Ширина, мм	Глубина, мм	Высота, мм	Масса, кг
ШРН-1	453	120	651	8,4
ШРН-2	553	120	651	9,6
ШРН-3	703	120	651	11,5
ШРН-4	853	120	651	13,3
ШРН-5	1003	120	651	14,7
ШРН-6	1153	120	651	16,6
ШРН-7	1303	120	651	18,8



В начальной стадии проектирования и монтажа необходимо тщательно продумать расположение коллекторов. Коллекторы должны быть расположены по возможности в центре здания, чтобы длина проложенных труб между коллекторами и индивидуальными зонами отопления была минимальной. Это поможет сбалансировать систему и улучшить регулирование температуры в отдельных помещениях. Коллекторный шкаф должен быть размещен таким образом, чтобы было удобно проводить техническое обслуживание. При этом эстетическая сторона играет несущественную роль, так как коллекторы скрытаны и не видны.



Рисунок 47. Пример применения устройств управления.

7.2.8. Автоматика

Термостатические регуляторы позволяют изменять температуру в каждом контуре теплого пола.

С помощью термостатических головок или сервоприводов теплый пол способен чутко реагировать на изменение различных внешних факторов (например, температура на улице, открытое окно, работа других отопительных приборов и т.д.) и поддерживать заданную комфортную температуру в каждом отдельном помещении (или в разных частях одного помещения).

Для поддержания температуры в помещении используются комнатные термостаты. В одно помещение следует устанавливать один термостат, способный управлять несколькими тепловыми сервоприводами: по одному сервоприводу на каждый отопительный контур в данном помещении. Многие современные термостаты имеют функцию программирования с целью понижения температуры ночью, или во время отсутствия жильцов.

В ситуациях, когда о регулировке теплых полов «вспомнили» уже после чистовой отделки, применяются термостаты радиоуправляемые. Они передают управляющие сигналы на 30 м в радиусе, что является достаточным расстоянием для частных домов.

7.2.9. Комбинированная система отопления

Поверхностное отопление также можно использовать в сочетании с системами высокотемпературного радиаторного отопления. Основные потребности в отоплении осуществляются за счет обычных нагревательных приборов (радиаторы, конвекторы), а напольное отопление имеет небольшие площади. В данном случае экономически выгоднее использовать для каждого контура «теплого пола» отдельный ограничитель температуры обратного потока.

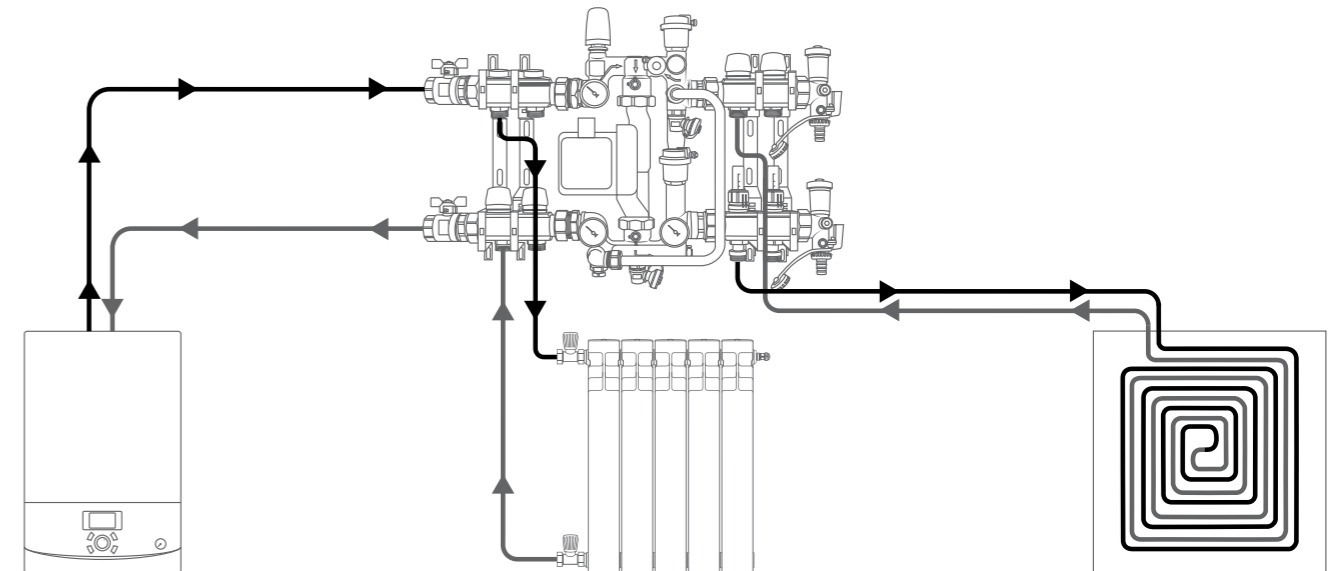


Рисунок 48. Схема комбинированной системы отопления.

Конструктивная схема выглядит следующим образом: к распределителю высокотемпературного (температура теплоносителя до 95°C) отопления присоединяется контур «теплого пола», на выходе обратного потока которого устанавливается устройство ограничения максимальной температуры. На термостатическом вентиле ограничителя температуры обратного потока устанавливается значение максимально допустимой температуры в контуре «теплого пола» (40–45°C). Термостатический вентиль поддерживает в контуре заданную температуру теплоносителя. Осуществить данную задачу можно с помощью смесительных узлов Royal MiX (артикул RTE14.180).

7.2.10. Узлы смесительные

Смесительный узел Royal MiX предназначен для создания в системе отопления здания циркуляционного контура с температурой теплоносителя, пониженной до настроечного значения (рис. 49).

Узел обеспечивает поддержание заданных расхода и температуры во вторичном циркуляционном контуре, гидравлическую увязку первичного и вторичного контура, а также регулирует температуру и расход теплоносителя в зависимости от требований пользователя.

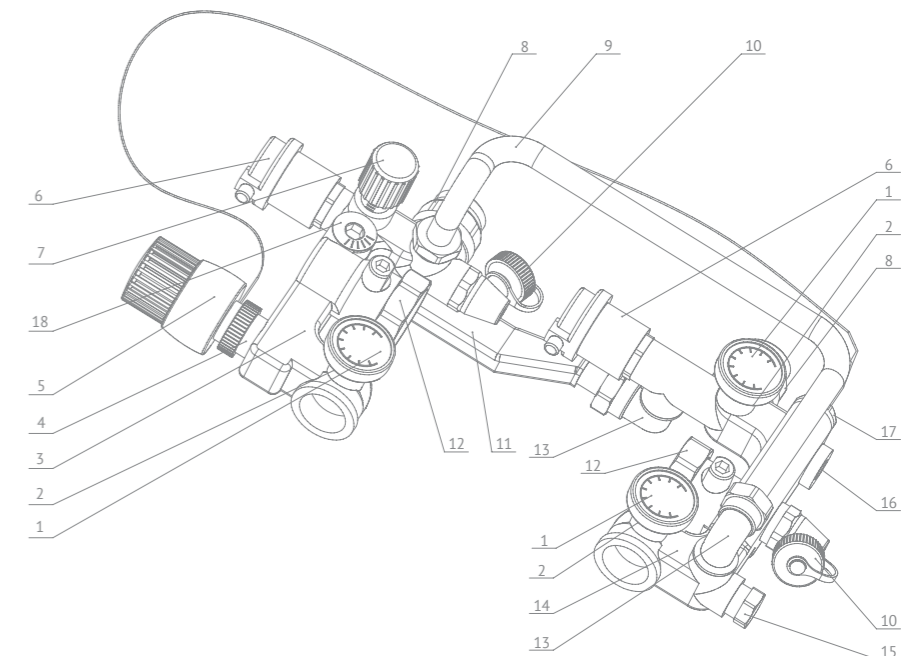


Рисунок 49. Узел смесительный Royal MIX (арт. RTE 14.180).

Таблица 26. Конструктивные элементы.

№ п/п	Наименование	Назначение
1	Термометр погружной (Д-41 мм)	Измерение текущего значения температуры теплоносителя на входе в смесительный узел, во вторичном контуре и на выходе из смесительного узла.
2	Гильза резьбовая для термометра (G3/8")	Обслуживается рожковым или разводным ключом. В гильзу вставляется термометр.
3	R1	Присоединение подающего трубопровода первичного контура.
4	Термостатический регулирующий вентиль	Регулирование потока теплоносителя, поступающего из первичного контура в зависимости от требуемой температуры теплоносителя на выходе из смесительного узла.
5	Термостатическая головка	Поддержание температуры теплоносителя в подающем коллекторе теплого пола (диапазон настройки 20-60°C), которая выставляется на расчетное значение, определенной в проекте системы отопления, соответствующее максимально отрицательной температуре наружного воздуха в отопительный период.
6	Воздухоотводчик	Автоматическое отведение воздуха и газов из системы.
7	Перепускной клапан	Обеспечение постоянного расхода теплоносителя во вторичном контуре, независимо от ручной или автоматической регулировки контуров теплого пола. При превышении настроечного значения перепада давления, клапан перепускает часть потока в байпас (11). Настройка на требуемое значение перепада давлений осуществляется при помощи пластиковой ручки.
8	R21	Присоединение обратного трубопровода или коллектора вторичного контура (контура теплого пола). Монтаж производится двумя рожковыми ключами (SW41). Соединение осуществляется с помощью ниппеля G 1" (H).
9,13	Обратный трубопровод (D 15x1)	Возвращение теплоносителя в первичный контур. Присоединяется к узлу с помощью двух накидных гаек G3/4" (SW30).
10	Сливной (дренажный) кран	Слив теплоносителя из системы.
11	Байпас	Поддержание циркуляции во вторичном контуре, независимо от их потребности в теплоносителе. Присоединен к узлу с помощью уголка G1/2"x 3/4"нар-вн и накидной гайки 3/4".
12	Накидная гайка для присоединения циркуляционного насоса	Насос обеспечивает циркуляцию теплоносителя во вторичном контуре (теплый пол). Накидные гайки насоса (G 1 1/2") обслуживаются рожковым или разводным ключом (SW50).
14	R2	Присоединение обратного трубопровода первичного контура.
15	Балансировочно-запорный клапан первичного контура	Регулирование расхода теплоносителя, возвращаемого в первичный контур (поз.9). Для осуществления регулировки необходимо снять заглушку (SW 22). Регулировка осуществляется шестигранным ключом (SW 5). Настроечное положение можно зафиксировать, если отверткой закрутить до упора фиксационную шпильку в гнезде клапана. Если несколько ослабить положение шпильки, то клапан можно закрывать, но при открытии он вернется к предварительной настройке.
16	Гильза резьбовая (G1/2") для погружного датчика температуры	В гильзу вставляется погружной датчик термостатической головки (поз.5). Гильза может быть переставлена в гнездо (поз.17). В данном случае гнездо глушится пробкой. Гильза имеет винт, с помощью которого фиксируется положение датчика. Гильза обслуживается рожковым или разводным ключом (SW22). Фиксирующий винт обслуживается шестигранным ключом (SW2).
17	Гнездо (G1/2") для гильзы (поз. 16)	Гнездо поставляется заглушенным резьбовой пробкой. При необходимости может использоваться для гильзы (поз.16).
18	Балансировочный клапан вторичного контура	Задаёт соотношение между количеством теплоносителя, поступающего из обратной линии вторичного контура и прямой линии первичного контура. Уравнивает давление теплоносителя на выходе из контура теплых полов с давлением после термостатического регулирующего вентиля (4). От настроечного значения Kvb этого клапана и установленного скоростного режима насоса зависит тепловая мощность смесительного узла. Регулировка клапана осуществляется шестигранным ключом (SW10).
R11	Присоединение подающего или коллектора вторичного контура(контура теплого пола)	Соединение осуществляется с помощью ниппеля G 1" (нар). Монтаж производится двумя рожковыми ключами (SW41).

Таблица 27. Технические характеристики.

№ п/п	Характеристика	Ед.изм.	Значение характеристики для узла	
1	Марка циркуляционного насоса		GRUNDFOS UPS 25/6/180; WILO Star RS 25/4/180	GRUNDFOS UPS 25/4/180; WILO Star RS 25/6/180
2	Монтажная длина насоса	мм	180	180
3	Максимальная тепловая мощность смесительного узла	кВт	10	20
4	Максимальное рабочее давление	бар	10	10
5	Максимальная температура теплоносителя в первичном контуре	°C	90	90
6	Пределы настройки температуры термостатического вентиля с термоголовой	°C	20-60	20-60
7	Коэффициент пропускной способности термостатического вентиля при настройке-2K	м³/час	0,9	0,9
8	Коэффициент местного сопротивления термостатического вентиля при настройке-2K		1063	1063
9	Коэффициент максимальной пропускной способности термостатического вентиля	м³/час	2,75	2,75
10	Коэффициент местного сопротивления термостатического вентиля при максимальной пропускной способности		134	134
11	Коэффициент местного сопротивления балансировочного клапана вторичного контура при заводской настройке		138	138
12	Заводская настройка пропускной способности балансировочного клапана	м³/час	2,5	2,5
13	Пределы показания термометров	°C	0-80	0-80
14	Заводская настройка пропускной способности балансировочно-запорного клапана	м³/час	2,5	2,5
15	Диапазоны настройки перепускного клапан	бар	0,1-0,6	0,1-0,6
16	Коэффициент местного сопротивления балансировочно-запорного клапана при заводской настройке		137	137
17	Минимальное давление перед насосом	бар	0,1	0,1
18	Максимальная температура окружающего воздуха	°C	45	45
19	Коэффициент пропускной способности балансировочного клапана при настройке по шкале:			
1		м³/час	1	1
2		м³/час	1,75	1,75
3		м³/час	2,5	2,5
4		м³/час	3,5	3,5
5		м³/час	5	5

Таблица 28. Пример расчёта

№ п/п	Показатели	Ед.изм.	Формула	Решение
ДАННЫЕ ДЛЯ РАСЧЕТА				
1	Тепловая мощность системы теплого пола, Q	Вт		11500
2	Температура прямого теплоносителя теплого пола, R11	°C		50
3	Температура теплоносителя поступающего из первичного контура, R1	°C		85
4	Температура обратного контура теплого пола, R21	°C		40
5	Расход теплоносителя в первичном контуре, G1	кг/ч	$G_1 = 0,86Q / (R11 - R21)$	$G_1 = 0,86 \times 11500 / (85 - 40) = 256 \text{ кг/ч}$
6	Расход теплоносителя во вторичном контуре, G2	кг/ч	$G_2 = 0,86Q / (R1 - R21)$	$G_2 = 0,86 \times 11500 / (50 - 40) = 989 \text{ кг/ч}$
7	Расход теплоносителя через балансировочный клапан (5), Gb	кг/ч	$G_b = G_2 - G_1$	$G_b = 989 - 256 = 733 \text{ кг/ч}$
8	Падение давления в термостатическом клапане при расчетном расходе, Pт	бар	$\Delta P_t = (G1/\rho)^2 / Kvt^2$ ρ – плотность теплоносителя ΔP	$\Delta P_t = (256/972)^2 / 0,92 = 0,086 \text{ бар}$
9	Требуемый коэффициент пропускной способности балансировочного клапана (5), Kvb	м³/час	$Kvb = Gb / \rho(\Delta P_t)^{0,5}$	$Kvb = 736 / 992(0,086)^{0,5} = 2,5$
10	Предварительно рассчитанные потери давления в расчетном контуре теплого пола, Pпол	бар		
11	Требуемый напор насоса, H	бар		

Принцип работы:

Теплоноситель первичного контура (R1) поступает в смесительный узел Royal MiX через термостатический вентиль (5). Степень открытия вентиля регулируется автоматически, в зависимости от выбранной настройки температуры теплоносителя на подаче к коллектору теплого пола.

Обратный теплоноситель делится на две части: первая поступает к насосу, вторая через трубопровод (13) возвращается в первичный контур (2). Соотношение потоков, поступающих к насосу и возвращаемых в первичный контур (R2), задается настройкой клапана (3). Когда расход через вторичный контур становится меньше расчетного (при закрытых вентилях коллектора), открывается перепускной клапан (7), который направляет поток R11 к R21. Тем самым сохраняется постоянство расхода теплоносителя, циркулирующего через насос (3).

Трубопроводы первичного контура (R1, R2) могут быть присоединены непосредственно к смесительному узлу или через коллектора системы радиаторного отопления.

Присоединение к первичному контуру осуществляется с помощью резьбового соединения G1" (внутренняя резьба). Коллектора вторичного контура (R11, R21) присоединяются с помощью поставляемых в комплекте с узлом фитингов G1" (наружная резьбовая). Для их монтажа используются два рожковых ключа SW 41. Сначала фитинги навинчиваются на патрубки узла. Затем, удерживая одним ключом присоединенную половину составного ниппеля, вторым ключом прикручивается к коллектору вторая половина ниппеля.

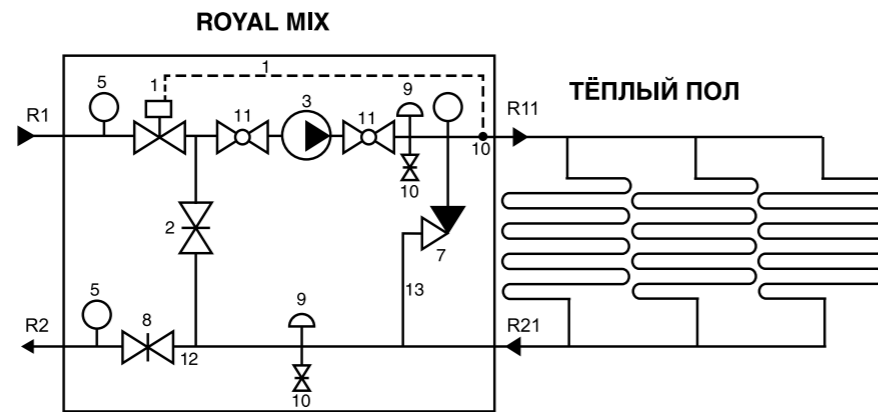


Рисунок 50. Тепломеханическая схема смесительного узла.

Соединитель имеет с обеих резьбовых сторон резиновые уплотнители, поэтому использование дополнительных герметизирующих материалов не требуется. Для присоединения термоголовки предварительно требуется снять пластиковый защитный колпачок с термостатического вентиля. Присоединение термоголовки выполняется вручную при максимальном значении настройки («60»). Выносной датчик помещается в гильзу 4 и фиксируется винтом в головке гильзы с помощью шестигранного ключа SW 2. Монтаж и демонтаж циркуляционного насоса 3 рекомендуется при закрытых шаровых кранах 11, которые закрываются и открываются с помощью отвертки или шестигранного ключа SW 6. Рекомендуется также ослабить накидные гайки крепления перепускного байпаса 12 и выпускного трубопровода 13, что облегчит снятие и установку насоса. Не следует забывать, что между накидными гайками насоса и его резьбовыми патрубками должны быть установлены специальные уплотнительные прокладки.

Перед включением насоса надлежит убедиться в следующем:

- шаровые краны 11 открыты;
- балансировочно-запорный кран 8 открыт;
- на термостатической головке 1 выставлено требуемое значение температуры теплоносителя;
- балансировочный клапан 2 установлен на расчетное значение K_{vb} и зафиксирован винтом 2а;
- на перепускном клапане 7 установлено требуемое значение перепада давлений.

Контроль работы смесительного узла осуществляется с помощью термометров, показывающих температуру прямого теплоносителя первичного контура, температуру теплоносителя на выходе из узла и температуру теплоносителя, возвращаемого в первичный контур.

7.2.11. Последовательность монтажа напольного отопления

Перед непосредственным монтажом поверхностного отопления Royal Thermo должны быть закончены следующие виды работ в помещении:

- монтаж оконных конструкций и дверей;
- внутренние штукатурные работы;
- проведена вся электропроводка с выведенными точками подключения;
- поверхность под теплый пол должна отвечать всем допустимым нормам уклона;
- поверхность должна быть сухой и чистой без наличия на ней инородных тел.

Шаг 1

Укладка демпферной ленты производится по периметру стены от основания поверхности бетонного пола. Крепление демпферной ленты к заранее оштукатуренной стене осуществляется с помощью самоклеющейся ленты. После застывания стяжки и укладки чистового покрытия пола выступающую часть ленты можно срезать, а зазор скрыть плинтусом. При этом плинтус крепить к стене, а не покрытию пола. Поверх изоляции укладывается полиэтиленовая пленка. Она должна также покрывать и демпферную ленту. Все места стыковки слоев пленки нужно проклеивать скотчем. Пленка выполняет роль гидроизоляции, не давая влаге из залитой бетонной стяжки пропитывать слой тепловой изоляции.



Шаг 2(а)

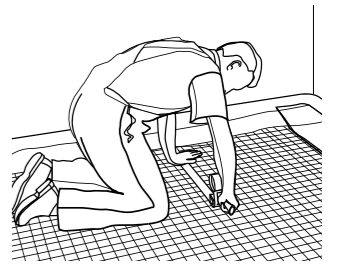
Толщина изолирующего слоя зависит от температуры воздуха в помещении, находящемся снизу, и принимается на начальном этапе расчета. Она может составлять от 20 мм в случае отапливаемого помещения внизу с температурой воздуха около 20°C до 80 мм, если снизу плиты холодной наружный воздух.

Рулонная изоляция укладывается вдоль помещения от стены до упора к противоположной стене. Ножом отрезаются лишние куски. Стыки необходимо склеить с помощью специальной клейкой ленты, что исключает проникновение воды во внутренние слои изоляции. Таким же образом, как и оклейка стыков, осуществляется оклейка краевых изоляционных полос рулонной изоляции.



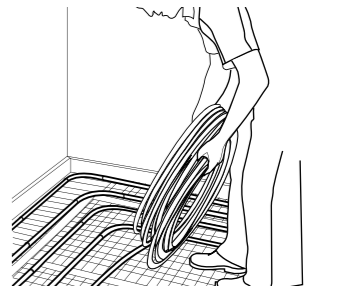
Шаг 2(б)

Укладку матов следует производить справа налево. На первом мате, который укладывается непосредственно в угол стены, необходимо срезать правые и верхние кромки. Пазы и выступы на мате препятствуют проникновению внутрь воды при укладке бесшовного покрытия.



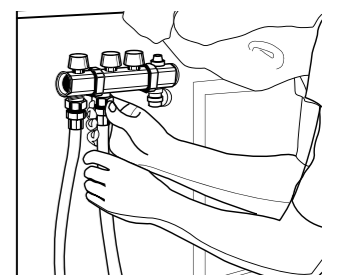
Шаг 3(а)

Укладка труб на рулонную изоляцию. Укладка производится согласно плану с указанным на нем шагом и методом укладки. Крепление труб к поверхности мата осуществляется с помощью якорных скоб 2 шт./м либо с помощью монтажных направляющих 09 м/м.



Шаг 3(б)

Укладка труб на маты с фиксатором. Укладка производится согласно плану с указанным на нем шагом и методом укладки. Труба прокладывается спиралевидным способом на двойном расстоянии укладки до места поворота, а оттуда на одинарном расстоянии до распределителя. Укладка подающего контура производится с большей плотностью (удвоенным шагом). Обратный контур укладывается с «поворотом» между витками подающего контура.



Шаг 4

Концы контуров труб AXIOpress необходимо обрезать на приблизительном расстоянии до коллекторной разводки. На концы труб необходимо напрессовать соединения с переходом под резьбу 3/4" «евроконус». Затем затянуть гайку переходного соединения на коллекторе с помощью гаечного ключа.



Для присоединения к коллекторам (с отводами $\frac{3}{4}$ «евроконус») труб системы AXIOpress необходимо применять соединение прямое с накидной гайкой под евроконус (арт. RTE 16.002 или RTE 20.011), а также пресс-штулку для соответствующего типа трубы. В случае применения труб из сшитого полиэтилена PE-Xb EVON Ø16 и 20 применяются пресс-штулки RTE 16.010, RTE 20.020, а для труб, армированных алюминием PE-Xb/Al/PE-Xb Ø16 и 20, – пресс-штулки RTE 16.001, RTE 20.001.

В случае применения труб из сшитого полиэтилена PE-Xb EVON применяются пресс-штулки RTE 16.010, RTE 20.020.

7.2.12. Стяжка и бетонирование

Стяжка системы поверхностного отопления должна изготавливаться в соответствии с требованиями СНиП 2.03.13-88 «Полы» и СНиП 3.04.01-87 «Изоляционные и отделочные покрытия». Толщина стяжки рассчитывается в соответствии с указываемой несущей способностью здания. Толщина стяжки над трубами должна быть не менее 45-50. Марка бетона – не ниже М-300 (В-22.5).

Перед заливкой стяжки очистить поверхность от грязи и пыли. Во время укладки стяжки в трубах следует поддерживать давление не менее 3 бар. Систему поверхностного отопления и саму стяжку следует предохранять от замерзания (температура жидкой стяжки должна быть не ниже 5°C).

Твердеющая стяжка должна быть защищена от сквозняков и других неблагоприятных условий. После укладки в течении 7 дней стяжка должна храниться под слоем влагосодержащего материала. Время полного затвердевания стяжки составляет не менее 28 дней. Недопустимо ускорять затвердевание стяжки.

7.2.13. Пластификатор

Пластификатор добавляется в цемент с целью повышения его текучести. Повышение текучести цемента снижает необходимое количество воды при его замешивании уменьшает его пористость после затвердевания. Благодаря этому оптимизируются характеристики цемента: он становится более податливым и более устойчивым к давлению. Таким образом, цемент идеально покрывает поверхность трубы, не оставляя пустот, которые затрудняют передачу тепла. Кроме того, эта добавка задерживает затвердевание цемента для исключения возникновения трещин, возникающих при быстром затвердевании.

7.3. Проектирование систем напольного отопления

7.3.1. Основы проектирования.

Проектирование системы водяного теплого пола осуществляется в соответствии с требованиями следующих нормативных документов:

1. СНиП 41-01-2003 – «Отопление, вентиляция и кондиционирование». Приняты и введены в действие с 1 января 2004 г. постановлением Госстроя России от 26 июня 2003 г.
2. СНиП 41-02-2003 – «Тепловые сети». Приняты и введены в действие с 1 сентября 2003 г. постановлением Госстроя России от 24 июня 2003 г. №110.
3. СП 41-102-98 – Свод правил «Проектирование и монтаж трубопроводов систем отопления с использованием металлополимерных труб».
4. СНиП 2.03.13-88 «Полы».
5. ГОСТ 25380-82 «Здания и сооружения. Метод измерения плотности тепловых потоков, проходящих через ограждающие конструкции»

Исходными данными для проектирования являются:

- местонахождение здания (климатические данные);
- поэтажные планы и разрезы, выполненные в масштабе;
- перечень материалов, использованных в строительстве;
- материал и толщины всех наружных ограждений, а также внутренних, если они находятся против неотапливаемых помещений;
- материал и тип остекления: двухкамерное или однокамерное, заполнение специальными газами, тип профиля, как окно открывается;
- желаемая температура в помещении;
- материал покрытия пола для каждого помещения;

- толщина и тип изоляции в полу, минимальная толщина бетонной стяжки;
- расположение гребенки отопления;
- расположение мебели в помещении (встраиваемые шкафы);
- расположение материалов и толщины ковровых покрытий.

Также необходимо уточнить следующие вопросы:

- возможность комбинированного отопления в случае больших удельных теплотерь помещения, в этом случае нужно применять смесительные узлы для разделения отопительных контуров с разными температурами теплоносителей;
- отопление ванных комнат в летний период (применение электрического обогрева в теплый период);
- регулирование температуры в помещении (регулировка по каждому контуру/помещению или регулирование температурой подающей воды на входе в коллектор, расположение датчиков температуры в помещении).

7.3.2. Общие понятия для проектирования систем напольного отопления

Температура подающей воды

Подающая температура может находиться в пределах от 40 до 50°C. Если в качестве источника тепла используется теплонасосная установка, желательно взять температуру подающей воды в контур напольного отопления 40°C. Во всех других случаях можно использовать любую подающую температуру в указанных выше пределах.

Перепад температуры теплоносителя в контуре

Оптимальный перепад температур на входе и выходе из контура напольного отопления составляет 10°C. То есть температурный режим таков: 40/35, 50/40. К сожалению, добиться этого часто невозможно, и поэтому рекомендуемый перепад находится в пределах от 5 до 15°C. Меньше 5°C не рекомендуется брать из-за сильно возрастающего расхода теплоносителя через контур, что приводит к большим потерям напора. Больше 15°C не рекомендуется брать по причине ощутимого перепада температуры поверхности пола, под окнами мы можем иметь температуру пола 27°C, а в конце контура она опускается до 22°C.

Теплопритоки в помещение

Теплоприток может быть от работающей аппаратуры и бытовой техники. Теплоприток в помещение через потолок учитывается, если помещение сверху имеет такое же напольное отопление. Расчет многоэтажных домов нужно вести с верхнего этажа к нижнему. Например, потери через пол в помещении, расположенном на втором этаже, являются полезным теплопритоком для помещения расположенного на первом этаже. При этом полезный теплоприток помещения на первом этаже принимается не более 50% от потерь помещения на втором.

Длина контура

Оптимальная длина контура составляет 100 м. Если в помещении укладывается два и больше контуров, их длину по возможности нужно спроектировать одинаковой. Если площадь помещения очень мало и потери тепла из него невелики (туалетная комната, участок перед входными дверями) можно объединять контуры, то есть отапливать его от обратной трубы соседнего контура.

Потери напора

Потери напора в контуре напольного отопления не должны превышать 20 кПа (20 000Па). Если контур имеет потери напора более 20 кПа, нужно расход теплоносителя или разбить площадь пола в помещении на несколько контуров.

Минимальный расход теплоносителя через контур

При проектировании напольного отопления следует помнить, что на регулирующем вентиле можно выставить минимальный расход теплоносителя на каждый контур не менее 27-30 л/ч. В противном случае нужно объединять контуры.

Схемы укладки трубопроводов:

- с переменным шагом
- с постоянным шагом

Схемы с переменным шагом укладки трубопроводов приводят к повышенной температуре поверхности пола в местах уменьшенного шага и применяются для зон с кратковременным пребыванием людей.

При этом становится возможным получить повышенную теплоотдачу с поверхности полов и значительно снизить нагрузку на отопление.

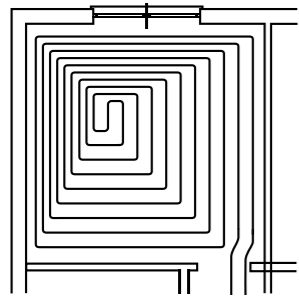


Рисунок 51. Пример укладки труб с переменным шагом.

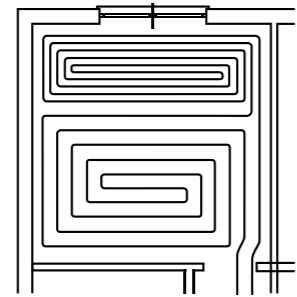
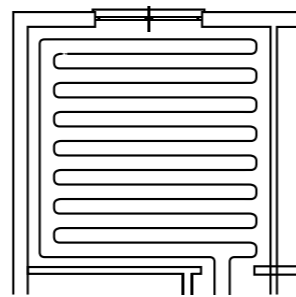
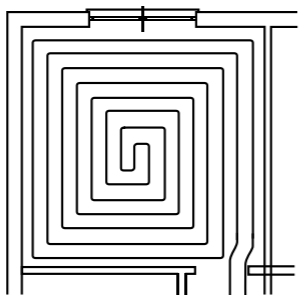


Рисунок 52. Пример укладки труб с постоянным шагом.



При укладке трубопроводов системы AXIOpress для поверхностного отопления рекомендуется выдерживать следующие минимальные расстояния:

- от стен и колонн – 50 мм;
- от дымовых каналов, каминов, лифтовых клетей – 200 мм.



При проектировании системы поверхностного отопления необходимо учитывать, что запрещается укладывать трубы для поверхностного отопления в следующих случаях:

- на канализационные трубы;
- под ванными и душевыми кабинами;
- унитазами и биде, если только они не навесные;
- длина одного контура не более 120 м;
- потери давления в одном контуре не более 20 кПа;
- шаг укладки трубопроводов выбирается из условия максимальной допустимой температуры поверхности пола в подогреваемой зоне;
- физическая возможность укладки трубопроводов с выбранным шагом.

Способы укладки контуров трубопроводов:

- меандрический способ укладки;
- спиралевидный способ укладки;
- спираль, уложенная в форме меандра;
- спиралевидный контур с приграничной зоной, устроенной за счет отдельного контура;
- спиралевидный контур с приграничной зоной, устроенной за счет общего контура;

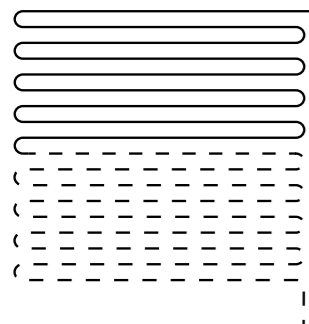


Рисунок 53.

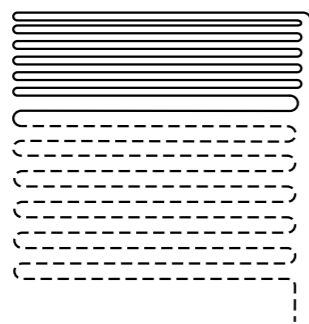


Рисунок 54.

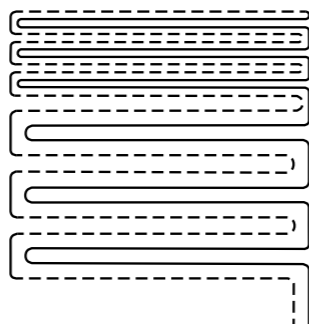


Рисунок 55.

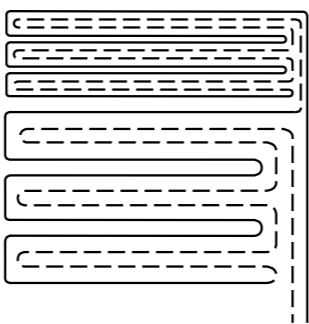


Рисунок 56.

При выборе типа укладки трубопроводов системы напольного отопления следует руководствоваться следующими правилами:

- меандрический способ укладки характеризуется большим градиентом распределения температуры поверхности пола;
- спиралевидный способ укладки характеризуется равномерным распределением температуры на поверхности пола;
- спираль, уложенная в форме меандра используется при обогреве длинных и узких помещений;
- спиралевидный контур с приграничной зоной, устроенной за счет отдельного контура, используется при отоплении помещения при помощи напольного обогрева (при минимальном использовании радиаторов) и спиралевидный контур с приграничной зоной, устроенной за счет того же контура.

Шаг укладки трубы

Самым важным фактором, определяющим шаг укладки трубы, является колебание температуры на поверхности пола. Исследования чувствительности стоп человека показывают, что он не может различать колебания температуры менее 2°C.



При укладке трубопроводов системы AXIOpress необходимо учитывать «пограничные зоны» комнаты, т.е. у окна шаг укладки должен быть чаще, затем можно постепенно увеличивать. Таким образом, мы отсекаем холодный воздух от наружных стен и окон.

Основные переменные величины при проектировании напольного отопления – это: теплопотери, шаг укладки трубы и температура воды. Самой важной переменной величиной является коэффициент теплопотерь. При проектных расчетах можно оставить постоянной величины температуру воды, или шаг укладки трубы.

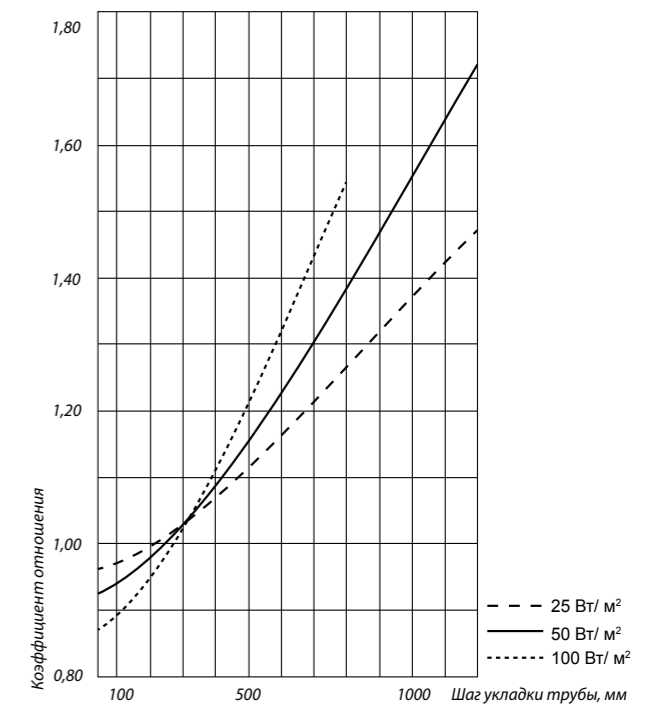


Рисунок 57. График зависимости температуры теплоносителей от шага укладки.

Постоянная температура воды

При постоянной величине температуры подаваемого теплоносителя различный шаг укладки трубы будет уравнивать неравномерность распределения температуры пола. Изменение шага укладки трубы имеет больше пользы при переменной температуре. В домах с различными конструкциями пола разница требуемой температуры теплоносителя между этажами может быть более, чем 15°C, в связи с чем трудно компенсировать разницу температур только изменением шага укладки трубы. Поэтому системы отопления с постоянной температурой теплоносителя применяются там, где напольное отопление второстепенное, или в случае, когда подающая линия только с определенной температурой (к примеру, в случае применения отработанного тепла или тепловых насосов для устройств напольного отопления).

Также для ограничения есть и другие причины, такие как технические неудобства укладки труб с различным шагом, а также если придется заменять одно покрытие пола на другое с меньшей теплоотдачей.

Постоянный шаг укладки трубы

При постоянном шаге укладки трубы изменяется температура подающей линии. Таким образом, упрощается проектирование и монтаж. При проектировании необходимо помнить, что существуют ограничения температуры теплоносителя. В случаях, когда необходима более высокая температура, необходимо применить разный шаг укладки трубы и разную схему петли. Если шаг укладки трубы, к примеру, 400 мм вместо 300 мм, необходимо повышение температуры воды на 10%. Шаг укладки трубы 200 мм следовательно потребует уменьшения температуры воды на 10%. Однако, необходимо обратить внимание на то, что при этом понадобится большее количество труб для отопления одной и той же площади, и соответственно увеличится стоимость системы (см график зависимости температуры от шага укладки труб).

7.3.3. Расчет напольного отопления

Для расчета принимаем следующие данные:

1. Температура воздуха в помещении 20°C
2. Теплотери здания составляют не 100 Вт/м², исключая теплотери через пол (ограничение температуры пола до 29°C)
3. Схема укладки петель – одиночный змеевик
4. Шаг укладки трубы 300 мм
5. Понижение температуры в петле трубы приблизительно 5°C
6. Петли из труб Royal Thermo PE-Xb EVON Ø 20x2,0 мм

1) Расчеты производятся, исходя из $q_{расч} = 100 \text{ Вт/м}^2$, которая покрывает потребность энергии в большинстве случаев и обеспечивает температуру пола 29°C, что является максимальной комфортной температурой пола. Связь между $q_{расч}$ и температурой пола не зависят от таких переменных величин проекта напольного отопления, как скорость потока и температура воды, шаг и глубина укладки трубы, размер труб и схема укладки петли.

Величина $q_{расч}$ рассчитывается: $q_{расч} = Q / S_{пол} \text{ Вт/м}^2$

где: Q = теплотери, Вт; $S_{пол}$ = площадь пола, м²

Определение теплотери (P) является основной частью расчета при проектировании и зависит от конструкции самого здания. При проектировании отопительной системы необходимо пользоваться следующей формулой:

Общая формула для расчета теплотерь (Q):

$$Q = \Delta T \times (U_{пот} \times S_{пот} + U_{пол} \times S_{пол} + U_{стн} \times S_{стн} + U_{окн} \times S_{окн} + U_{двр} \times S_{двр} + V \times C_p \times \rho \times n \times 1000 / 3600), \text{ Вт}$$

где: пот = потолок, пол = пол, стн = стена, окн = окна, двр = двери, $\Delta T = T_{вн} - T_{нар}$, °C

$T_{вн}$ = расчетная температура в помещении, °C

$T_{нар}$ = расчетная наружная температура, °C

$U_{пот}$ = общий коэффициент теплопередачи для поверхности потолка, Вт/м²К

$S_{пот}$ = площадь поверхности потолка, м²

V = объем воздуха в здании/помещении, м³

C_p = удельная теплоемкость 1 м³ воздуха при постоянном давлении, кДж/кгК около 1,0 кДж/кгК (1 Дж=1 Вт*с)

ρ = 1,20 кг/м³ для воздуха при температуре 20°C

n = кратность воздухообмена, раз/час

Пример:

Необходимо рассчитать $q_{расч}$, согласно следующим данным: длина здания 15 м; ширина – 10 м, высота – 3,0 м.

$$S_{пол} = 10 \times 15 = 150 \text{ м}^2; V = 150 \times 3 = 450 \text{ м}^3; n = 0,5 \text{ раз/час}$$

$$T_{вн} = 20^\circ\text{C}; T_{нар} = -15^\circ\text{C}$$

$$U_{пот} = 0,2 \text{ Вт/м}^2\text{К}; U_{пол} = 0,3 \text{ Вт/м}^2\text{К}; U_{стн} = 0,3 \text{ Вт/м}^2\text{К}; U_{окн} = 2,0 \text{ Вт/м}^2\text{К}; U_{двр} = 1,0 \text{ Вт/м}^2\text{К}$$

$$S_{окн} = 20 \text{ м}^2; S_{двр} = 6 \text{ м}^2$$

Таким образом:

$$Q = (20 - (-15)) \times (0,2 \times 150 + 0,3 \times 150 + 0,3 \times 104 + 2,0 \times 20 + 1,0 \times 6 + 75) = 7952 \text{ Вт}$$

$$(V \times C_p \times \rho \times 1000 \times n) / 3600 = (450 \times 1 \times 1,2 \times 1000 \times 0,5) / 3600 = 75$$

$$q_{расч} = 7952 / 150 = 53 \text{ Вт/м}^2$$

2) Коэффициент теплоотдачи пола

Коэффициент теплоотдачи пола $\alpha_{пол}$ составляет 10-12 Вт/м²К.

$\alpha_{пол}$ имеет два компонента: радиацию и конвекцию, каждый из которых, покрывает около 50% от общей $\alpha_{пол}$.

Среднюю температуру поверхности пола определяют по следующей формуле:

$$\Delta T = t_{пол} - t_{пом} = q_{расч} / \alpha_{пол}$$

Пример:

$$q_{расч} = 53 \text{ Вт/м}^2; \alpha_{пол} = 10 \text{ Вт/м}^2\text{К}$$

$$t_{пом} = 20^\circ\text{C}; t_{пол} = 20 + 53/10 = 25,3^\circ\text{C}$$

Значение не должно превышать максимальную температуру пола 29°C.

$\Delta T_{\alpha} = t_{пол} - t_{пом}$ можно определить по графику теплоотдачи поверхности пола (см.рис 58). Этот график учитывает свойства поверхности пола – является ли поверхность гладкой (керамическая плитка) или шероховатой (ковер от стены до стены). Понижение температуры ΔT_{α} равно приблизительно 5,3°C, к ней необходимо прибавить $t_{пом} = 20^\circ\text{C}$. Таким образом, температура пола будет составлять $20 + 5,3 = 25,3^\circ\text{C}$.

3) Коэффициент теплопередачи покрытия пола.

Тип и толщина материала покрытия пола влияют на понижение температуры в данном слое (рис. 59).

Коэффициент теплопередачи необходимо рассчитать по следующей формуле:

$$1/R = \lambda/d$$

где:

R = термическое сопротивление, м²К/Вт

λ = коэффициент теплопроводности, Вт/м°C

d = толщина, м

Пример:

Рассчитайте величину коэффициента теплопередачи 1/R для плиточного покрытия, при условии, что коэффициент теплопроводности плитки равен 0,20 Вт/м °К, толщина 20 мм
Расчет: $1/R = 0,20 / 0,02 = 10 \text{ Вт/м}^2\text{К}$

Пример 2:

Рассчитайте понижение температуры через покрытие пола при условии, что $1/R = 10 \text{ Вт/м}^2\text{К}$, $q_{расч} = 53 \text{ Вт/м}^2$

Расчет:

Понижение температуры через покрытие пола при $q_{расч} = 53 \text{ Вт/м}^2$ и $1/R = 10 \text{ Вт/м}^2\text{К}$ определяется по графику понижения температуры и составляет приблизительно 5,3°C.

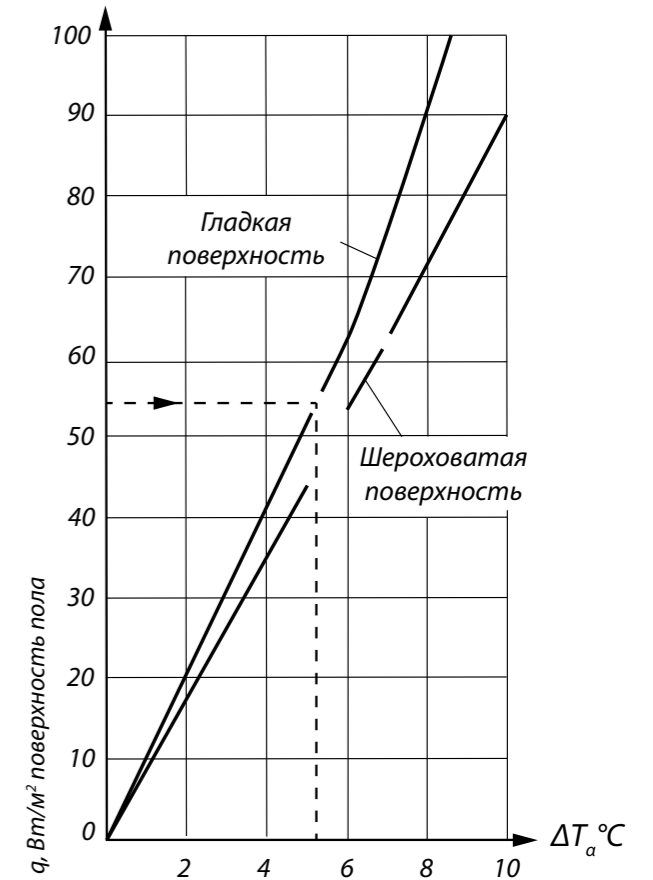


Рисунок 58. График теплоотдачи поверхности пола.

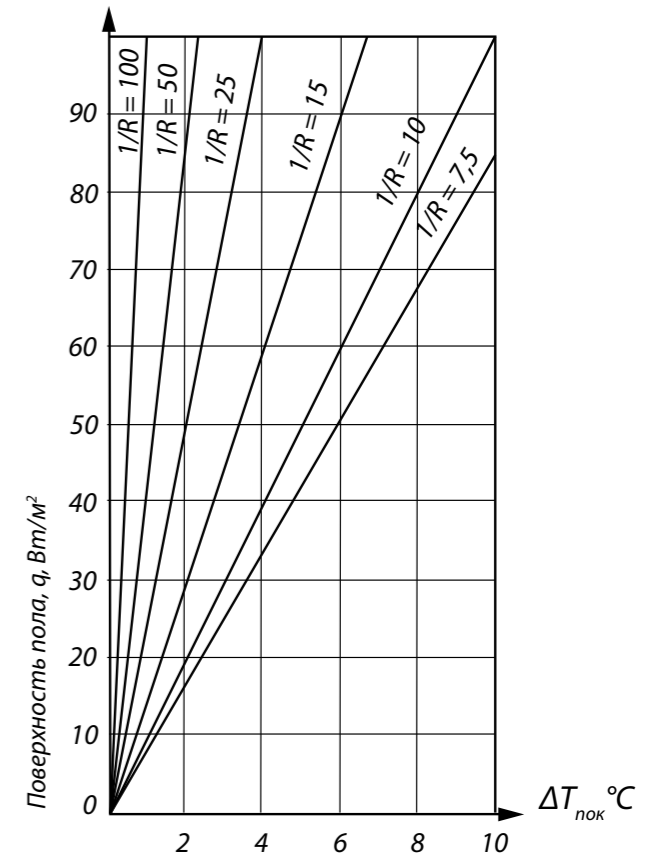


Рисунок 59. График понижения температуры через покрытие пола.

4) Конструкция пола

Конструкция пола может быть различной: бетонные полы, настиленные, деревянные.

Понижение температуры через различные конструкции пола показано на рис. 60, где:

Линия Б относится к бетонным наливным полам (слой бетона над трубой составляет от 0,030 до 0,070 м)

Линия Н относится к настиленным полам с древесностружечной плитой толщиной 0,016 м

Линия Д относится к полам деревянной конструкции с древесностружечной плитой толщиной 0,022 м 80% площади пола покрыто алюминиевыми теплораспределительными пластинами

Пример:

Рассчитайте понижение температуры через конструкцию бетонного монолитного пола, при условии, что толщина бетонного слоя составляет 45 мм, $q_{расч} = 53 \text{ Вт/м}^2$

Из графика (линия Б) видно, что понижение температуры $\Delta T_{кон}$ равно приблизительно 3,5°C.

5) Температура воды

Температура воды в трубопроводах напольного отопления определяется температурой помещения, которая должна быть достигнута при определенной расч. Данная температура является средней температурой воды.

Системы напольного отопления чаще всего проектируют с учетом понижения температуры в петлях примерно на 5°C. Это может быть выражено, как $\Delta T_{пет} = t_{под} - t_{обр} = 5^\circ\text{C}$. Незначительное понижение температуры в петле трубы обеспечивает более равномерную температуру пола.

$\Delta T_{пет} = 5^\circ\text{C}$ означает, что температура подающей линии теплоносителя рассчитана путем прибавления 2,5°C к средней температуре теплоносителя, а температура обратной линии теплоносителя рассчитана путем вычитания 2,5°C от средней температуры.

Пример:

Рассчитайте среднюю температуру, температуру подающего и обратного потока теплоносителя в жилом здании при условии, что: $\Delta T_{пет} = 5^\circ\text{C}$, $q_{расч} = 53 \text{ Вт/м}^2$, $t_{пом} = 20^\circ\text{C}$. Тип покрытия пола – плитка толщиной 20 мм. Тип конструкции пола – бетонный монолитный пол (слой над трубой 45 мм).

Расчет:

Средняя температура воды, $t_{срд} = t_{пом} + \Delta T_{\alpha} + \Delta T_{пок} + \Delta T_{кон}$
 $\Delta T_{\alpha} = 5,3^\circ\text{C}$ (см. график); $\Delta T_{пок} = 5,5^\circ\text{C}$ (см. график); $\Delta T_{кон} = 3,5^\circ\text{C}$ (см. график)

$T_{срд} = 20 + 5,3 + 5,5 + 3,5 = 34,3^\circ\text{C}$

Температура подающей линии теплоносителя, $t_{под} = t_{срд} + 2,5 = 34,3 + 2,5 = 36,8^\circ\text{C}$

Температура обратной линии теплоносителя, $t_{обр} = t_{срд} - 2,5 = 34,3 - 2,5 = 31,8^\circ\text{C}$

6) Расход воды

Величина расхода воды в системе напольного отопления определяется количеством тепла, которое должно быть передано полу и заданным понижением температуры, и рассчитывается по следующей формуле:

$$G = Q \times 0,86 / \Delta T \times 3600$$

где: G = Расход воды, л/с; Q = Теплотери, Вт

$$\Delta T_{вод} = t_{под} - t_{обр}, ^\circ\text{C}$$

Таблица 26. Коэффициенты теплопроводности материалов покрытия пола.

Материал	Коэф. теплопроводности, Вт/м °К
Керамика	1,00
Терракота	0,90
Резина для полов	0,28
Гранит	3,20
Линолеум	0,18
Мрамор	3,40
Ковровое покрытие	0,09
Паркет	0,20
ПВХ для полов	0,23

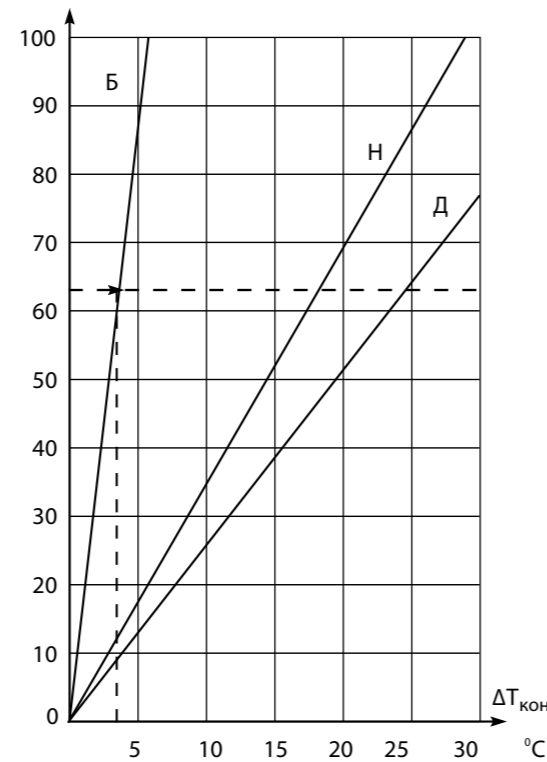


Рисунок 60. График понижения температуры в различных конструкциях пола.

Пример:

Рассчитайте расход воды для насоса в системе напольного отопления в жилом здании, используя следующие данные: теплотери = 6304 Вт; $\Delta T_{вод} = 5^\circ\text{C}$.

$$\text{Расчет: } G = 7952 \times 0,86 / 5 \times 3600 = 0,4 \text{ л/с}$$

Площадь помещения может изменяться в зависимости от планировки интерьера. Теплотери прямо пропорциональны площади помещения и зависят от расположения данного помещения, количества окон и наружных дверей. Соответственно, петли труб будут разной длины.

Таким образом, чем больше помещение, тем выше теплотери.

Пример:

Рассчитайте расход воды для отдельных помещений дома, используя следующие данные:

$$Q = 7952 \text{ Вт}; T_{вод} = 5^\circ\text{C}; S_{дом} = 150\text{м}^2$$

$$A_{пом} \dots 10 = 10, 12, 20, 18, 15, 8, 5, 12, 20, 10 \text{ (150 м}^2\text{)}$$

$$Q_{пом1} \dots 10 = 624, 726, 1050, 1230, 906, 502, 320, 756, 1230, 624\text{Вт (= 7952 Вт)}$$

Расчет:

$$Q_{пом1} = Q_{пом1} \times 0,86 / \Delta T_{вод} \times 3600 = 624 \times 0,86 / 5 \times 3600 = 0,03 \text{ л/с}$$

$$Q_{пом2} \dots 10 = 0,035, 0,05, 0,06, 0,043, 0,024, 0,021, 0,036, 0,06, 0,03 \text{ л/с (=0,4 л/с)}$$

7) Расчет настроек вентилей на распределительных коллекторах.

Отличительной чертой гидравлического расчета систем напольного отопления является использование распределительных коллекторов с возможностью предварительной настройки и как следствие балансировки отдельных контуров системы. Балансировка заключается в выравнивании потоков между контурами системы напольного отопления. Уравняв потери давления, инженер добивается того, что каждый контур будет получать необходимое количество теплоносителя для обеспечения расчетной тепловой мощности.

Для балансировки системы необходимо выполнить условие: $\Delta_{р\max} = \Delta_{р\kappa} + \Delta_{р\text{кол}}$

где:

$\Delta_{р\text{кол}}$ – потери давления на отводе коллектора, устанавливаются регулирующим вентилем отвода коллектора;

$\Delta_{р\kappa}$ – вычисленные потери давления в контуре системы;

$\Delta_{р\max}$ – максимальные потери давления в контуре системы (выбирается контур с максимальными потерями давления по всей длине, включая подводы от коллектора до начала змеевика).

Другими словами, потери давления, которые необходимо внести на коллекторе при помощи настройки вентиля, для уравновешивания сопротивлений различных контуров между собой, будут равны:

$$\Delta_{р\text{кол}} = \Delta_{р\max} - \Delta_{р\kappa}$$

Из предыдущих формул видно, что единственной величиной, позволяющей уравнять потери давления в контурах напольного отопления, является величина потерь давления на вентиле коллектора.

Значение потерь давления на отводе в зависимости от числа оборотов вентиля или значения шкалы предварительной настройки вентиля предоставляется производителем распределительного коллектора. Или первоначально необходимо вычислить соответствующий коэффициент K_v по формуле:

$$K_v = G_k / \sqrt{\Delta_{р\text{кол}}}$$

а затем обратиться к таблицам, предоставленным производителем, с количеством оборотов, на которые нужно повернуть регулирующий вентиль, в зависимости от ранее вычисленного коэффициента K_v . Количество оборотов, как правило, считается от полностью закрытого вентиля.

8) Рекомендации по балансировке контуров напольного отопления

При расчете систем напольного отопления необходимо следить, чтобы расчетный расход теплоносителя через отвод коллектора не превышал максимальное значение, указанное на графике с гидравлическими характеристиками. Для узла коллекторного для теплого пола Royal Thermo данная величина составляет 2,5 м³/час.

Балансировка контуров осуществляется поворотом расходомера распределительного коллектора. Расходомер имеет шкалу от 0 до 5. Шкала нанесена для удобства считывания количества оборотов расходомера.

Перед началом балансировки все расходомеры полностью закрываются. Исходными значениями для расчета установки расходомера и начала балансировки системы являются величина максимальных потерь давления в одном из контуров системы $\Delta_{p_{max}}$ и расчетные потери давления в остальных контурах $\Delta_{p_{к}}$, присоединенных к последующим отводам одного распределительного коллектора. Разница между величиной максимальных потерь давления в одном из контуров $\Delta_{p_{max}}$ и значением потерь давления в текущем настраиваемом контуре $\Delta_{p_{к}}$, является величиной настройки расходомера для данного регулируемого контура $\Delta_{p_{ркол}}$. Зная необходимый расход теплоносителя в регулируемом контуре $G_{к}$ и требуемую величину потерь давления на регуляторе расхода регулируемого контура $\Delta_{p_{ркол}}$, по графику выбирается соответствующее количество оборотов расходомера. Отсчитывание количества оборотов расходомера осуществляется от положения «полностью закрыт». Диапазон регулировки расходомера составляет «открыт на 1/2 оборота – открыт на 4 оборота».

Операция, описанная в п. 5, выполняется для всех контуров. После установки на расходомерах требуемого количества оборотов установить на место защитный колпачок.

При невозможности выполнить балансировку системы путем определения значений настроек расходомеров необходимо изменять шаг укладки трубопроводов, учитывая, что температура поверхности пола не должна превышать значений, определенных для различных групп помещений.

Потери давления в одном контуре не должны превышать 20 кПа. Невязка потерь давления не должна превышать 15%.

7.3.4. Пример расчета

Рассмотрим систему отопления одноэтажного жилого дома. Данные: Исходные данные из раздела 7.3.3, а также: Теплотери: 9900 Вт Площадь дома: 130 м² (жилая площадь дома) Конструкция пола: Бетон

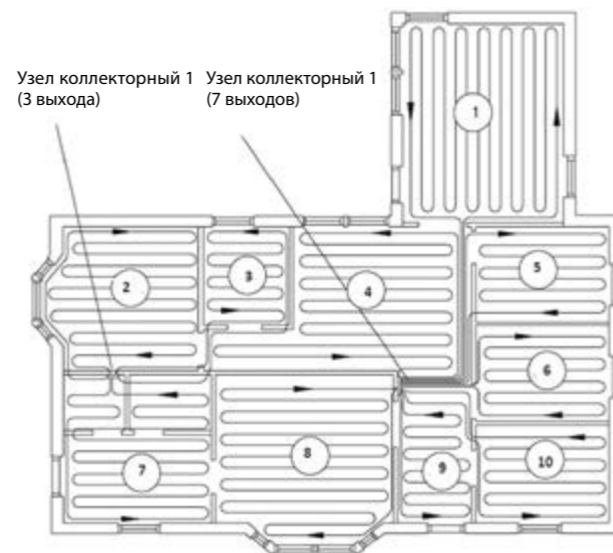


Рисунок 61. Чертеж жилого дома.

Таблица 27.

Комната	Название	Площадь, м ²	Материал покрытия пола
1	Комната отдыха	20,0	Паркет
2	Спальня	14,0	Ковровое покрытие от стены до стены
3	Ванная	8,0	Керамическая плитка
4	Спальня	16,0+2,5	Ковровое покрытие от стены до стены
5	Спальня	8,5	Ковровое покрытие от стены до стены
6	Ванная	8,5	Керамическая плитка
7	Кухня	14,6	Керамическая плитка
8	Гостиная	22,4	Паркет
9	Коридор	3,0	Керамическая плитка
10	Гостевая комната	10,5	Ковровое покрытие от стены до стены

Шаг 1.

Основная конфигурация системы напольного отопления определяется местом расположения коллекторов, которые должны находиться как можно ближе к центру помещения. Магистральные трубы могут располагаться как в полу, так и в потолке. На рисунке 61 изображены петли труб. Подающий поток направлен вдоль внешних стен дома, и петли расположены параллельно длинной стороне помещения для уменьшения количества сгибов. Сначала необходимо начертить петли труб в удаленных от коллектора зонах, чтобы избежать пересечения труб. Особое внимание следует уделить моменту прокладки труб сквозь внутренние стены, учитывая конструкцию дома. Если трубы нельзя пропустить через несущие стены, то возможно это сделать через дверной проем. Помещения с большой площадью требуют укладки более одной петли, чтобы ограничить расчетные потери давления в системе. Также продуктивнее объединить петли очень маленьких помещений (менее 5 м²). Ванные комнаты, даже при условии маленькой площади, должны иметь отдельную петлю трубы.

Шаг 2. Расчет максимальной средней температуры воды, макс $t_{срд}$

Величина тепловой нагрузки $q_{расч}$ – результат следующего расчета:
 $q_{расч} = Q / A_{пол} = 9900 / 130 = 76 \text{ Вт/м}^2$
 Для того, чтобы определить помещение с наивысшей средней температурой воды, необходимо осмотреть все помещения по очереди. Начинаем, например, с помещения №1, комнаты отдыха с паркетным покрытием, определяем по левой части диаграммы требуемую температуру поверхности пола (Диаграмма. Раздел 8). Находим, что падение температуры при $q_{расч} = 76 \text{ Вт/м}^2$ для гладкой поверхности (паркет) составляет 7°С. Прибавляя это число к проектной температуре помещения 20°С, получим среднюю температуру поверхности пола равной 27°С. Затем определяем по средней части диаграммы падение температуры в паркете. Паркет имеет $1/R = 10 \text{ Вт/м}^2\text{К}$ (см. предыдущую главу «Коэффициент теплопередачи покрытия пола»). При $q_{расч} = 76 \text{ Вт/м}^2$ падение температуры составляет 7,5°С. Затем определяем по правой части диаграммы падение температуры в наливном бетонном полу (кривая Б). При $q_{расч} = 76 \text{ Вт/м}^2$ падение температуры составляет 4°С. Теперь находим среднюю температуру воды для помещения № 1. Она составляет: $t_{срд} = 27 + 7,5 + 4 = 38,5^\circ\text{C}$. Повторите операцию для каждого помещения (см. Таблицу 28). Из вышеприведенной таблицы видно, что максимальная средняя температура воды 43,4°С.

Таблица 28.

Помещение	Температура $t_{срд}$
1	38,5
2	43,4
3	32,7
4	43,4
5	43,4
6	32,7
7	32,7
8	38,5
9	32,7
10	43,4

Шаг 3. Определение температуры подающей линии теплоносителя.

Чтобы получить величину температуры подающей линии теплоносителя из насоса, к максимальной средней температуре воды необходимо прибавить 2,5 °С (см. предыдущую главу). Таким образом, температура подающей линии теплоносителя составляет: $t_{срд} + 2,5^\circ\text{C} = 45,9^\circ\text{C}$

Шаг 4. Расчет суммарного расхода воды.

Для определения расхода воды применяем формулу:
 $G = (Q \times 0,86) / (\Delta T \times 3600) = 9900 \times 0,86 / 5 \times 3600 = 0,473 \text{ л/с}$.
 Суммарный расход воды составляет 0,473 л/с.

Шаг 5.

Длины каждой петли трубопроводной сети представлены в таблице выше. Необходимо помнить, что общая длина каждой петли включает длину от комнаты до коллектора и обратно. В помещении № 1, например, это $75\text{м} + (2 \times 6,5\text{м}) = 80\text{м}$. Это самая длинная петля. В данном случае, где $q_{расч} = 76 \text{ Вт/м}^2$, длинная петля трубы не должна представлять неудобства. Тем не менее, важно заметить, что при проектировании $q_{расч} = 100 \text{ Вт/м}^2$ и трубой Royal Thermo PE-Xb EVOH 20x2,0 мм максимальная длина петли не должна превышать 80 м (помещение с площадью более 23 м²).

Таблица 29. Расчет длины петли в каждом помещении.

№ помещения	Площадь, м ²	Длина петли, м	Расстояние от коллектора
1	22,0	68+12=80	2×6,0
2	14,0	47,6+11=59	2×5,5
3	8,0	27,2+5=32	2×2,5
4	16,0+2,5	62,9+11=74	2×5,5
5	8,5	8,5	2×0,5
6	8,5	8,5	Обслуживается петлей помещ. №10
7	14,6	42,84+1=44	2×0,5
8	22,4	76,16+1=77	2×0,5
9	3,0	10,2+5=15	2×2,5
10	10,5	35,7+8=44	2×4,0

Шаг 6. Расчет потерь давления в петле самой большой длине.

Самая длинная петля 80 м в помещении №1. Расход воды в этой петле составляет: $G_1 = Q_1 \times 0,86 / \Delta T \times 3600 = (S_1 \times q \times 0,86) / (\Delta T \times 3600) = 22 \times 76 \times 0,86 / 18000 = 0,08 \text{ л/с}$
 Потери давления/м можно определить по диаграмме 8 (раздел 8) для труб Royal Thermo 20x2,0 мм. Потери давления составят 0,14 кПа/м. Потери давления в петле составят $0,14 \times 80 = 11,2 \text{ кПа}$.

Шаг 7. Расчет потерь давления в коллекторе.

Максимальный расход воды через коллектор составляет 0,08 л/с (4,8 л/час). По диаграмме (глава 7.3.3) при полностью открытых вентилях потери давления составят 5,5 кПа.

Шаг 8. Расчет потерь давления в магистральном трубопроводе.

Длина магистральной трубы от отопительного котла до коллектора составляет 8,5 м (подающая + обратная = 8,5×2 = 17 м). Потери давления составят 0,2 кПа/м. Потери давления в подающих трубах в данном случае составят 17×0,2 = 3,4 КПа. Трубы Royal Thermo, по сравнению с металлическими трубами, могут эксплуатироваться при условии больших потерь давления/м, поскольку более высокая скорость потока воды не приводит к эрозии или возникновению заметного шума в полимерных трубопроводах.

Шаг 9. Расчет суммарных потерь давления в системе напольного отопления.

Используя данные, полученные в шагах 6,7,8, мы получаем:

Потери давления: в петле 11,2 кПа; в коллекторе 5,5 кПа; в магистральных трубах 3,4 кПа.

Суммарные потери давления составляют 20,1 кПа.

Подводим итоги для выбора насоса для данной системы отопления:

Расход воды = 0,473 л/с

Требуемое давление = 20,1 кПа

Требуемая температура = 45,9 °C

Для получения правильного значения потерь давления для каждой петли необходимо отрегулировать вентили обратного коллектора. Количество поворотов от закрытого положения можно найти по диаграмме. В данном примере в петле № 1 наибольшие потери давления по всей системе, таким образом, вентиль должен быть полностью открыт, т.е. открыт на 5 оборотов. Затем соответственно регулируются остальные петли. Например, в петле № 1 потери давления должны составлять 11,2 кПа. Повторите эту процедуру для всех петель в системе.

7.4. Порядок проведения испытаний системы водяного теплого пола

Для проведения испытаний системы поверхностного отопления необходимо помнить:

- Прежде, чем начать заливать бетонную стяжку, необходимо провести испытание давлением (опрессовку) системы поверхностного отопления.
- Перед проведением испытаний и запуском системы необходимо провести ее промывку водой для удаления загрязнений, образовавшихся в процессе монтажа
- На момент проведения испытаний все греющие контуры должны быть подключены к коллектору, смонтированному в шкафу.
- При заполнении водой каждого отдельного контура и далее до конца испытаний автоматические воздухоотводчики должны быть закрыты для предотвращения их забивания пылью и частичками мусора. Выпускается воздух через сливные краны.
- Если контур проложен из металлопластиковых труб, то для опрессовки системы используется холодная вода, которая находится под давлением в 6 бар в течение суток. По истечении 24 часов давление должно остаться неизменным. Это и будет означать успешность испытания. Теперь можно приступить к заливке труб, заполненных теплоносителем и находящихся под давлением, бетонным раствором.
- Если контур проложен из труб, выполненных из сшитого полиэтилена, то опрессовка проводится иначе. Систему нагружают давлением, превосходящим рабочее в полтора раза, но не меньшим, чем 6 бар. Через полчаса упавшее давление восстанавливается до необходимого уровня. Данную процедуру проводят три раза, а затем через полчаса часа в последний раз докачивают давление и в системе и оставляют ее в покое на сутки. Испытания считаются успешно проведенными, если падение давление не превысило 1,5 бара и не заметно следов утечек теплоносителя.



Если нет уверенности в том, что объект будет полностью готов к началу отопительного сезона, то опрессовку проводят воздухом. Иначе теплые полы могут быть разморожены с наступлением холодов.



Система считается успешно прошедшей гидравлическое/манометрическое испытание, если ни на одном участке не обнаружено разгерметизации системы, и давление не упало более, чем на 0,1 бар/час.

7.5. Пуск системы поверхностного отопления

При вводе в эксплуатацию системы поверхностного отопления Royal Thermo необходимо следовать следующей последовательности:

1. Заполнить контуры водой, удалить воздух из системы и испытать в соответствии с инструкциями, изложенными в п. 9.4. Затем закрыть все вентили петель и открыть запорные вентили, установленные на подающем и обратном коллекторе.
2. Заполнить водой подающий и обратный коллектор, удалить из них воздух с помощью воздухоотводчиков (в комплекте с коллекторным узлом Royal Thermo).
3. В многоэтажных домах удаление воздуха необходимо начинать с коллекторов, расположенных в подвале.
4. Убедиться, открыв все контуры, что воздуха в системе нет. Если воздух остался, то повторить все предыдущие действия.
5. Как правило, система поверхностного отопления пускается под давлением 0,5–1,5 бара. Включить отопительный котел и насос. Открыть на коллекторе один контур, при этом температура должна расти. Спустя некоторое время горячая вода вновь поступает в трубы. Повторить данную операцию на всех контурах.
6. При пуске крупной системы необходимо открывать один коллектор, а затем один контур на коллекторе. Каждый коллектор должен быть оборудован запорным вентилем.
7. Провести балансировку каждой петли с помощью расходомеров. Если провести балансировку неправильно, то вся тепловая нагрузка упадет лишь на некоторые контуры.
8. Если управление вентилями происходит вручную, то необходимо проконтролировать температуру воды в котле, чтобы избежать ее повышения. Это можно сделать с помощью датчика пола или другими управляющими устройствами.
9. При использовании автоматических управляющих устройств для регулирования температуры в помещениях необходимо следить, чтобы регулирующее устройство на источнике теплоснабжения и датчики температуры были исправными.

Акт опрессовки для системы поверхностного отопления Royal Thermo

1. Описание объекта

Монтажная организация: _____

Ответственный исполнитель: _____

Объект, адрес: _____

Максимальное рабочее давление: _____

Максимальная рабочая температура: _____

Тепловая мощность системы отопления: _____

Тип труб: _____

Тип соединения: _____

2. Гидравлические испытания

выполнено

a. Закрывать все шаровые краны на коллекторе

b. Последовательно один за другим заполнить и промыть отопительные контуры

c. Выпустить воздух из системы

d. Подать испытательное давление: 1,5-кратное рабочее давление, но не менее 6 бар

e. Через 2 часа снова довести давление до испытательного, так как возможно падение давления вследствие расширения труб

f. Составить схему на контрольное время испытания – 12 часов

g. Система является успешно прошедшей гидравлические испытания, если ни на одном участке не обнаружено утечек и давление не понизилось более чем на 0,1 бар в час

Указание: При укладке стяжки рабочее давление должно быть максимальным, чтобы сразу можно было обнаружить негерметичные участки.

3. Подтверждение

Проверка герметичности была проведена надлежащим образом. Наличие негерметичных участков либо деформаций не обнаружено.

Место проведения испытаний: _____

Дата: _____

Строительная организация: _____

Монтаж системы теплого пола осуществил: _____

Тепловое испытание

Тепловое испытание (первый пуск системы) поверхностного отопления необходимо производить после того, как бетон окончательно затвердеет, т.е. через 21-28 дней. Испытания следует начинать с температуры теплоносителя 25°C, постепенно увеличивая ее ежедневно на 5°C до соответствия проектным величинам.

Акт прогрева для системы поверхностного отопления Royal Thermo

Согласно DIN EN 1264 часть 4 ангидридную и цементную стяжку необходимо прогреть перед укладкой напольного покрытия.

Для цементной стяжки прогрев надо осуществлять не ранее, чем через 21 день, а для ангидридной стяжки в соответствии с указаниями производителя не ранее, чем через 7 дней с момента окончания работ по заливке стяжки.

Сокращение указанного выше времени высыхания и/или изменение нижеприведенной последовательности прогрева (температура, количество и продолжительность этапов прогрева) требуют до начала прогрева письменного разрешения со стороны производителя стяжки и/или осуществляющей заливку стяжки специализированной организации.

Строительный объект: _____

Специализированная организация, монтирующая систему отопления: _____

Специализированная организация, осуществляющая заливку стяжки: _____

Используемая система поверхностного отопления Royal Thermo: _____

Трубы Royal Thermo (тип/диаметр, толщина стенки, шаг укладки): _____

Вид стяжки: цементная толщина, см ангидридная толщина, см

Дата заливки стяжки: _____

Температура воздуха снаружи до начала прогрева: _____

Температура воздуха в помещении до начала прогрева: _____

1. Установить начальную температуру в подающем контуре на уровне 20–25°C и поддерживать постоянной в течение 3 дней: _____

Дата начала: _____ Дата завершения: _____

2. Установить максимальную рабочую температуру и поддерживать ее в течение минимум 4-х дней (не снижая в ночное время): _____

Дата начала: _____ Дата завершения: _____

В случае неисправностей: _____ Прогрев прерван (дата): _____

Выявленные дефекты: _____

Строительная компания: _____

Место, дата: _____

Подпись: _____

Компания, осуществляющая монтаж системы отопления: _____

Место, дата: _____

Подпись: _____

8. КАТАЛОГ ПРОДУКЦИИ

Трубы

Изображение	Наименование	Артикул	Размер	Количество в упаковке, м
	Труба универсальная металлополимерная PE-Xb/Al/PE-Xb	RTE 70.016	16x2,7	100
		RTE 71.016	16x2,7	10
		RTE 70.020	20x3,3	100
		RTE 70.025	25x4,0	50
		RTE 70.032	32x4,0	25
		RTE 70.040	40x4,0	5
		RTE 70.050	50x4,5	5
	Труба из сшитого полиэтилена PE-Xb EVOH	RTE 80.016	16x2,0	200
		RTE 80.020	20x2,8	100
		RTE 80.025	25x3,5	50
		RTE 80.032	32x4,4	25
	Труба из сшитого полиэтилена PE-Xb	RTE 90.016	16x2,0	200
		RTE 90.020	20x2,8	100
		RTE 90.025	25x3,5	50

Фитинги

Пресс-втулки

Изображение	Наименование	Артикул	Размер	Вес, гр	Пакет, шт	Коробка, шт	Упаковка, шт
	Пресс-втулка для универсальной металлополимерной трубы	RTE 16.001	16	17	20	20	1700
		RTE 20.001	20	26	10	10	1100
		RTE 25.001	25	50	10	10	550
		RTE 32.001	32	84	5	5	275
		RTE 40.001	40	120	15	1	50
		RTE 50.001	50	160	10	1	50
	Пресс-втулка для PE-Xb и PE-Xb EVOH	RTE 63.001	63	289	5	1	20
		RTE 16.010	16	14	20	20	1700
		RTE 16.011	20	21	10	10	1100
		RTE 25.125	25	46	10	10	550
		RTE 32.132	32	77	5	5	550

Соединения

Изображение	Наименование	Артикул	Размер	Вес, гр	Пакет, шт	Коробка, шт	Упаковка, шт
	Соединение прямое с внутренней резьбой	RTE 16.004	16 x 1/2"	75	10	50	200
		RTE 20.002	20 x 1/2"	77	10	50	200
		RTE 32.003	32 x 1"	229	1	20	80
		RTE 40.002	40 x 1 1/2"	440	2	2	20
	Соединение прямое с наружной резьбой	RTE 16.005	16 x 1/2"	54	10	50	200
		RTE 16.013	16 x 3/4"	76	10	50	200
		RTE 20.003	20 x 1/2"	72	10	50	200
		RTE 20.004	20 x 3/4"	85	10	50	200
		RTE 25.002	25 x 1"	182	5	25	100
		RTE 25.003	25 x 3/4"	138	5	25	100
		RTE 32.004	32 x 1"	206	1	25	100
		RTE 32.014	32 x 1 1/4"	273	3	5	50
		RTE 40.003	40 x 1 1/4"	313	2	2	20
		RTE 50.002	50 x 1 1/2"	420	2	2	10
	Соединение труба-труба	RTE 16.006	16x16	36	10	50	200
		RTE 20.005	20x20	53	10	50	200
		RTE 32.005	32x32	195	1	20	80
		RTE 40.004	40x40	283	2	2	20
		RTE 50.004	50x50	450	2	2	10
	Соединение труба-труба редуцирующее	RTE 63.004	63x63	580	2	1	5
		RTE 16.020	20x16	46	10	50	200
		RTE 16.025	25x16	72	5	25	100
		RTE 20.025	25x20	82	5	25	100
		RTE 32.025	32x25	151	1	20	80
		RTE 40.032	40x32	244	2	2	20
		RTE 50.040	50x40	368	2	2	10
		RTE 63.050	63x50	480	2	1	5
		RTE 16.003	16 x 1/2"	78	10	50	200
		RTE 16.016	16 x 3/4"	63	10	50	200
	Соединение прямое с накидной гайкой	RTE 20.012	20 x 1/2"	59	10	50	200
		RTE 20.013	20 x 3/4"	90	10	50	200
		RTE 25.035	25 x 3/4"	174	5	25	100
		RTE 25.014	25 x 1"	101	5	25	100
	Соединение прямое с внутренней резьбой (накидная гайка, евроконус)	RTE 16.002	16	98	5	25	100
		RTE 20.011	20	108	5	2	100

Тройники

Изображение	Наименование	Артикул	Размер	Вес, гр	Пакет, шт	Коробка, шт	Упаковка, шт
	Тройник 90°	RTE 16.007	16x16x16	80	10	50	100
		RTE 20.006	20x20x20	120	5	25	100
		RTE 25.006	25x25x25	222	1	10	40
		RTE 32.006	32x32x32	411	1	10	40
		RTE 40.005	40x40x40	610	2	2	10
		RTE 50.005	50x50x50	939	1	1	5
	Тройник 90° с внутренней резьбой	RTE 63.005	63x63x63	1150	1	1	5
		RTE 16.022	16 x 1/2" x 16	104	5	25	100
		RTE 20.023	20 x 1/2" x 20	128	5	25	80
		RTE 25.025	25 x 3/4" x 25	230	5	10	60
		RTE 32.032	32 x 1" x 32	398	1	10	60
		RTE 40.140	40 x 1" x 40	580	1	1	10
		RTE 50.150	50 x 1 1/4" x 50	710	1	1	10
		RTE 20.007	20x16x16	210	5	25	100
		RTE 20.008	20x16x20	220	5	25	100
		RTE 25.004	25x16x25	174	5	20	80
	Тройник 90° редуцирующий	RTE 16.021	16x20x16	210	5	25	100
		RTE 20.021	20x20x16	110	5	25	100
		RTE 20.022	20x25x20	183	5	25	100
		RTE 25.021	25x16x16	134	5	25	100
		RTE 25.022	25x16x20	139	5	25	100
		RTE 25.023	25x20x20	157	5	25	100
		RTE 25.024	25x20x25	189	5	25	100
		RTE 32.021	32x20x25	254	1	10	40
		RTE 32.022	32x20x32	303	1	10	40
		RTE 32.023	32x25x25	297	1	10	40
		RTE 32.024	32x25x32	343	1	10	40
		RTE 40.020	40x20x40	458	2	2	20

Уголки

Изображение	Наименование	Артикул	Размер	Вес, гр	Пакет, шт	Коробка, шт	Упаковка, шт
	Уголок соединительный 90°	RTE 16.009	16x16	59	10	50	200
		RTE 20.010	20x20	84	10	50	200
		RTE 25.005	25x25	159	5	25	100
		RTE 32.002	32x32	290	1	10	40
		RTE 40.006	40x40	429	2	2	20
		RTE 50.006	50x50	682	2	2	10
	Уголок соединительный с внутренней резьбой	RTE 63.006	63x63	720	1	1	5
		RTE 16.023	16 x 1/2"	80	10	50	200
		RTE 20.024	20 x 1/2"	93	10	25	100
		RTE 32.007	32 x 1"	152	5	5	20
		RTE 40.007	40 x 1 1/2"	186	2	2	10
	Уголок соединительный с наружной резьбой	RTE 16.015	16 x 1/2"	72	10	50	200
		RTE 32.008	32 x 1"	155	10	10	20
	Уголок с настенным креплением	RTE 16.008	16 x 1/2"	200	5	25	100
		RTE 20.009	20 x 1/2"	220	5	25	100



Пластины

Изображение	Наименование	Артикул	Размер	Вес, гр	Пакет, шт	Коробка, шт	Упаковка, шт
	Пластина монтажная для настенного уголка	RTE 01.030	-	200	1	-	-
	Пластина монтажная 150 мм для 2-х настенных уголков	RTE 02.150	-	477	1	-	-

Концовки

Изображение	Наименование	Артикул	Размер	Вес, гр	Пакет, шт	Коробка, шт	Упаковка, шт
	Концовка разборная 3/4" (евроконус) для металлополимерной трубы 16x2,7	RTK 16.034	16	52	10	50	200
	Концовка разборная 3/4" (евроконус) для труб PE-Xb и PE-Xb EVOH 16x2,2	RTK 16.134	16	48	10	50	200
	Фитинг коллекторный "евроконус" 16x2,0	RTE 09.016	16	38	1	10	100
	Фитинг коллекторный "евроконус" 20x2,0	RTE 09.020	20	45	1	10	100

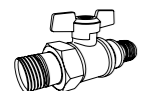
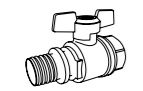
Подключение радиаторов

Изображение	Наименование	Размер	Артикул	Вес, гр	Пакет, шт	Коробка, шт	Упаковка, шт
	Монтажная трубка для подключения радиатора 15 мм, конечная	16, L-330 мм	RTE 16.030		1	10	40
		20, L-330 мм	RTE 20.030		1	10	40
	Монтажная трубка для подключения радиатора 15 мм, проходная	16, L-330 мм	RTE 16.040		1	10	20
		20, L-330 мм	RTE 20.040		1	10	20

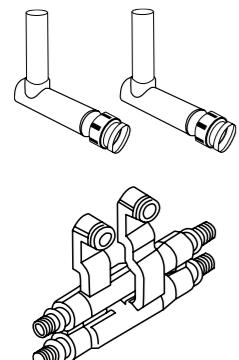
Концовки для присоединения монтажных трубок

Изображение	Наименование	Артикул	Размер	Вес, гр	Пакет, шт	Коробка, шт	Упаковка, шт
	Концовка для монтажной трубки	RTE 12.030	15x 1/2"	30	1	50	200
	Концовка для монтажной трубки (евроконус)	RTE 34.030	15x 3/4"	40	1	50	200


Краны шаровые с аксиальным соединением

Изображение	Наименование	Размер	Артикул	Коробка, шт	Упаковка, шт
	Кран шаровый с аксиальным соединением и накидной гайкой	16x1/2"	RTE 16.112	25	150
		20x3/4"	RTE 20.134	25	150
	Кран шаровый с пресс-соединением и внутренней резьбой	16x1/2"	RTE 16.113	25	150
		20x3/4"	RTE 20.135	25	150

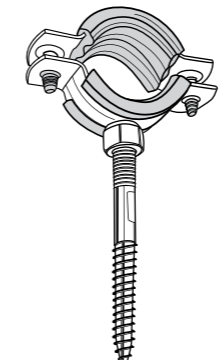
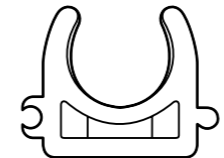

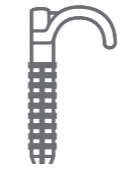
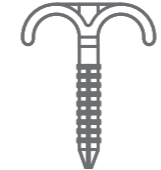
Плитузная разводка

Изображение	Наименование	Артикул	Размер	Упаковка, шт
	Комплект фитингов для принтусного подключения радиатора	RTE 15.005	16мм	10шт.

Инструмент Royal Thermo для монтажа

Изображение	Наименование	Артикул	Размер	Вес, гр	Упаковка, шт
	Комплект ручного инструмента для монтажа трубопроводов	RTT.16.032	16-32	6 800	1

Крепеж для монтажа трубопроводов

Изображение	Наименование	Артикул	Размер	Упаковка, шт
	Металлический оцинкованный хомут для труб с резиновой прокладкой, болтом и дюбелем	RUS-038	3/8"(14-18мм)	100шт.
		OMGK012	1/2"(20-24мм)	100шт.
		OMGK034	3/4"(25-29мм)	100шт.
		OMGK001	1"(32-37мм)	100шт.
		OMGK054	5/4"(40-45мм)	100шт.
		OMGK064	6/4"(47-52мм)	100шт.
		OMGK002	2"(58-62мм)	100шт.
		OMGK212	2 1/2"(75-80мм)	100шт.
		OMGK003	3"(87-93мм)	100шт.
		OMGK004	4"(106-111мм)	100шт.
OMGK005	5"(132-137мм)	100шт.		
OMGK006	6"(155-162мм)	100шт.		
OMGK008	8"(195-205мм)	100шт.		
	Фиксатор для труб	RT K.F 16.200	Ø16	200шт.
		RT K.F 20.100	Ø20	100шт.
		RT K.F 25.100	Ø25	100шт.
		RT K.F 32.060	Ø32	60шт.
		RT K.F 40.040	Ø40	40шт.
	Скоба якорная для труб	RT K.S 16-20.200	Ø16-20мм	200шт.
	Дюбель-крюк одинарный	RT K.DO 16-25.030	Ø16-25мм (70мм)	30шт.
		RT K.DD 16-25.030	Ø16-25мм (70мм)	30шт.
	Дюбель-крюк двойной	RT K.DD 16-32.030	Ø16-32мм (100мм)	30шт.



ГАРАНТИЯ И УСЛОВИЯ ЭКСПЛУАТАЦИИ

УСЛОВИЯ ЭКСПЛУАТАЦИИ

Проектирование, монтаж и эксплуатация систем отопления должны осуществляться в соответствии с требованиями следующих нормативов:

ГОСТ 31311-2005	ПРИБОРЫ ОТОПИТЕЛЬНЫЕ. Общие технические условия.	
СП 60.13330.2012	ОТОПЛЕНИЕ, ВЕНТИЛЯЦИЯ И КОНДИЦИОНИРОВАНИЕ ВОЗДУХА	Актуализированная редакция СНиП 41-01-2003
СП 73.13330.2012	ВНУТРЕННИЕ САНИТАРНО-ТЕХНИЧЕСКИЕ СИСТЕМЫ ЗДАНИЙ	Актуализированная редакция СНиП 3.05.01-85
СП 31.106.2002	ПРОЕКТИРОВАНИЕ И СТРОИТЕЛЬСТВО ИНЖЕНЕРНЫХ СИСТЕМ ОДНО-КВАРТИРНЫХ ЖИЛЫХ ДОМОВ	
СО 153-34.20.501-2003	Правила технической эксплуатации электрических станций и сетей Российской Федерации	

Нормативные требования:

№	Требование	Источник
1	Отопительные приборы должны быть прочными и герметичными и выдерживать пробное давление воды или воздуха, превышающее не менее чем в 1,5 раза максимальное рабочее давление, но не менее 0,6 МПа.	п. 5.2 ГОСТ 31311-2005
2	Отопительные приборы, собранные с помощью неразборных соединений, неразборные сборочные единицы, находящиеся под давлением теплоносителя, а также секции отопительных приборов должны выдерживать гидравлические испытания на статическую прочность при давлении: - не менее 3,0 максимального рабочего давления - для литых; - не менее 2,5 максимального рабочего давления - для прочих.	п. 5.3 ГОСТ 31311-2005
3	Отклонения значения номинального теплового потока отопительного прибора от заявленного изготовителем должны быть в пределах от минус 4% до плюс 5%.	п. 5.4 ГОСТ 31311-2006
4	Отопительные приборы должны быть постоянно заполнены водой как в отопительные, так и в межотопительные периоды. Опорожнение системы отопления допускается только в аварийных случаях на срок, минимально необходимый для устранения аварии, но не более 15 сут в течение года.	п. 10.2 ГОСТ 31311-2007
5	Отопительные приборы после окончания отделочных работ необходимо тщательно очистить от строительного мусора и прочих загрязнений. Отопительные приборы, поставляемые упакованными в защитную пленку, освобождают от нее после окончания монтажа.	п. 10.3 ГОСТ 31311-2006
6	Отопительные приборы необходимо очищать от пыли перед началом отопительного сезона и через каждые 3-4 мес работы.	п. 10.4 ГОСТ 31311-2007
7	Температура поверхности доступных частей отопительных приборов, воздухонагревателей, а также трубопроводов систем отопления и внутреннего теплоснабжения не должна превышать максимально допустимую по приложению Д с учетом назначения помещений в жилых, общественных или административных зданиях или категории производственных помещений, в которых они размещаются. В жилых зданиях максимальная температура теплоносителя для двухтрубных систем - не более 95°C, для однотрубных - не более 105°C	п. 6.1.6, прил. Д СП 60.13330.2012

8	Для отопительных приборов и трубопроводов в детских дошкольных помещениях, лестничных клетках и вестибюлях детских дошкольных учреждений следует предусматривать защитные ограждения для отопительных приборов и тепловую изоляцию трубопроводов.	п. 6.1.7 СП 60.13330.2012
9	Для жилых многоквартирных, общественных, административно-бытовых и производственных зданий срок службы отопительных приборов и оборудования должен быть не менее 15 лет, трубопроводов - не менее 25 лет.	п. 6.1.12 СП 60.13330.2013
10	Номинальный тепловой поток отопительного прибора не следует принимать меньше чем на 5% или на 60 Вт требуемого по расчету.	п. 6.2.8 СП 60.13330.2013
11	Длину отопительного прибора следует определять расчетом и принимать не менее 75% длины светового проема (окна) в больницах, детских дошкольных учреждениях, школах, домах для престарелых и инвалидов и 50% - в жилых и общественных зданиях.	п. 6.4.4 СП 60.13330.2014
12	При применении декоративных экранов (решеток) у отопительных приборов следует обеспечивать доступ к отопительным приборам для их очистки.	п. 6.4.6 СП 60.13330.2013
13	У отопительных приборов следует устанавливать регулируемую арматуру. В жилых и общественных зданиях у отопительных приборов следует, как правило, устанавливать автоматические терморегуляторы. Автоматические терморегуляторы допускается не устанавливать при техническом обосновании. При применении декоративных экранов по 6.4.6 терморегуляторы должны иметь термоголовку с выносным датчиком.	п. 6.4.9 СП 60.13330.2013
14	В системах отопления следует предусматривать устройства для удаления воздуха и их опорожнения.	п. 6.4.10 СП 60.13330.2013
15	При монтаже и наладке автоматических терморегуляторов отопительных приборов для того чтобы в пределах системы можно было добиться идеального гидравлического уравнивания, для каждого отопительного прибора должна обеспечиваться соответствующая возможность настройки путем предварительной регулировки за счет регулируемого ограничения хода термостатического клапана.	п. 5.4.9 СП 73.13330.2012
16	Уклоны подводов к отопительным приборам следует выполнять от 5 до 10 мм на длину подводки в сторону движения теплоносителя. При длине подводки до 500 мм уклон труб выполнять не следует.	п. 6.4.1 СП 73.13330.2012
17	Рекомендуется применять двухтрубные системы отопления. В поэтажных трубных разводках рекомендуется применять: - «лучевую» схему с центрально расположенными подающим и обратным коллекторами; - попутную двухтрубную схему с разводкой по периметру дома.	п. 7.2.2 СП 31.106.2002
18	Регулирующую арматуру для отопительных приборов однотрубных систем отопления следует принимать с минимальным гидравлическим сопротивлением; для приборов двухтрубных систем — с повышенным сопротивлением.	п. 7.2.8.2 СП 31.106.2002
19	В качестве запорной арматуры рекомендуется использовать шаровые краны.	п. 7.2.8.3 СП 31.106.2002

ГАРАНТИЙНЫЕ УСЛОВИЯ

На отопительные приборы Royal Thermo распространяется гарантия. Гарантия действует с момента продажи на срок, указанный ниже:

Алюминиевые радиаторы: Biliner ALUM, Revolution 500 и 350, Indigo	10 лет
Биметаллические радиаторы: Revolutiob Bimetall 500 и 350, Indigo Super, Vittoria Super, Vittoria	15 лет
Биметаллические радиаторы Pianoforte, Biliner	25 лет
Стальные панельные радиаторы Compact, Ventil Compact, Hygiene	10 лет
Электрические комплектующие внутриспольных конвекторов Atrium FL (вентиляторы, блоки управления, термостаты)	2 года

Условия эксплуатации каждого отопительного прибора Royal Thermo прописаны в техническом паспорте на прибор.

Испытания внутренних санитарно-технических норм

По завершению монтажных работ должны быть выполнены испытания систем отопления в соответствии с требованиями СП 73.13330.2012 (актуализированная редакция СНиП 3.05.01-85).

Гидростатическое испытание водяных систем и приборов отопления должно производиться под давлением, равным 1,5 рабочего давления. По факту проведения испытаний составляется акт ввода системы и приборов отопления в эксплуатацию в установленной форме.

Эксплуатация прибора

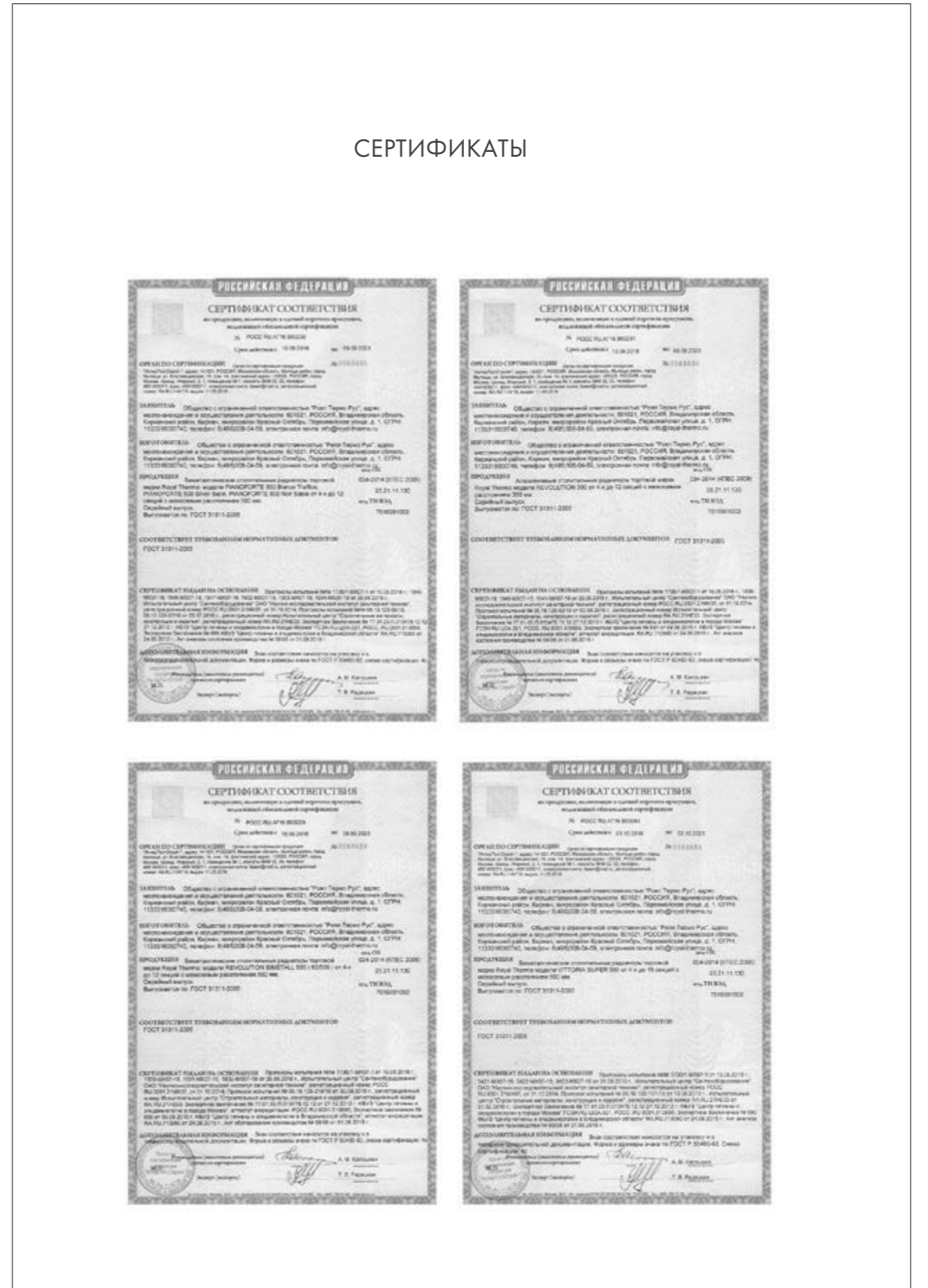
Эксплуатация системы отопления должна осуществляться в полном соответствии с нормами СП 60.13330.2012 и СП 73.13330.2012. В процессе эксплуатации во избежание выхода прибора из строя запрещается:

- отключать прибор от системы отопления (перекрывать оба запорных вентиля на входе и выходе прибора) за исключением случаев техобслуживания и демонтажа прибора;
- резко открывать вентили отключенного от отопления прибора во избежание гидравлического удара;
- устанавливать прибор в сеть горячего водоснабжения;
- использовать теплоноситель, не соответствующий требованиям, приведенным в техническом паспорте и в «Правилах технической эксплуатации электрических станций и сетей РФ» РД 34.20.501-95;
- спускать теплоноситель из сети отопления при перерывах в работе и остановке в летний период за исключением аварийных ситуаций и профилактических работ, но не более 15 дней в году;
- использовать трубы и приборы в качестве элементов электрических цепей, например, для заземления;
- самостоятельно осуществлять перекомпоновку секционных приборов с целью уменьшения или увеличения количества секций, а также замену отдельных секций приборов;
- допускать детей к вентилям и воздушным клапанам, установленным на приборе.

Гарантийные обязательства

- Гарантия распространяется на все дефекты, возникшие по вине завода-изготовителя.
- Под выполнением гарантийных обязательств понимается замена секции радиатора с производственными дефектами, выявленными в процессе эксплуатации радиатора.
- Гарантия не распространяется на дефекты, возникшие по вине потребителя или третьих лиц в результате нарушений правил транспортировки, хранения, монтажа и условий эксплуатации, указанных в данном техническом паспорте.

СЕРТИФИКАТЫ



СЕРТИФИКАТЫ

СЕРТИФИКАТЫ



